

Introduzione

Base
Inizia con matricola No. } 6000
Starts with factory No. }

Trasmittitore Automatico T2-TA 10
(Simbolo vecchio T2 - TA)

Automatic Transmitter T2-TA 10
(Former Code No. T2 - TA)

Introduction

Catalogo delle Parti di Ricambio
List of Parts

Introduzione

Le parti elencate nel presente catalogo sono raccolte e ordinate per gruppi e sottogruppi i simboli dei quali sono indicati sia nell'intestazione delle tavole sia in quella dell'elenco disposto a fronte di ogni tavola.

La corrispondenza fra i simboli dell'elenco e le parti disegnate nella tavola è ottenuta mediante numeri progressivi che cominciano con 1 in ciascuna tavola.

Quando la rappresentazione di un gruppo o sottogruppo richiede più tavole i numeri di tutte le tavole considerate sono indicati nell'intestazione accanto al simbolo del gruppo o sottogruppo stesso; per esempio:

T2 - AQ - 3 Fig. 1 ÷ 5 - Gruppo rappresentato nelle tavole da 1 ÷ 5.

T2 - BQ - 341 Sottogruppo rappresentato nella tavola.

I numeri progressivi contrassegnati da un puntino (per es. ● 32) si riferiscono a parti *non appartenenti al gruppo o sottogruppo*; tali parti che sono rappresentate nella tavola al solo scopo di mostrarne la posizione topografica, *devono essere richieste separatamente* se desiderate.

I simboli raggruppati da graffe costituiscono piccoli gruppi che possono essere richiesti come tali.

Nell'elenco alfabetico generale sono sottolineati i simboli dei gruppi e sottogruppi allo scopo di metterli in evidenza.

Introduction

The parts are grouped in this List according to Units and Sub-Units which are indicated both on the figures heading and in the heading of the code-number list which faces the corresponding figure. Reference between the part depicted and its code-number is obtained by a sequential number which starts with 1 in each figure.

When more figures are needed for comprehending a Unit or a Sub-Unit, the corresponding figures are indicated at the code-number side:

T2 - AQ - 3 Fig. 1 ÷ 5 - Unit represented on figures 1 to 5.

T2 - BQ - 341 Sub-Unit represented on the figure.

The parts indicated by a reference number marked with a dot (i. e. ● 32) *are not included in the Unit or Sub-Unit*; they are depicted only in order to establish their topographic position and *must be requested separately*.

In the listing some code-numbers are grouped by brackets; they build up a *small unit* which can be requested as such.

In the general listing alphabetically arranged every kind of Units is underlined in order to emphasize the corresponding code-number.

D

Fig.	No.	Quant.	Simbolo Code No.		
11	14	1	T 2 - GD - 11	Lamina porta-contatto	Contact flat spring
11	16	1	T 2 - GD - 12	Lamina porta-contatto (con perno isolante)	Contact flat spring (with insulating pin)
11	15	4	T 2 - D - 14	Piastrina isolante	Insulating plate
15	—	2	T 2 - AD - 38/A	Gruppo del piedino	Foot support unit
15	—	2	T 2 - AD - 38/B	Gruppo del piedino	Foot support unit
15	1	2	T 2 - ED - 38/A	Supporto del piedino	Foot support
15	6	2	T 2 - ED - 38/B	Supporto del piedino	Foot support
11	13	1	T 2 - D - 44	Coperchio in bachelite	Bakelite cover
11	17	1			
11	18	1	T 2 - D - 45	Piastrina	Plate
15	2	4	T 2 - D - 54	Vite	Screw
15	7	4			
11	12	1	T 2 - D - 318	Squadretta	Bracket
11	—	1	T 2 - AD - 318/5	Interruttore con cablaggio	Switch with wiring

F

Fig.	No.	Quant.	Simbolo Code No.		
3	32	1	T 2 - F - 22	Molla	Spring
3	33	5			
4	26	1	T 2 - GF - 26	Telaio d'emissione	Contact levers bracket
5	8	2	T 2 - F - 49	Supporto a blocchetto	Support block
5	28	2			
5	7	2	T 2 - GF - 50	Vite di contatto	Contact screw
5	27	2			
5	12	1	T 2 - F - 51	Supporto del contatto mobile	Tongue support
5	33	1			
5	11	1	T 2 - F - 52	Balestra di posizione	Detent flat spring
5	31	1			
5	9	1	T 2 - F - 53	Perno	Pin
5	19	1			
5	30	1	T 2 - CF - 54	Contatto mobile, completo (trasmettitore)	Tongue, complete (transmitter)
5	—	1			
5	—	1	T 2 - CF - 54/Q	Contatto mobile, completo (deviatore)	Tongue, complete (line switch)
5	13	1	T 2 - EF - 54	Contatto mobile	Tongue
5	29	1			
4	24	1	T 2 - GF - 59	Manovella del trasmettitore	Sending arm
5	22	1	T 2 - F - 65	Molla	Spring
5	21	1	T 2 - F - 110	Supporto	Bracket
5	23	1	T 2 - F - 111	Stud eccentric	Eccentric shoulder screw

**F
G**

Fig.	No.	Quant.	Simbolo Code No.		
5	20	1	T 2 - EF - 112	Leva di posizione	Detent lever
5	24	1	T 2 - F - 115	Perno filettato	Threaded pin
3	35	5	T 2 - GF - 318/Q	Leva di emissione	Combination lever
3	34	1	T 2 - GF - 319	Leva di start-stop	Start-stop lever
2	27	1	T 2 - F - 380	Camma del tachimetro	Speedometer cam
2	16	1	T 2 - G - 2 bis	Flangia con fori non filettati	Flange with plain holes
2	29	1			
2	13	1	T 2 - G - 565	Corona dentata	Ring gear
2	—	1	T 2 - BG - 566/Q	Innesto a denti	Pawl clutch
2	8	1	T 2 - GG - 568	Disco	Disc
2	12	1	T 2 - GG - 570	Piastra con dente	Plate with arm
2	10	3	T 2 - GG - 571	Dentino	Pawl
2	11	1	T 2 - G - 573	Vite eccentrica	Eccentric screw

**H
I**

Fig.	No.	Quant.	Simbolo Code No.		
5	—	1	T 2 - CH - 21/Q	Presa a 6 contatti (con cablaggio)	6-connector socket (with wiring)
5	4	1	T 2 - GH - 21	Presa a 6 contatti	6-connector socket
8	3	1			
6	35	1	T 2 - GH - 320	Spina a 6 spinotti	6-connector plug
11	2	1			
11	—	1	T 2 - AH - 320 - T	Spina a 6 spinotti, con cablaggio	6-connector plug, with wiring
10	14	1	T 2 - I - 34	Flangia per prese octal e tetral	Bracket for 4- and 8-connector sockets
10	28	1			
10	10	1	T 2 - I - 39	Contatto a molla	Contact spring
10	8	1	T 2 - I - 40	Squadretta	Bracket
10	4	1	T 2 - I - 41	Molla	Spring
10	1	1	T 2 - I - 43	Fusibile da 2 A	2 A fuse cartridge
10	—	1	T 2 - AI - 43	Gruppo del portafusibile	Fuse holder, complete
10	11	1	T 2 - I - 44	Contromolla	Second spring
10	3	1	T 2 - I - 46	Anello	Ring

Fig.	No.	Quant.	Simbolo Code No.		
10	18	2	T 2 - I - 47	Fascetta ferma-cordoni	Clamp
10	32	2			
10	30	1	T 2 - GI - 49	Spina octal	8-connector plug
10	—	1	T 2 - AI - 51/Q	Cordone a 6 conduttori con spina octal	6-lead cord with 8-connector plug octal
10	—	1	T 2 - AI - 52/3	Cordone a 4 conduttori con spina tetral	4-lead cord with 4-connector plug tetral
10	22	1	T 2 - I - 61	Boccola di gomma	Grommet
10	36	1			
10	15	1	T 2 - GI - 68	Presa tetral	4-connector socket
8	23	2	T 2 - I - 70	Condensatore da 0,1 μ F	0,1 μ F capacitor
10	16	1	T 2 - GI - 71	Spina tetral	4-connector plug
10	26	1	T 2 - I - 75	Tubetto isolante	Insulating tubing
10	39	1			
11	3	2			
10	29	1	T 2 - GI - 76	Presa octal	8-connector socket
14	10	2	T 2 - I - 115	Ponticello	Contact bridge
8	30	1	T 2 - I - 182	Morsettiera	Terminal strip
9	12	1			
9	—	1	T 2 - AI - 182	Gruppo della morsettiera	Terminal strip unit
8	31	8	T 2 - I - 183	Piastrina	Plate
9	10	6			
8	21	1	T 2 - I - 184	Condensatore da 0,5 μ F	0,5 μ F capacitor
8	7	1	T 2 - I - 185	Condensatore 0,1 μ F + 2 \times 0,0025 μ F	Capacitor 0,1 μ F + 2 \times 0,0025 μ F

Fig.	No.	Quant.	Simbolo Code No.		
8	32	16	T 2 - I - 186	Vite	Screw
9	8	12			
9	9	4			
8	8	1	T 2 - BI - 190	Induttanza	Inductance
8	22	3	T 2 - I - 193	Colonnina	Support
8	14	1	T 2 - GI - 194	Supporto	Support
8	—	1	T 2 - AI - 194 - PM	Filtro motore	Motor filter
8	28	1	T 2 - I - 198	Fascetta	Clamp
8	27	1	T 2 - I - 199	Targhetta	Plate
8	12	2	T 2 - I - 206	Resistenza da 47 Ohm, 1 W	47 Ohm, 1 W resistor
11	20	2	T 2 - I - 207	Manicotto di gomma	Rubber sleeve
6	28	1	T 2 - I - 209	Manicotto di gomma	Rubber sleeve
9	1	1			
12	9	1			
12	18	1			
13	9	7			
9	11	2	T 2 - I - 216	Piastrina	Plate
12	8	2	T 2 - I - 218 (220 V) T 2 - I - 219 (125 V)	Resistenza da 1000 Ohm (T 2 - I - 218) o da 500 Ohm (T 2 - I - 219), 45 W	Resistor, 1000 Ohm (T 2 - I - 218) or 500 Ohm (T 2 - I - 219), 45 W
13	8	2			
10	6	1	T 2 - I - 338	Supporto	Support
10	2	1	T 2 - I - 342	Porta-fusibile	Fuse cartridge holder
8	33	1	T 2 - I - 548	Coperchio di protezione	Protection plate

Fig.	No.	Quant.	Simbolo Code No.		
2	15	1	M 3 - J - 564	Cuscinetto a sfere	Ball bearing
2	30	1			
14	12	3	T 2 - L - 19	Rondella	Washer
14	11	6	T 2 - L - 310	Rondella di gomma	Rubber washer
14	14	3	T 2 - GL - 343	Vite zigrinata	Thumb screw
14	13	3	T 2 - GL - 408	Supporto a molla	Flat spring bracket

Fig.	No.	Quant.	Simbolo Code No.		
6	9	2	T 2 - M - 20	Fascetta	Contact clamp
6	-	1	T 2 - AM - 31 (125 V) T 2 - AM - 32 (220 V)	Motore universale a collettore, in serie	Universal commutator motor, series wound
6	39	1		T 2 - M - 34	Calotta del motore, lato ingranaggio
6	19	2	T 2 - M - 35	Tirante	Stay rod
6	22	1	T 2 - CM - 41 (125 V) T 2 - CM - 42 (220 V)	Rotore	Rotor
6	21	1		T 2 - M - 44	Flangia
7	13	1	T 2 - M - 53	Volano	Flywheel
7	2	1	T 2 - M - 54	Coperchio del volano	Flywheel plate
7	-	1	T 2 - AM - 54	Regolatore di velocità	Speed governor
7	8	2	T 2 - M - 55	Massa centrifuga	Centrifugal weight
7	3	1	T 2 - M - 56	Perno	Pivot
7	10	1	T 2 - M - 57	Perno	Pivot
7	9	1	T 2 - M - 58	Bottone	Control pin
7	7	2	T 2 - M - 59	Molla	Spring
7	18	1	T 2 - M - 60	Supporto in bachelite	Bakelite shell
7	-	1	T 2 - AM - 60	Supporto con contatti, completo	Support with contacts, complete
7	27	1	T 2 - M - 62	Bottone di fibra	Fibre pad
7	19	1	T 2 - M - 63	Guida molla	Spring guide
7	20	1	T 2 - M - 64	Molla	Spring
7	21	1	T 2 - M - 66	Dado	Nut
7	15	1	T 2 - M - 74	Vite	Screw

M

Fig.	No.	Quant.	Simbolo Code No.		
7	5	2	T 2 - M - 76	Staffa	Bracket
7	28	2	T 2 - M - 79	Contatto di tungsteno	Tungsten contact
6	7	1	T 2 - M - 80	Piastrina	Plate
6	15	1	T 2 - M - 82/1 (125 V)	Targhetta	Plate
			T 2 - M - 82/2 (220 V)		
7	32	2	T 2 - M - 86	Piastrina laterale	Side plate
7	31	1	T 2 - M - 134	Piastrina	Plate
7	14	1	T 2 - M - 135	Vite	Screw
6	-	1	T 2 - BM - 201 (220 V)	Statore, con cablaggio	Stator, with wiring
			T 2 - BM - 202 (125 V)		
6	24	1	T 2 - CM - 201 (220 V)	Statore	Stator
			T 2 - CM - 202 (125 V)		
6	11	2	T 2 - GM - 316	Portaspazzole	Brush-holder
6	14	2	T 2 - EM - 319	Tappo metallico con disco isolante	Metal brush-holder cap with insulating disc
7	25	1	T 2 - M - 361	Leva del contatto	Contact bellcrank
7	33	1	T 2 - M - 385	Piastrina centrale	Central plate
6	13	2	T 2 - M - 418	Spazzola di carbone	Carbon brush
6	18	1	T 2 - M - 433	Calotta del motore, lato collettore	Motor shield, commutator side

P
Q

Fig.	No.	Quant.	Simbolo Code No.		
4	5	1	T 2 - GP - 20	Leva di posizione	Detent lever
4	9	1	T 2 - P - 21	Stud eccentrico	Eccentric screw
4	7	1	T 2 - P - 46	Rullino	Roller
14	7	1	T 2 - Q - 1	Basamento	Main base
1-5	-	1	T 2 - AQ - 3	Gruppo di emissione	Send unit
1	15	1	T 2 - GQ - 3	Supporto di ghisa	Cast iron frame
3	19	1	T 2 - Q - 7	Leva anti-strappo inferiore	Lower lever of the antitear security device
3	2	1	T 2 - GQ - 8	Telaio	Frame
3	41	1	T 2 - Q - 11	Albero	Spindle
3	23	1	T 2 - GQ - 16	Manovella	Arm
1	6	1	T 2 - Q - 17	Asta verticale	Vertical bar
3	29	1	T 2 - Q - 23	Arpione d'avanzamento	Feed pawl
1	11	1	T 2 - Q - 24	Piastra d'arresto	Stop plate

Q

Fig.	No.	Quant.	Simbolo Code No.		
4	25	1	T 2 - GQ - 26	Albero con testa isolante	Spindle with insulated top
1	17	1	T 2 - Q - 28	Piastra porta-molle	Spring-holder plate
4	17	1	T 2 - GQ - 30	Leva con perno	Lever with pin
4	19	1	T 2 - GQ - 31	Leva	Lever
4	15	1	T 2 - GQ - 32	Leva con perno	Lever with pin
4	12	1	T 2 - GQ - 33	Manovella del ritardatore	Locking latch
4	21	1	T 2 - GQ - 34	Asta verticale	Vertical bar
4	13	1	T 2 - GQ - 36	Albero con testa isolante	Spindle with insulated top
1	8	1	T 2 - Q - 38	Lamiera porta-molle	Spring-holder plate
3	21	1	T 2 - Q - 39	Albero	Spindle
4	11	1	T 2 - GQ - 40	Manovella obliqua	Oblique arm
1	14	3	T 2 - Q - 42	Colonnina esagonale filettata	Support
2	—	1	T 2 - BQ - 45	Supporto del tachimetro, con lamelle e molla a balestra	Speedometer support, with reeds
14	2	2	T 2 - Q - 46	Trasparente	Transparent plate
2	21	1	T 2 - Q - 48	Coperchio del tachimetro	Speedometer cover
3	5	1	T 2 - Q - 53	Molla	Spring
3	38	2	T 2 - Q - 54	Molla	Spring
3	1	1	T 2 - Q - 56	Molla	Spring
3	10	5	T 2 - Q - 61	Molla	Spring
6	48	1	T 2 - Q - 64	Ruota elicoidale metallica	Metal helical gear
4	27	1	T 2 - Q - 65	Molla	Spring
1	10	1	T 2 - Q - 66	Pettine guida	Rack
2	4	1	T 2 - Q - 67	Albero a sbalzo eccentrico	Eccentric flanged pin

Q

Fig.	No.	Quant.	Simbolo Code No.		
4	3	1	T 2 - GQ - 72	Tamburo di trascinamento	Feed wheel
1	3	1	T 2 - Q - 76	Tasto (nero)	Button (black)
4	22	1	T 2 - Q - 77	Tasto (bianco)	Button (white)
3	3	1	T 2 - Q - 78	Premi-carta	Lid
3	20	1	T 2 - GQ - 79	Leva del premi-carta	Lid support
3	25	1	T 2 - Q - 117	Molla	Spring
14	6	1	T 2 - BQ - 123	Filtro telegrafico	Signal filter
9	—	1	T 2 - AQ - 126	Cablaggio	Wiring
12	—	1	T 2 - AQ - 137/1 (125 V) T 2 - AQ - 137/2 (220 V)	Gruppo delle resistenze zavorra	Ballast resistors unit
13	—	1	T 2 - AQ - 137 - L1 (125 V) T 2 - AQ - 137 - L2 (220 V)	Gruppo delle resistenze limitatrici	Voltage limiting resistors unit
12	3	1	T 2 - GQ - 137	Protezione	Cover
13	3	1	T 2 - Q - 259	Alberino	Support rod
12	7	2	T 2 - Q - 259		
13	7	2	T 2 - Q - 259		
14	1	1	T 2 - GQ - 302	Carrozzeria	Cover
2	31	1	T 2 - Q - 310	Albero	Spindle
2	—	1	T 2 - BQ - 310	Albero con innesto e camme	Spindle with clutch and cams
3	6	1	T 2 - GQ - 314	Leva anti-strappo superiore	Upper lever of the antitear security device
3	28	1	T 2 - EQ - 322	Leva di comando	Control lever
3	36	2	T 2 - GQ - 329	Leva di comando	Control lever
5	—	1	T 2 - BQ - 341	Gruppo del quadro di emissione	Send panel unit

Q

Fig.	No.	Quant.	Simbolo Code No.				
5	16	1	T 2 - GQ - 341	Piastra isolante	Bakelite panel		
2	6	1	T 2 - EQ - 359	Leva di spinta	Thrust lever		
2	32	1	T 2 - Q - 360	Camme	Cams		
3	13	1	T 2 - Q - 406/1	Leva tastatrice	Pecker lever		
3	14	1	T 2 - Q - 406/2	Leva tastatrice	Pecker lever		
3	15	1	T 2 - Q - 406/3	Leva tastatrice	Pecker lever		
3	16	1	T 2 - Q - 406/4	Leva tastatrice	Pecker lever		
3	17	1	T 2 - Q - 406/5	Leva tastatrice	Pecker lever		
3	18	1	T 2 - Q - 406/6	Leva tastatrice	Pecker lever		
1	2	1	T 2 - Q - 504	Piastra superiore	Top plate		
3	39	1	T 2 - GQ - 520	Leva di sgancio	Tripping lever		
9	15	1	T 2 - Q - 822	Piastra isolante	Insulating plate		

T

Fig.	No.	Quant.	Simbolo Code No.				
2	19	1	T 2 - GT - 44	Ruota dentata di fibra	Fibre gear		
11	21	-	ST - 69 Ø 2	Tubetto isolante	Insulating tubing		
6	27	-	ST - 69 Ø 2,5	Tubetto isolante	Insulating tubing		
6	34	-		Tubetto isolante	Insulating tubing		
11	24	-		Tubetto isolante	Insulating tubing		
9	2	-	ST - 69 Ø 3	Tubetto isolante	Insulating tubing		
13	13	-		Tubetto isolante	Insulating tubing		
13	19	-		Tubetto isolante	Insulating tubing		
5	2	-	ST - 69 Ø 3,5	Tubetto isolante	Insulating tubing		
6	3	-		Tubetto isolante	Insulating tubing		
9	5	-		Tubetto isolante	Insulating tubing		
11	10	-	ST - 69 Ø 7	Tubetto isolante	Insulating tubing		
12	12	-		Tubetto isolante	Insulating tubing		
12	17	-		Tubetto isolante	Insulating tubing		
13	12	-	ST - 228	Tubetto isolante	Insulating tubing		
11	6	-		Manicotto di gomma	Rubber sleeve		
10	20	-		Filo di rame isolato	Insulated copper wire		
10	34	-	ST - 243	Filo di rame isolato	Insulated copper wire		
6	2	-		Filo di rame isolato	Insulated copper wire		
5	3	-		Filo di rame isolato	Insulated copper wire		
9	4	-	ST - 249	Filo di rame isolato	Insulated copper wire		
11	7	-		Filo di rame isolato	Insulated copper wire		
7	26	-		Filo di rame isolato	Insulated copper wire		

Fig.	No.	Quant.	Simbolo Code No.		
13	16	-	ST - 253	Filo schermato	Shielded copper wire
6	29	-	ST - 254	Filo schermato	Shielded copper wire
11	22	-			
12	15	-			
6	30	-	ST - 257/5	Calza di rame stagnata	Tinned copper braiding
9	3	-			
10	35	-	ST - 1018	Cordone a 6 conduttori	6-lead cord
10	21	-	ST - 1027	Cordone a 4 conduttori	4-lead cord
				<i>Per il materiale ST richiedere la lunghezza desiderata</i>	<i>For the ST items require the desired length</i>
				<i>Il diametro dei tubetti isolanti è quello interno</i>	<i>The dimension given for the insulating tubing refers to the internal diameter</i>

Fig.	No.	Quant.	Simbolo Code No.		
6	32	3	T 2 - W - 182	Fascetta ferma-cavo	Clamp

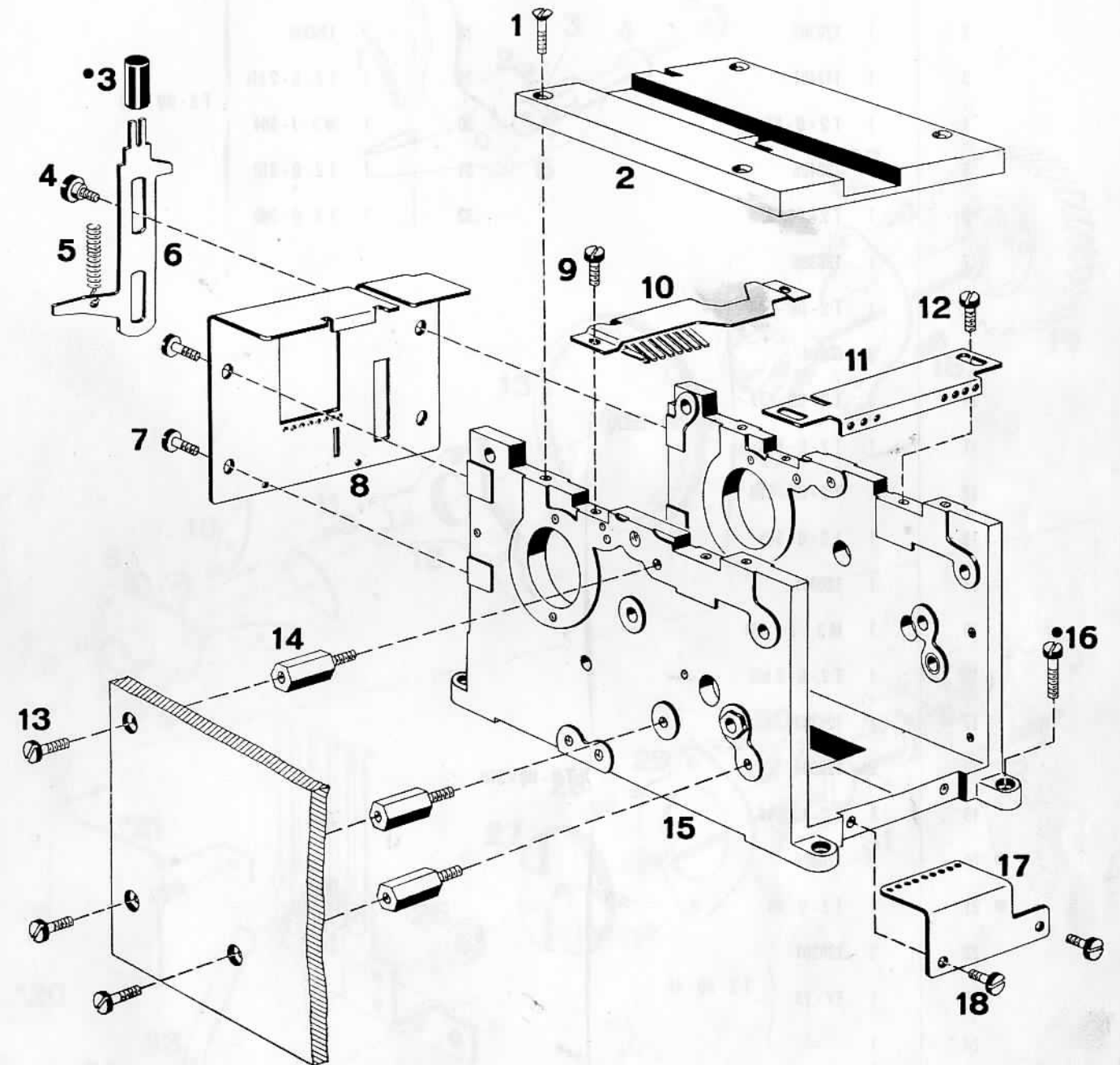
8	11	2	R - V - 43	Molla	Spring
---	----	---	------------	-------	--------

3	31	1	T 2 - X - 83	Stud eccentric	Eccentric shoulder screw
---	----	---	--------------	----------------	--------------------------

Y Z

Fig.	No.	Quant.	Simbolo Code No.					
2	23	1	T - Y - 73	Molla a balestra	Flat spring			
8	1	1	T 2 - GY - 84	Scatola	Box			
6	20	1	N 3 - GZ - 31	Cuscinetto a sfere	Ball bearing			
6	38	1						

- 1 4 121352
- 2 1 T2-Q-504
- 3 1 T2-Q-76
- 4 2 126352
- 5 1 63306
- 6 1 T2-Q-17
- 7 2 120352
- 8 1 T2-Q-38
- 9 2 120304
- 10 1 T2-Q-66
- 11 1 T2-Q-24
- 12 2 120352
- 13 3 120352
- 14 3 T2-Q-42
- 15 1 T2-6Q-3
- 16 4 120354
- 17 1 T2-Q-28
- 18 2 120352

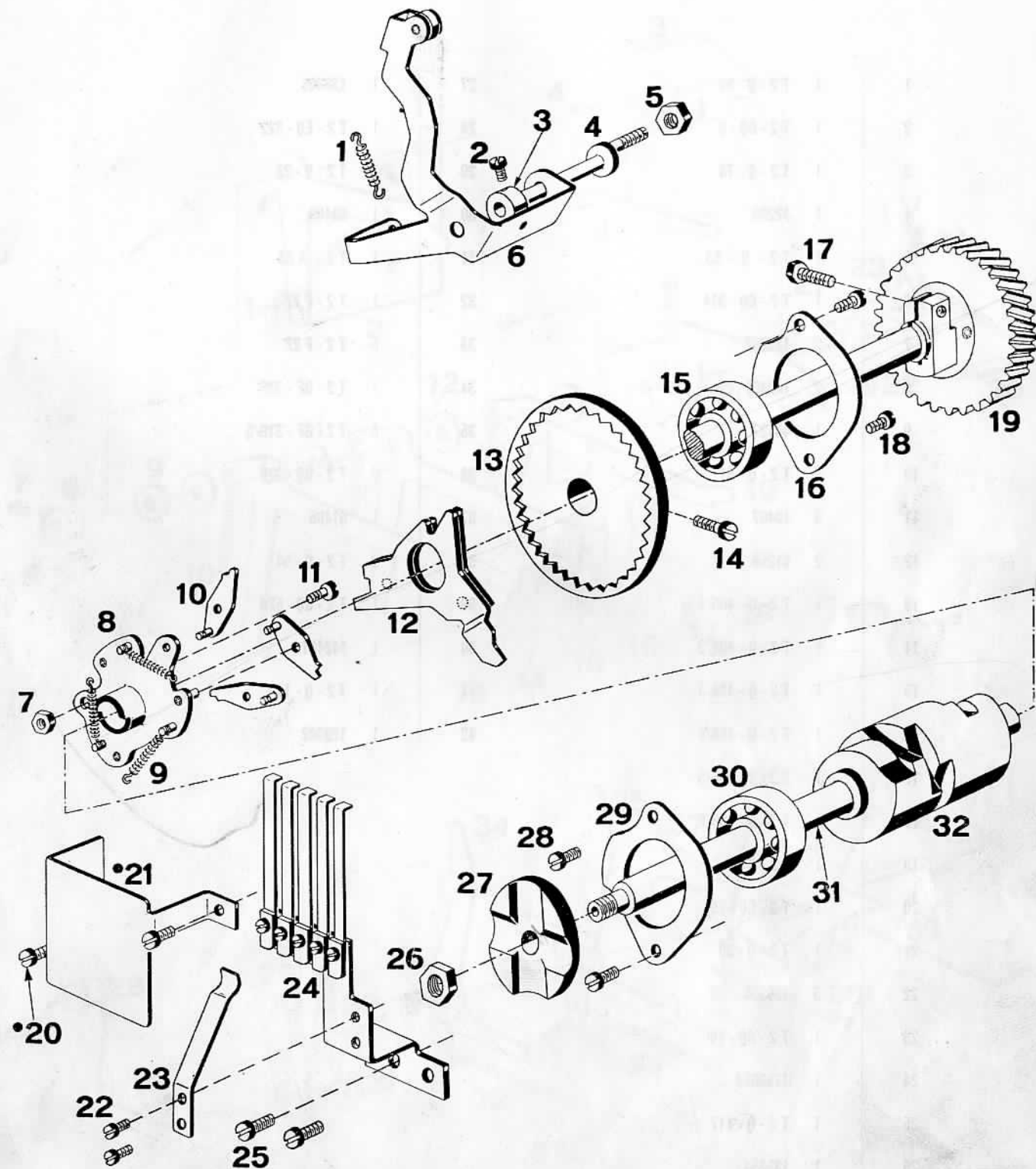


- | | | | | | |
|------|---|-----------------|----|---|-----------------|
| 1 | 1 | 63502 | 27 | 1 | T 2 - F - 380 |
| 2 | 1 | 120302 | 28 | 2 | 120304 |
| 3 | 1 | 142401 | 29 | 1 | T 2 - G - 2 bis |
| 4 | 1 | T 2 - Q - 67 | 30 | 1 | M 3 - J - 564 |
| 5 | 1 | 138405 | 31 | 1 | T 2 - Q - 310 |
| 6 | 1 | T 2 - EQ - 359 | 32 | 1 | T 2 - Q - 360 |
| 7 | 1 | 138306 | | | |
| 8 | 1 | T 2 - GG - 568 | | | |
| 9 | 3 | 60204 | | | |
| 10 | 3 | T 2 - GG - 571 | | | |
| 11 | 1 | T 2 - G - 573 | | | |
| 12 | 1 | T 2 - GG - 570 | | | |
| 13 | 1 | T 2 - G - 565 | | | |
| 14 | 1 | 120301 | | | |
| 15 | 1 | M 3 - J - 564 | | | |
| 16 | 1 | T 2 - G - 2 bis | | | |
| 17 | 1 | 1253034 | | | |
| 18 | 2 | 120304 | | | |
| 19 | 1 | T 2 - GT - 44 | | | |
| • 20 | 2 | 120304 | | | |
| • 21 | 1 | T 2 - Q - 48 | | | |
| 22 | 2 | 120261 | | | |
| 23 | 1 | TY - 73 | | | |
| 24 | 1 | - | | | |
| 25 | 2 | 120352 | | | |
| 26 | 1 | 138506 | | | |

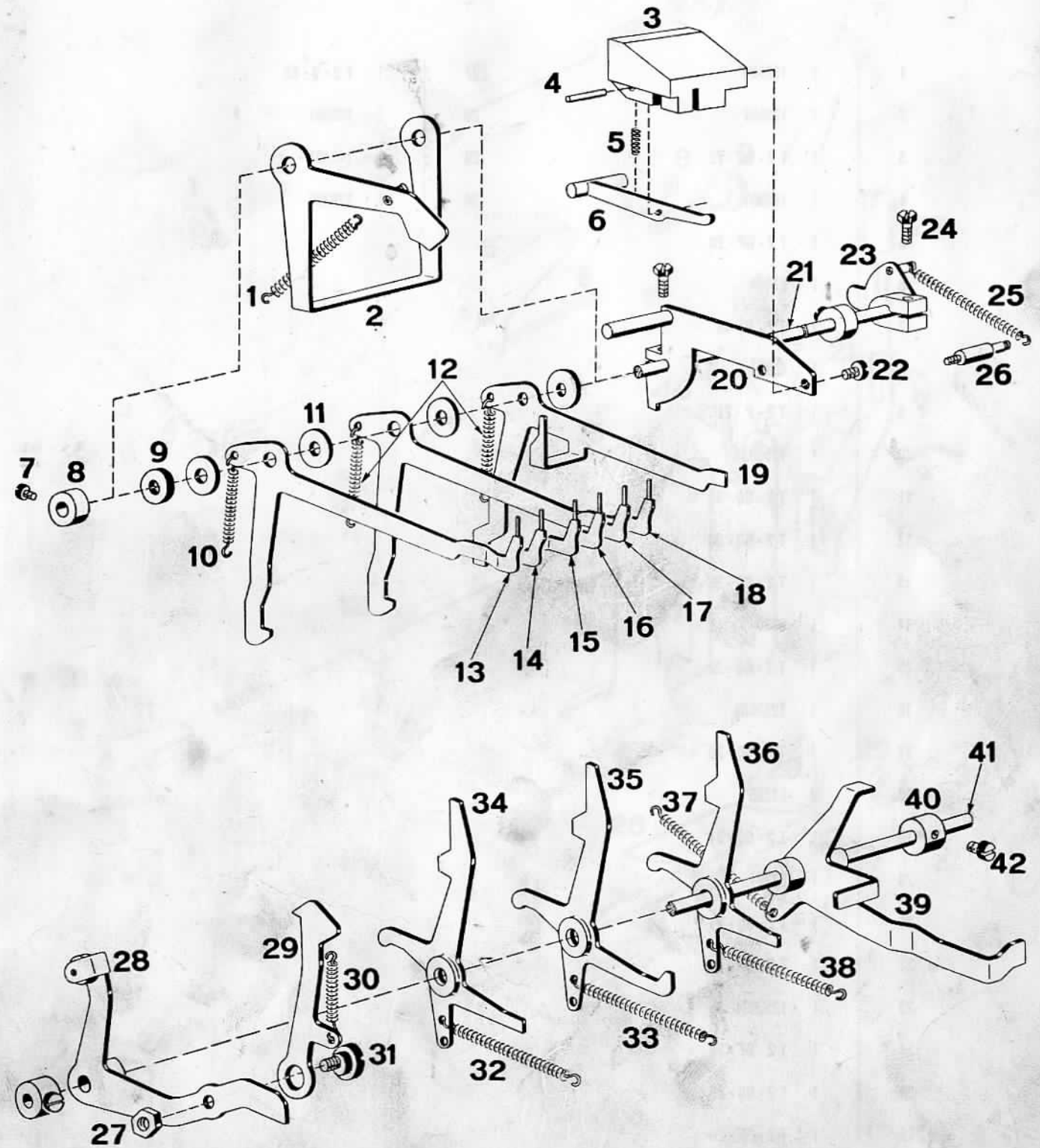
T 2 - BG - 566/Q

T 2 - BQ - 310

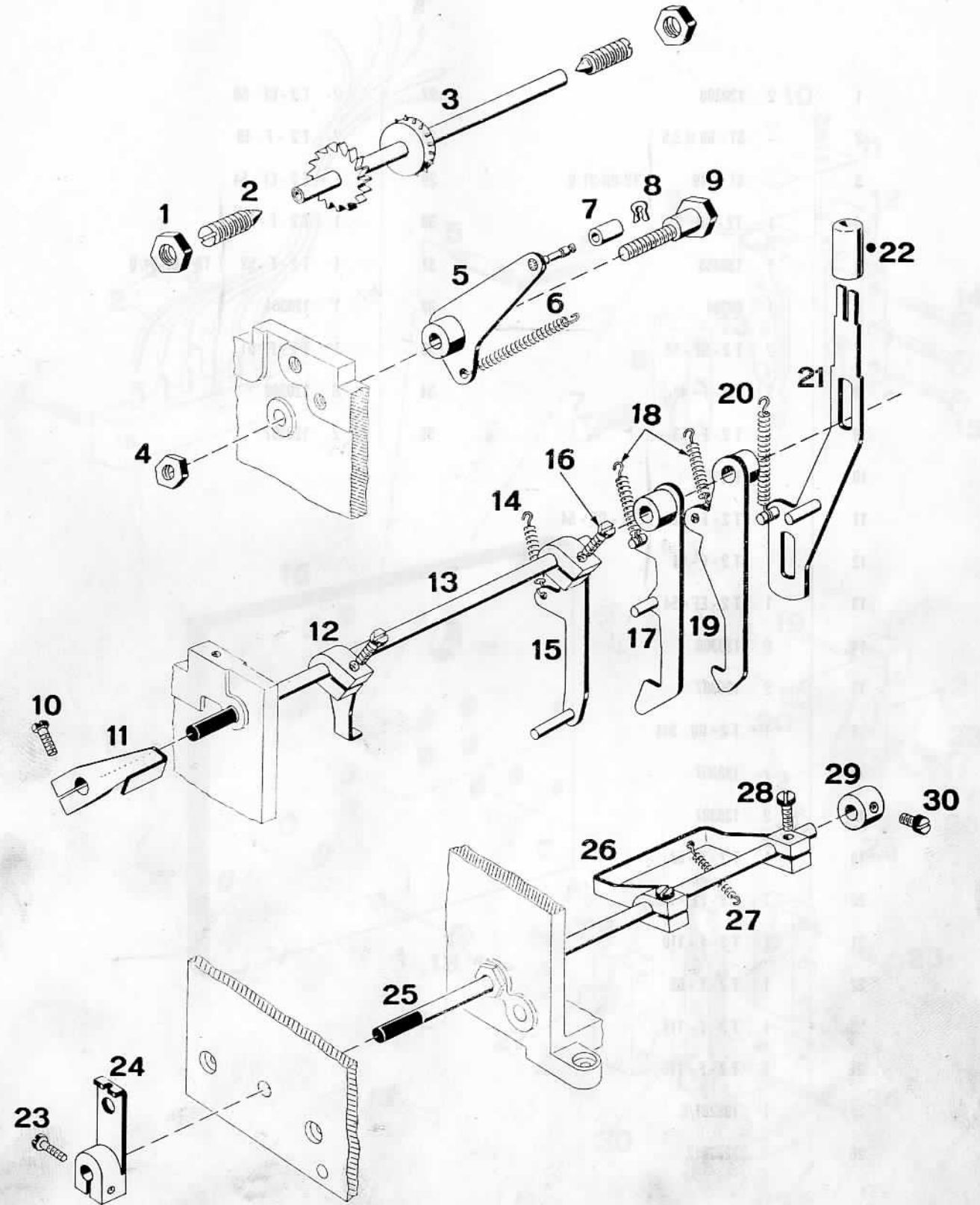
T 2 - BQ - 45



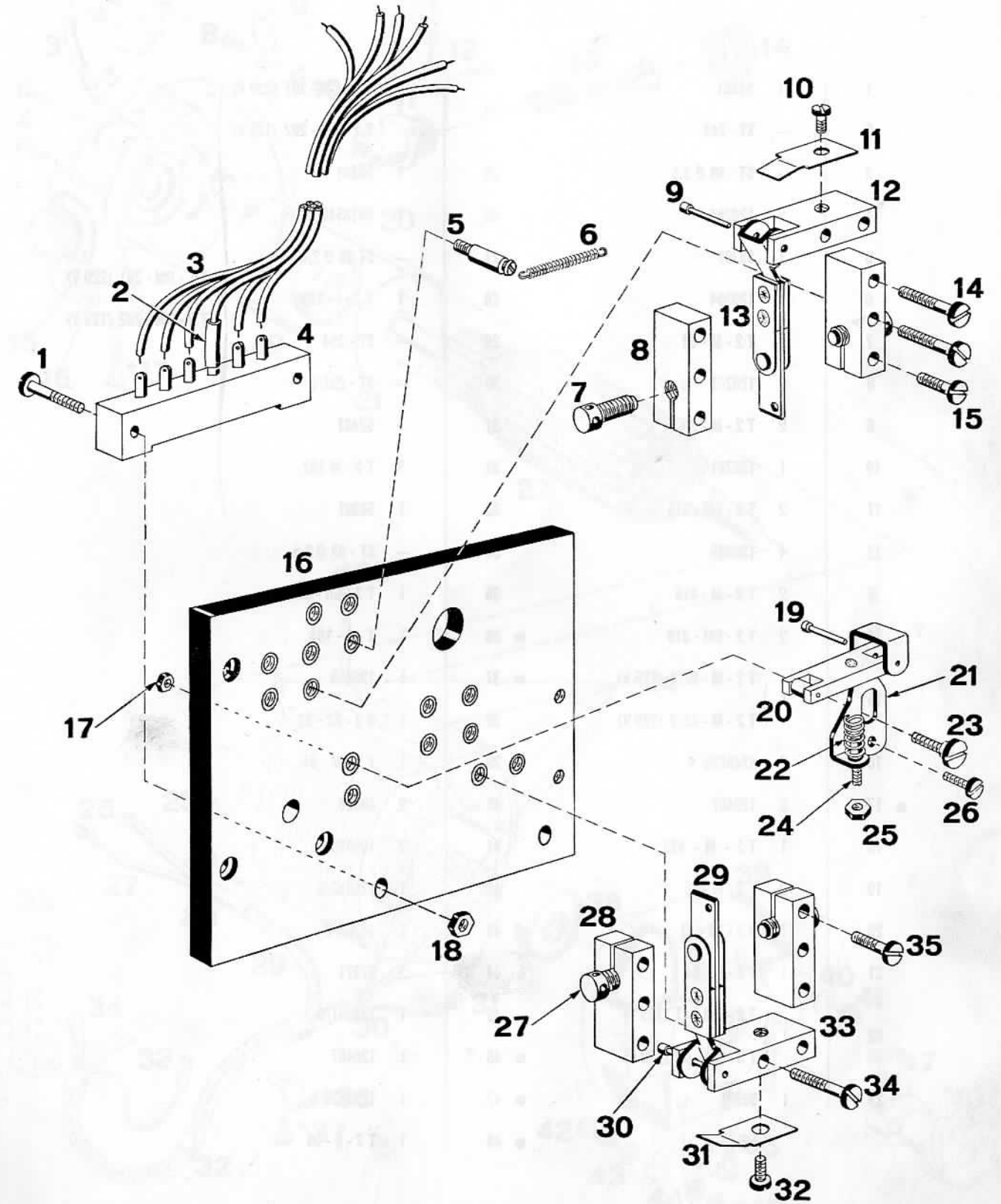
1	1	T 2 - Q - 56	27	1	138305
2	1	T 2 - GQ - 8	28	1	T 2 - EQ - 322
3	1	T 2 - Q - 78	29	1	T 2 - Q - 23
4	1	32209	30	1	63403
5	1	T 2 - Q - 53	31	1	T 2 - X 83
6	1	T 2 - GQ - 314	32	1	T 2 - F 22
7	2	120302	33	5	T 2 - F 22
8	2	142401	34	1	T 2 - GF - 319
9	1	40427	35	5	T 2 - GF - 318/Q
10	5	T 2 - Q - 61	36	2	T 2 - GQ - 329
11	8	40407	37	1	61405
12	2	61256	38	2	T 2 - Q - 54
13	1	T 2 - Q - 406/1	39	1	T 2 - GQ - 520
14	1	T 2 - Q - 406/2	40	1	142401
15	1	T 2 - Q - 406/3	41	1	T 2 - Q - 11
16	1	T 2 - Q - 406/4	42	1	120302
17	1	T 2 - Q - 406/5			
18	1	T 2 - Q - 406/6			
19	1	T 2 - Q - 7			
20	1	T 2 - GQ - 79			
21	1	T 2 - Q - 39			
22	3	120304			
23	1	T 2 - GQ - 16			
24	1	1253034			
25	1	T 2 - Q - 117			
26	1	136354			



- | | | | | | |
|------|---|---------------|----|---|--------------|
| 1 | 1 | 138505 | 27 | 1 | T 2 - Q - 65 |
| 2 | 1 | 129507 | 28 | 2 | 120307 |
| 3 | 1 | T 2 - GQ - 72 | 29 | 1 | 142401 |
| 4 | 1 | 138351 | 30 | 1 | 120302 |
| 5 | 1 | T 2 - GP - 20 | | | |
| 6 | 1 | 63404 | | | |
| 7 | 1 | T 2 - P - 46 | | | |
| 8 | 1 | 45221 | | | |
| 9 | 1 | T 2 - P - 21 | | | |
| 10 | 1 | 1253034 | | | |
| 11 | 1 | T 2 - GQ - 40 | | | |
| 12 | 1 | T 2 - GQ - 33 | | | |
| 13 | 1 | T 2 - GQ - 36 | | | |
| 14 | 1 | 63304 | | | |
| 15 | 1 | T 2 - GQ - 32 | | | |
| 16 | 1 | 1253034 | | | |
| 17 | 1 | T 2 - GQ - 30 | | | |
| 18 | 2 | 63255 | | | |
| 19 | 1 | T 2 - GQ - 31 | | | |
| 20 | 1 | 63304 | | | |
| 21 | 1 | T 2 - GQ - 34 | | | |
| • 22 | 1 | T 2 - Q - 77 | | | |
| 23 | 1 | 1253034 | | | |
| 24 | 1 | T 2 - GF - 59 | | | |
| 25 | 1 | T 2 - GQ - 26 | | | |
| 26 | 1 | T 2 - GF - 26 | | | |



1	2	120308	27	2	T2 - GF - 50
2	-	ST - 69 Ø 3,5	28	2	T2 - F - 49
3	-	ST - 249	29	1	T2 - EF - 54
4	1	T2 - GH - 21	30	1	T2 - F - 53
5	1	136355	31	1	T2 - F - 52
6	1	60204	32	1	120304
7	2	T2 - GF - 50	33	1	T2 - F - 51
8	2	T2 - F - 49	34	6	120308
9	1	T2 - F - 53	35	2	120307
10	1	120304			
11	1	T2 - F - 52			
12	1	T2 - F - 51			
13	1	T2 - EF - 54			
14	6	120308			
15	2	120307			
16	1	T2 - GQ - 341			
17	1	138307			
18	2	138307			
19	1	T2 - F - 53			
20	1	T2 - EF - 112			
21	1	T2 - F - 110			
22	1	T2 - F - 65			
23	1	T2 - F - 111			
24	1	T2 - F - 115			
25	1	138261/C			
26	1	1263012			

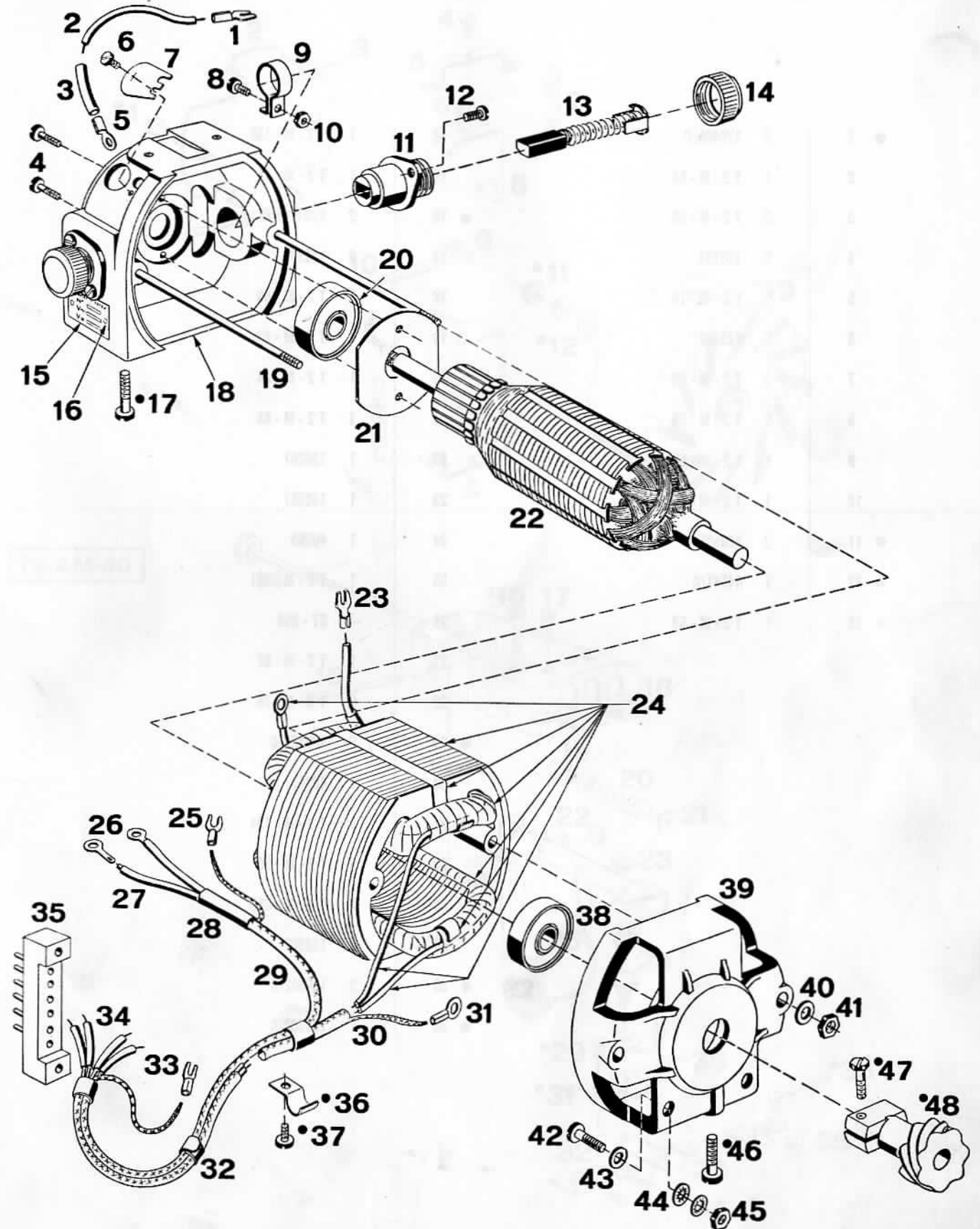


T2-AM-31 (125 V)
T2-AM-32 (220 V)

1	1	56301	24	1	T 2 - CM - 201 (220 V)
2	-	ST - 243		1	T 2 - CM - 202 (125 V)
3	-	ST - 69 Ø 3,5	25	1	56301
4	2	120266	26	2	5613546 P
5	1	53301	27	-	ST 69 Ø 2,5
6	1	120304	28	1	T 2 - I - 209
7	1	T 2 - M - 80	29	-	ST - 254
8	2	120261	30	-	ST - 257/5
9	2	T 2 - M - 20	31	1	52401
10	1	138261	32	3	T 2 - W 182
11	2	T 2 - GM - 316	33	-	56301
12	4	120305	34	-	ST - 69 Ø 2,5
13	2	T 2 - M - 418	35	1	T 2 - GH - 320
14	2	T 2 - EM - 319	● 36	1	T - A - 104
15	1	T 2 - M - 82/1 (125 V)	● 37	1	120359
		T 2 - M - 82/2 (220 V)	38	1	N 3 - GZ - 31
16	2	2245655 V	39	1	T 2 - M - 34
● 17	2	120407	40	2	40426
18	1	T 2 - M - 433	41	2	138405
19	2	T 2 - M - 35	42	1	125352/C
20	1	N 3 - GZ - 31	43	1	40367/C
21	1	T 2 - M - 44	44	2	67371
22	1	T 2 - CM - 41 (125 V)	45	1	138351/C
		T 2 - CM - 42 (220 V)	● 46	1	120407
23	1	56301	● 47	1	1253026/C
			● 48	1	T 2 - Q - 64

T 2 - BM - 201 (220 V)
T 2 - BM - 202 (125 V)

T2-AM-31 (125 V)
T2-AM-32 (220 V)

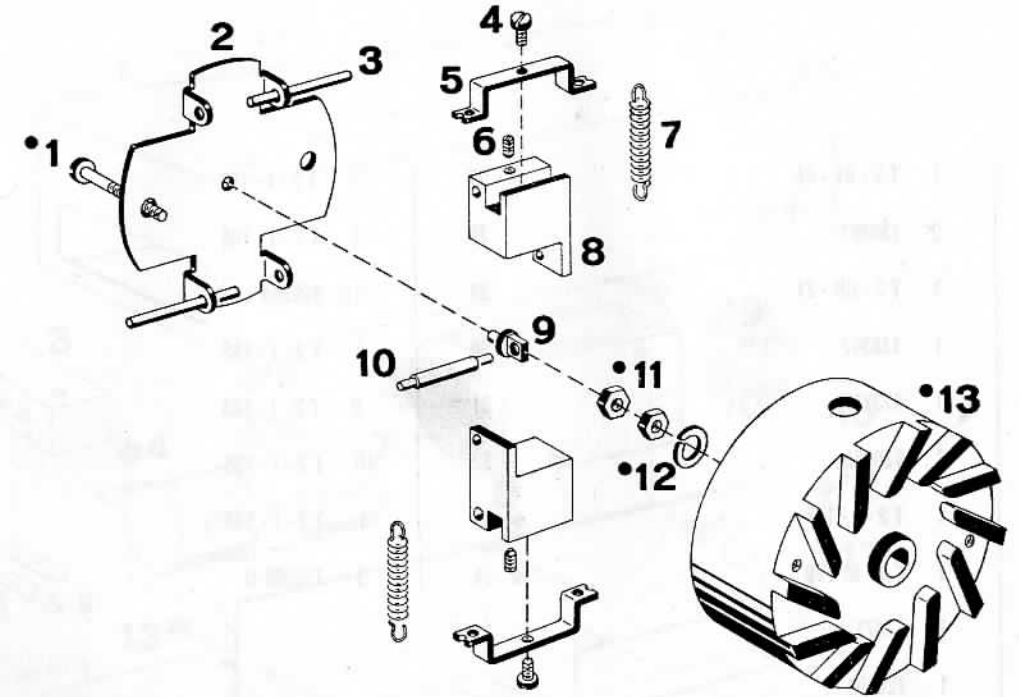


T2-AM-54

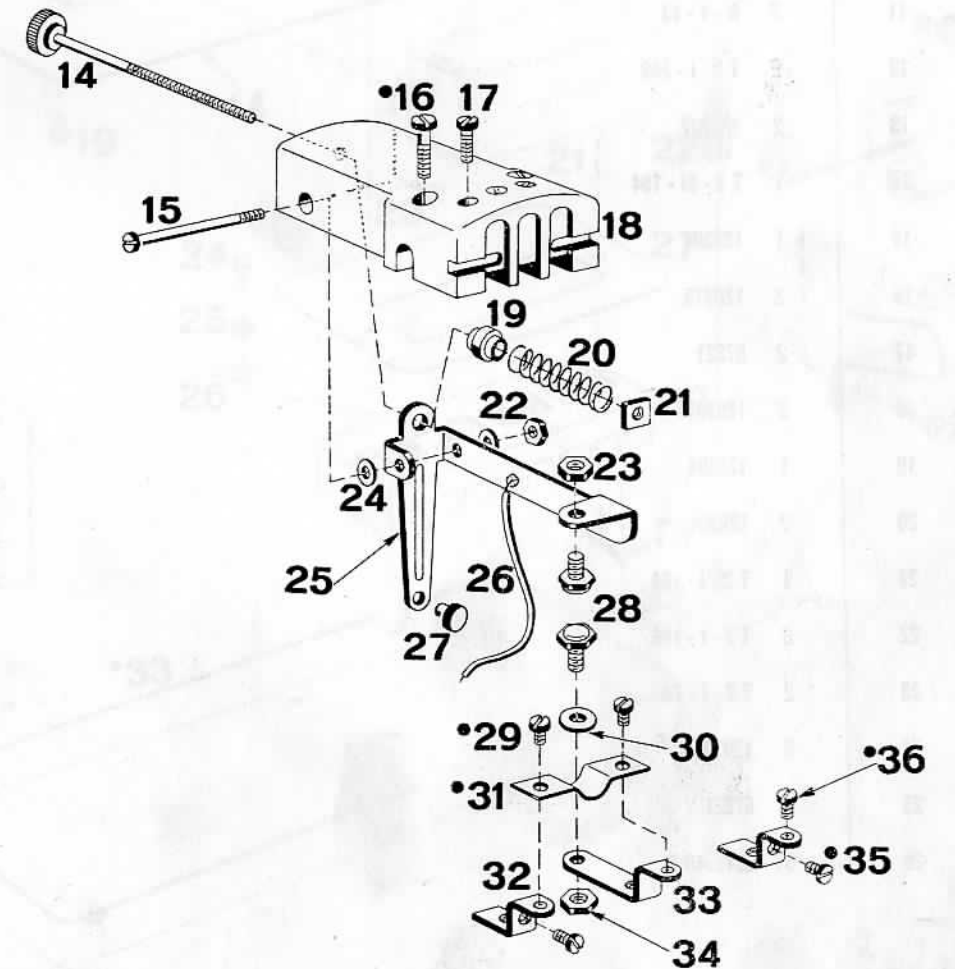
T2-AM-60

• 1	2 120406/C	14	1 T2-M-135
2	1 T2-M-54	15	1 T2-M-74
3	2 T2-M-56	• 16	2 1203510/C
4	2 120304	17	3 120307
5	2 T2-M-76	18	1 T2-M-60
6	2 123302	19	1 T2-M-63
7	2 T2-M-59	20	1 T2-M-64
8	2 T2-M-55	21	1 T2-M-66
9	1 T2-M-58	22	1 138261
10	1 T2-M-57	23	1 138307
• 11	2 138505/C	24	1 40265
• 12	1 44541/C	25	1 T2-M-361
• 13	1 T2-M-53	26	- ST-252
		27	1 T2-M-62
		28	2 T2-M-79
		• 29	2 120302/C
		30	1 40303
		• 31	1 T2-M-134
		32	2 T2-M-86
		33	1 T2-M-385
		34	1 138307
		• 35	2 120302/C
		• 36	1 120302/C

T2-AM-54



T2-AM-60



T2-AI-194-PM

08-MA-ST

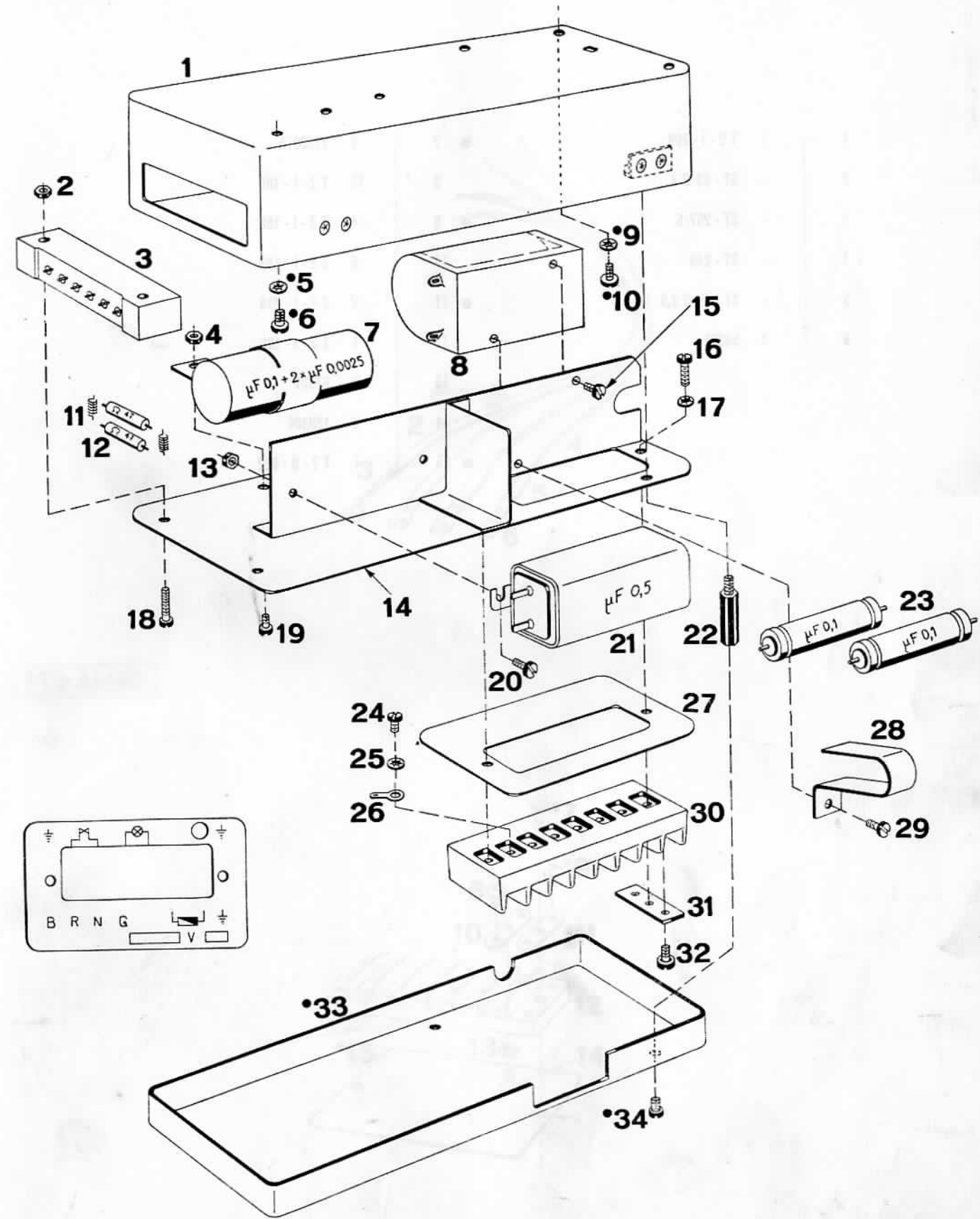
1	1 T2-GY-84	27	1 T2-I-199
2	2 138307	28	1 T2-I-198
3	1 T2-GH-21	29	1 120304
4	1 138307	30	1 T2-I-182
• 5	1 67371	31	8 T2-I-183
• 6	1 120352	32	16 T2-I-186
7	1 T2-I-185	• 33	1 T2-I-548
8	1 T2-BI-190	• 34	3 125306/C
• 9	1 67371		
• 10	1 120304		
11	2 R-V-43		
12	2 T2-I-206		
13	2 138307		
14	1 T2-GI-194		
15	1 120304		
16	2 120315		
17	2 67321		
18	2 1203015		
19	1 120304		
20	2 120304		
21	1 T2-I-184		
22	3 T2-I-193		
23	2 T2-I-70		
24	6 120305		
25	6 67321		
26	6 5613546 P		

08-MA-ST

T2-AI-194-PM

08-I-A-ST

08-I-A-ST



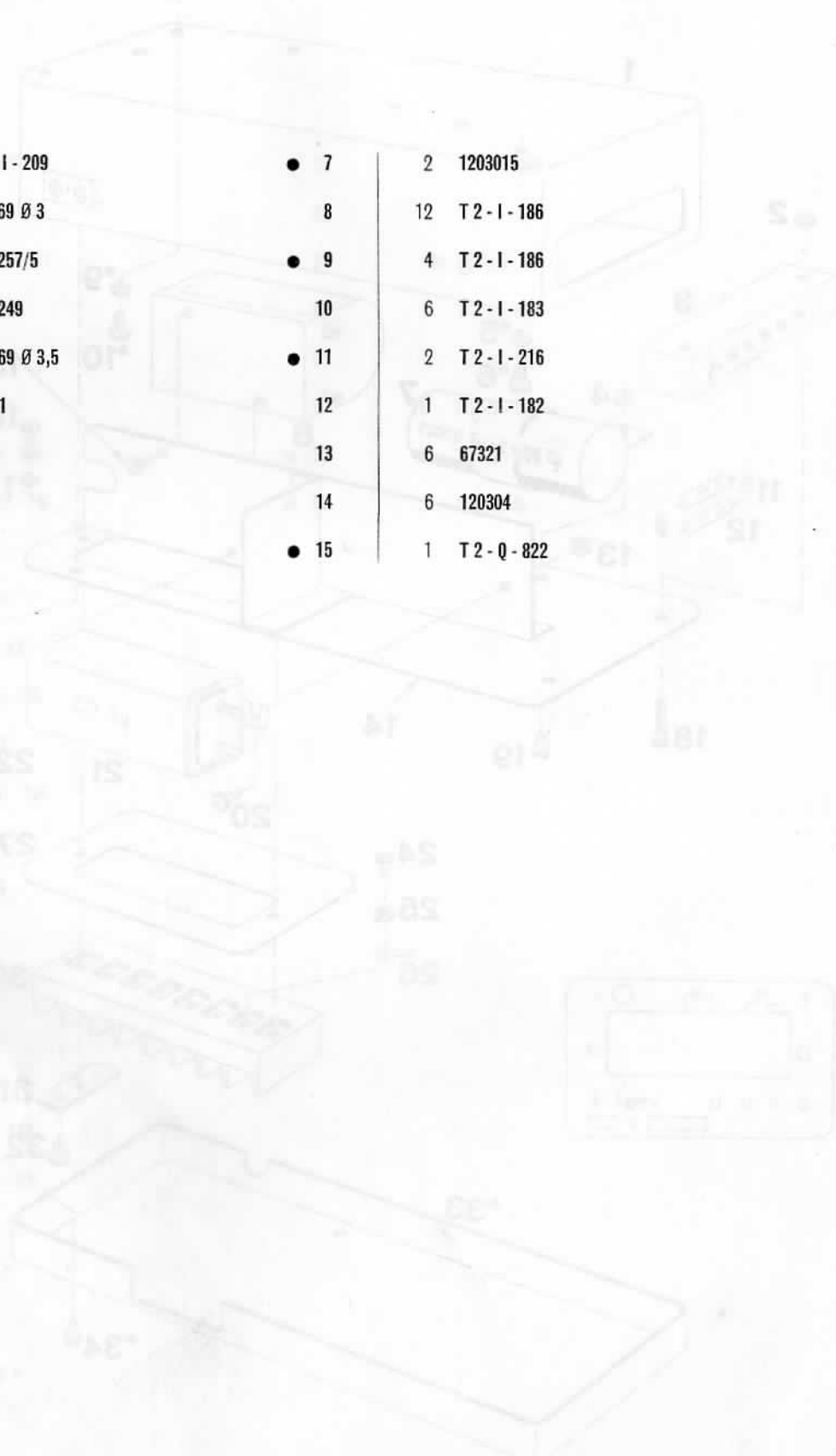
HOLES

T2-AQ-126

T2-AI-182

T2-AI-184-PM

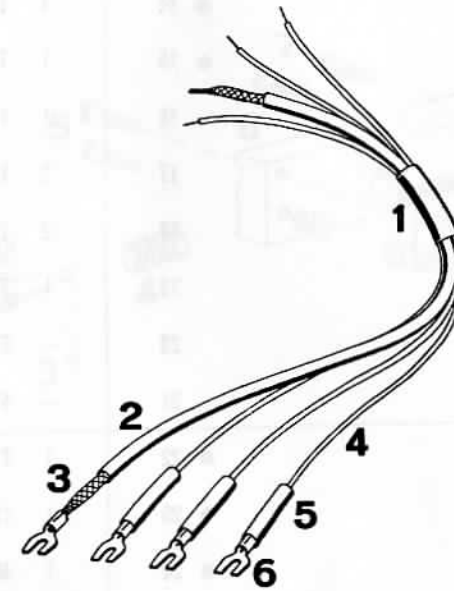
- | | | | | | |
|---|---|-------------|------|----|----------|
| 1 | 1 | T2-I-209 | ● 7 | 2 | 1203015 |
| 2 | - | ST-69 Ø 3 | 8 | 12 | T2-I-186 |
| 3 | - | ST-257/5 | ● 9 | 4 | T2-I-186 |
| 4 | - | ST-249 | 10 | 6 | T2-I-183 |
| 5 | - | ST-69 Ø 3,5 | ● 11 | 2 | T2-I-216 |
| 6 | 4 | 56301 | 12 | 1 | T2-I-182 |
| | | | 13 | 6 | 67321 |
| | | | 14 | 6 | 120304 |
| | | | ● 15 | 1 | T2-Q-822 |



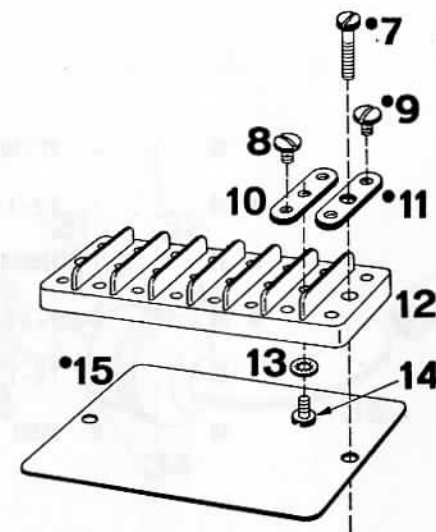
T2-AQ-126

T2-AI-182

T2-AI-184



T2-AI-182



T2-AI-43

- 1 1 T2-I-43
- 2 1 T2-I-342
- 3 1 T2-I-46
- 4 1 T2-I-41
- 5 2 120307
- 6 1 T2-I-338
- 7 2 120307
- 8 1 T2-I-40
- 9 1 120356
- 10 1 T2-I-39
- 11 1 T2-I-44
- 12 4 138307
- 13 2 138307

T2-AI-52/3

- 14 1 T2-I-34
- 15 1 T2-GI-68
- 16 1 T2-GI-71
- 17 2 120307
- 18 2 T2-I-47
- 19 1 T-A-35
- 20 - ST-228
- 21 - ST-1027
- 22 1 T2-I-61
- 23 1 120304
- 24 1 40312
- 25 1 T-A-103
- 26 1 T2-I-75
- 27 4 56301

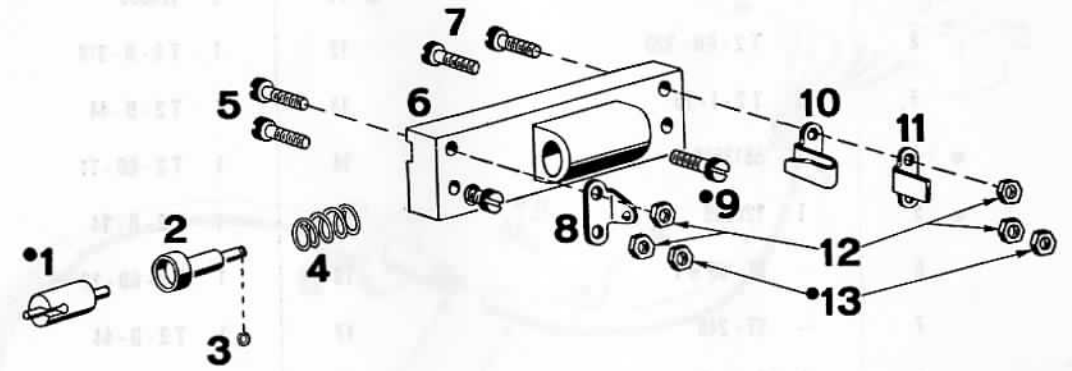
T2-AI-51/Q

- 28 1 T2-I-34
- 29 1 T2-GI-76
- 30 1 T2-GI-49
- 31 2 120307
- 32 2 T2-I-47
- 33 1 T-A-35
- 34 - ST-228
- 35 - ST-1018
- 36 1 T2-I-61
- 37 1 120359
- 38 1 T-A-103
- 39 1 T2-I-75
- 40 6 56301

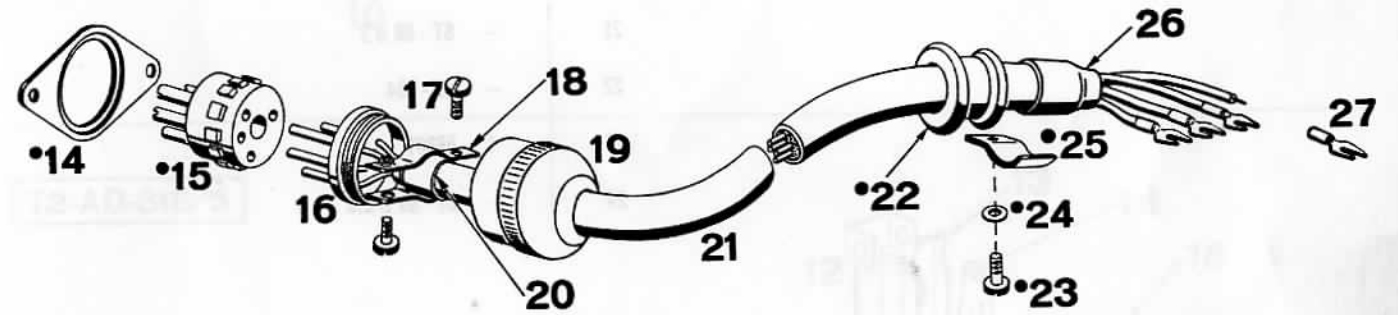
T2-AI-52

SBI-IA-ST

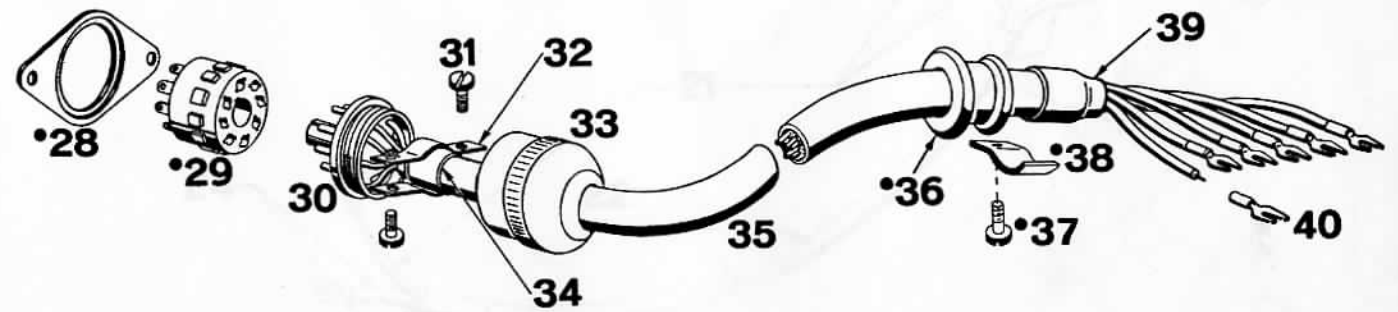
T2-AI-43



T2-AI-52/3



T2-AI-51/Q



T2-AH-320-T

T2-AD-318/5

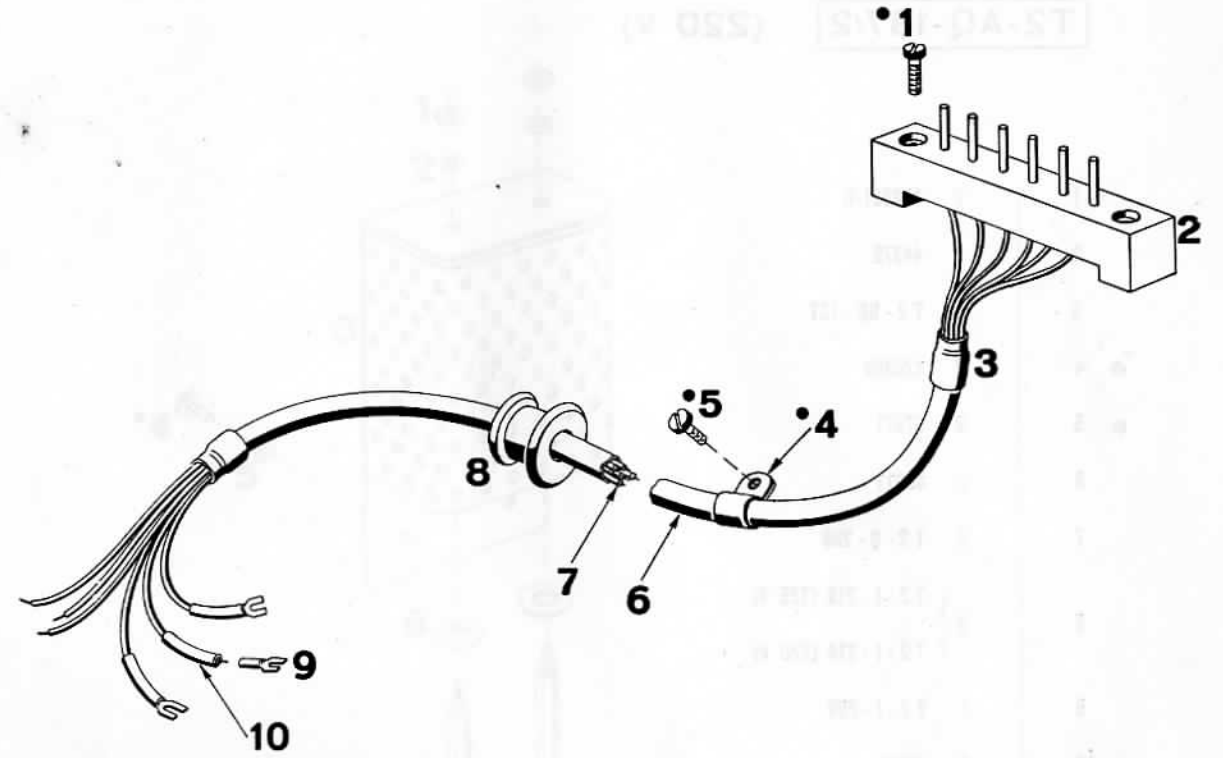
- 1
- 2
- 3
- 4
- 5
- 6
- 7
- 8
- 9
- 10

- 2 120307
- 1 T2-GH-320
- 2 T2-I-75
- 1 5613596 U
- 1 120359
- ST-69 Ø 7
- ST-249
- 1 T-A-9
- 3 56301
- 1 ST-69 Ø 3,5

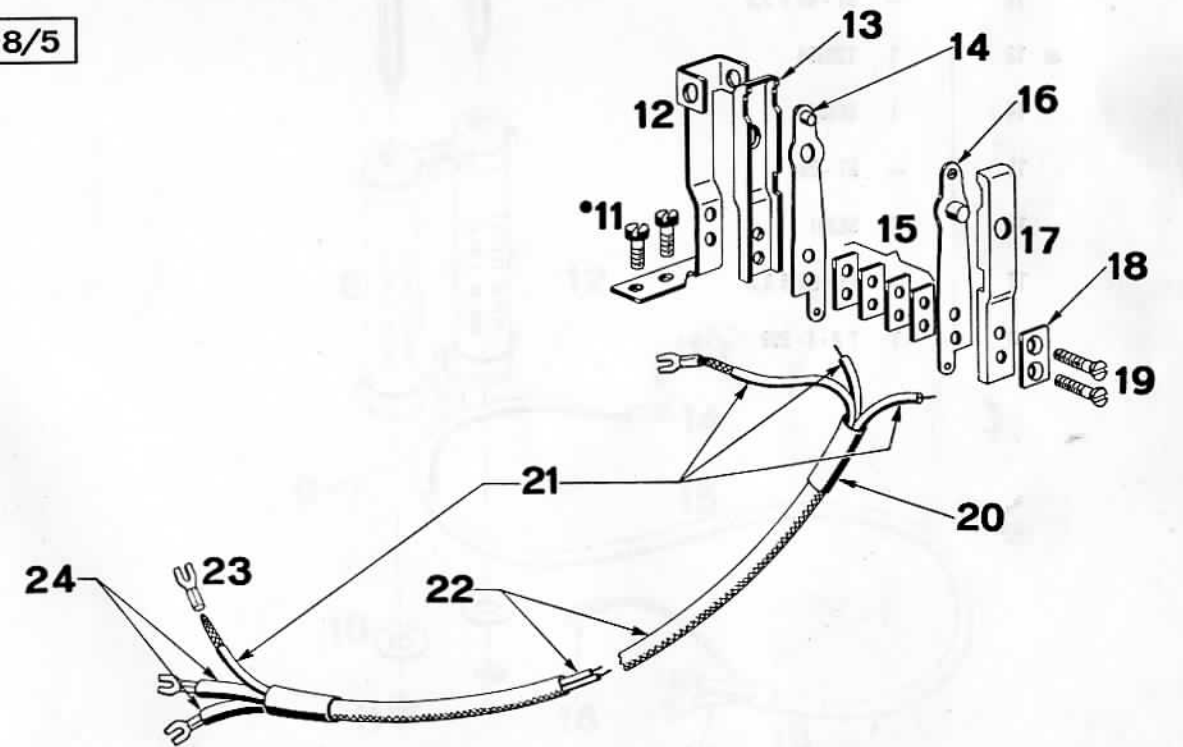
- 11
- 12
- 13
- 14
- 15
- 16
- 17
- 18
- 19
- 20
- 21
- 22
- 23
- 24

- 2 120359
- 1 T2-D-318
- 1 T2-D-44
- 1 T2-GD-11
- 4 T2-D-14
- 1 T2-GD-12
- 1 T2-D-44
- 1 T2-D-45
- 2 121263
- 2 T2-I-207
- ST-69 Ø 2
- ST-254
- 4 56301
- ST-69 Ø 2,5

T2-AH-320-T



T2-AD-318/5



T2-AQ-137/1 (125 V)

T2-AQ-137/2 (220 V)

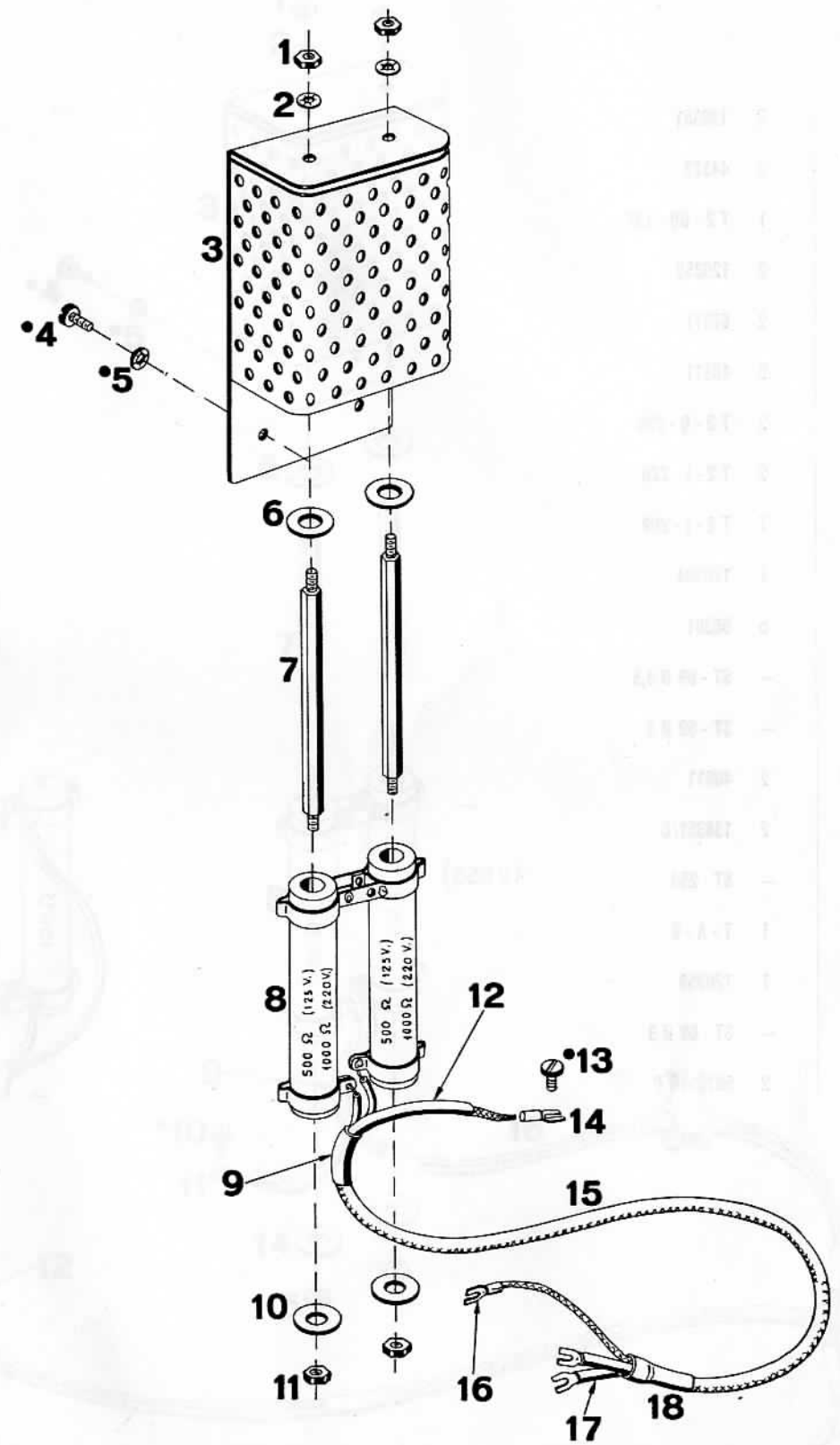
- 1
- 2
- 3
- 4
- 5
- 6
- 7
- 8
- 9
- 10
- 11
- 12
- 13
- 14
- 15
- 16
- 17
- 18

- 2 138351/C
- 2 44372
- 1 T 2-6Q-137
- 2 120359
- 2 67371
- 2 40611
- 2 T 2-Q-259
- 2 } T 2-I-219 (125 V)
- 2 } T 2-I-218 (220 V)
- 1 T 2-I-209
- 2 40611
- 2 138351/C
- ST-69 Ø 3,5
- 1 120304
- 1 56301
- ST-254
- 3 56301
- ST-69 Ø 3,5
- 1 T 2-I-209



T2-AQ-137/1 (125 V)

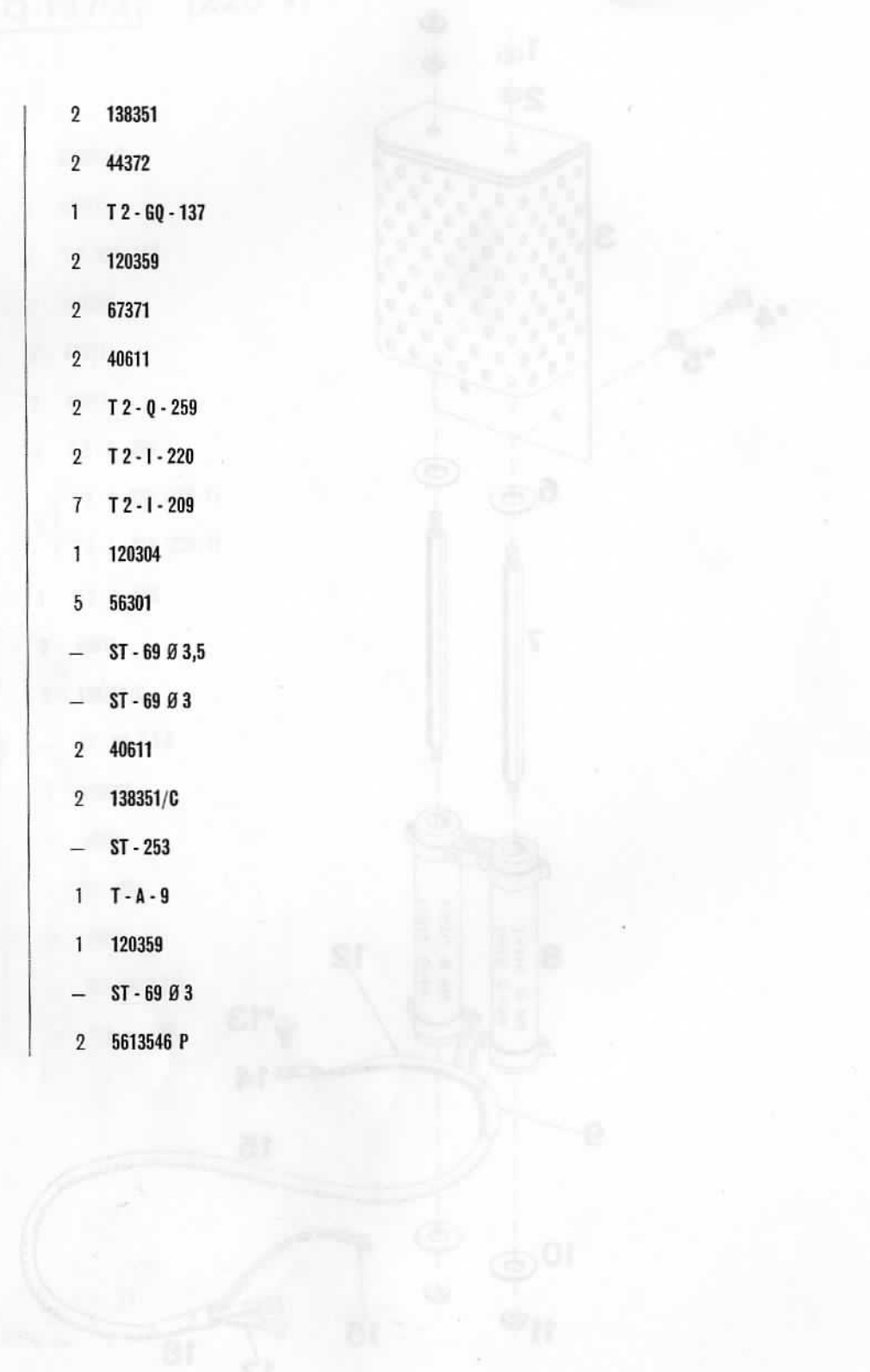
T2-AQ-137/2 (220 V)



T2-AQ-137-L 1 (125 V)

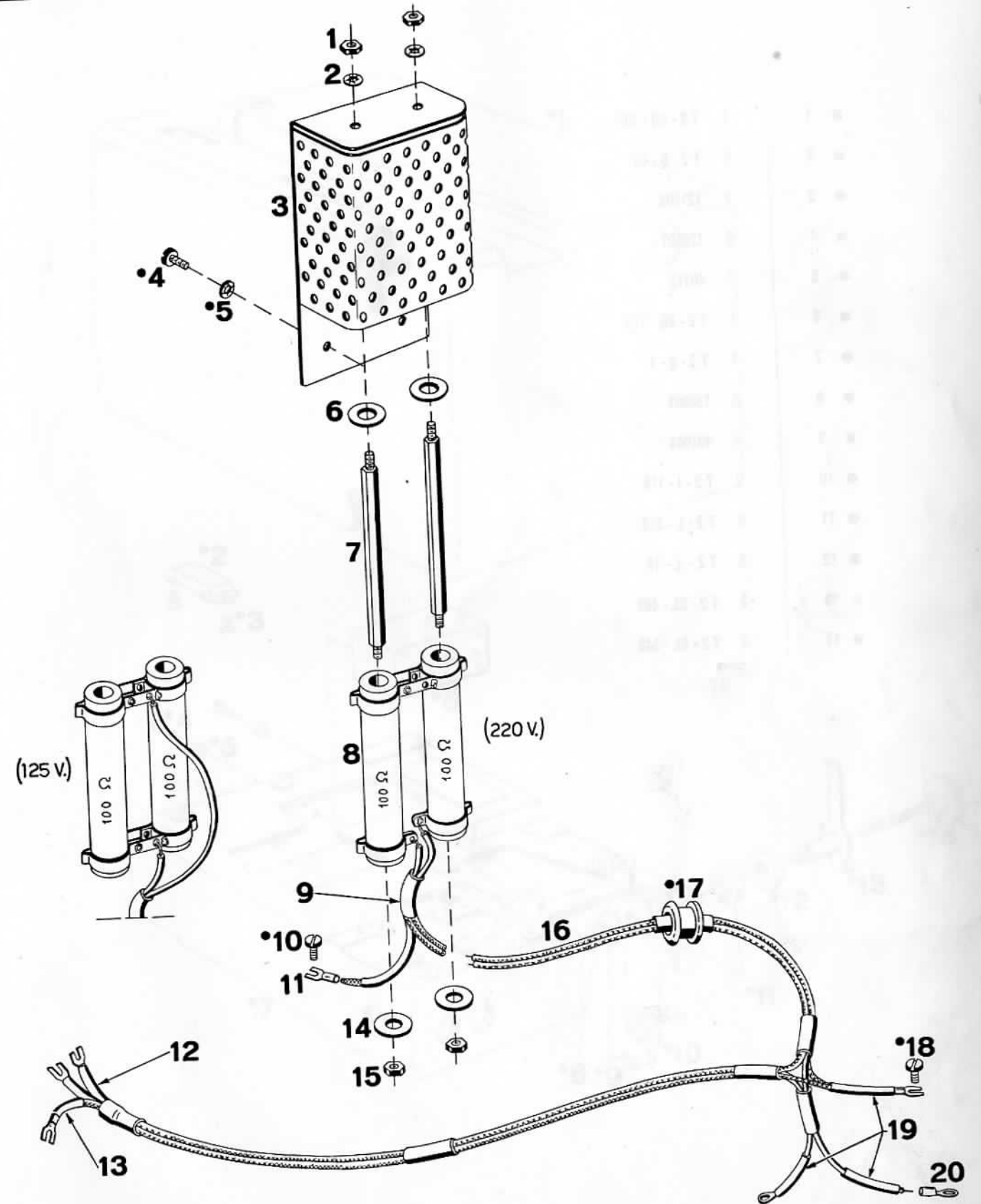
T2-AQ-137-L 2 (220 V)

- 1 2 138351
- 2 2 44372
- 3 1 T 2 - GQ - 137
- 4 2 120359
- 5 2 67371
- 6 2 40611
- 7 2 T 2 - Q - 259
- 8 2 T 2 - I - 220
- 9 7 T 2 - I - 209
- 10 1 120304
- 11 5 56301
- 12 - ST - 69 Ø 3,5
- 13 - ST - 69 Ø 3
- 14 2 40611
- 15 2 138351/C
- 16 - ST - 253
- 17 1 T - A - 9
- 18 1 120359
- 19 - ST - 69 Ø 3
- 20 2 5613546 P

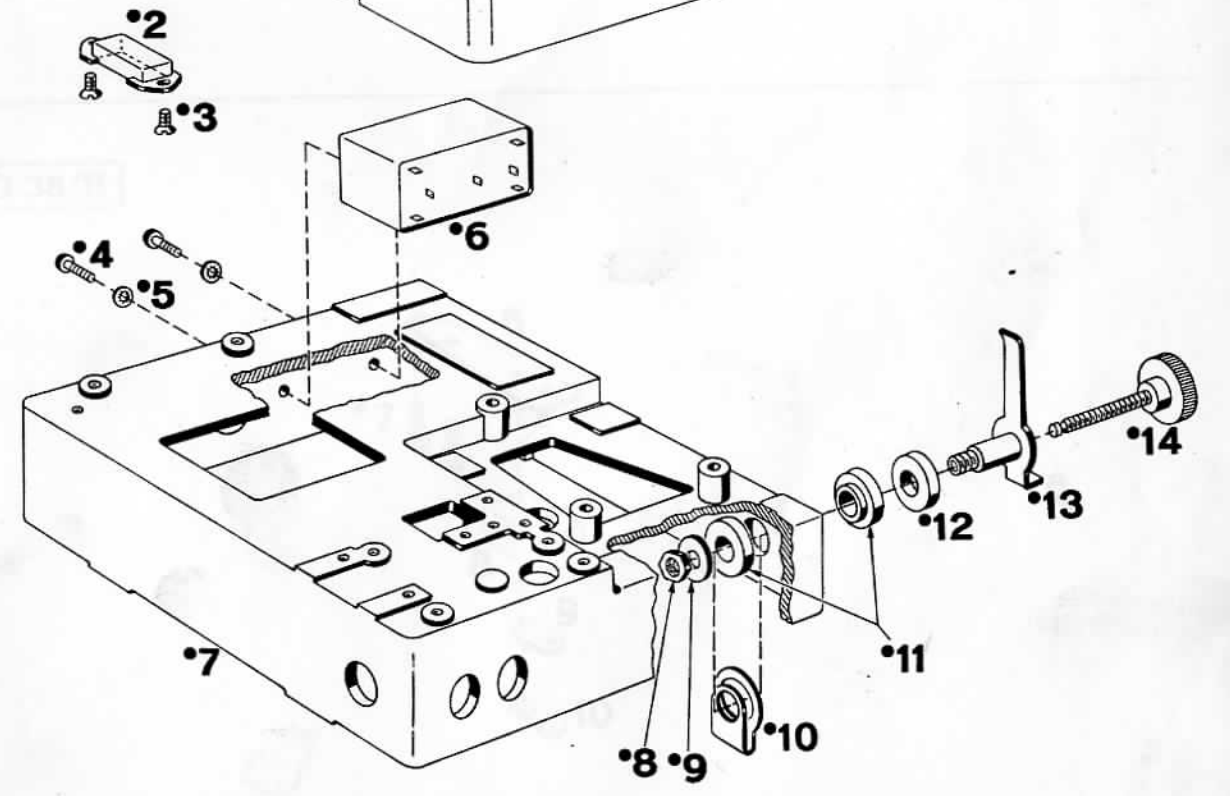
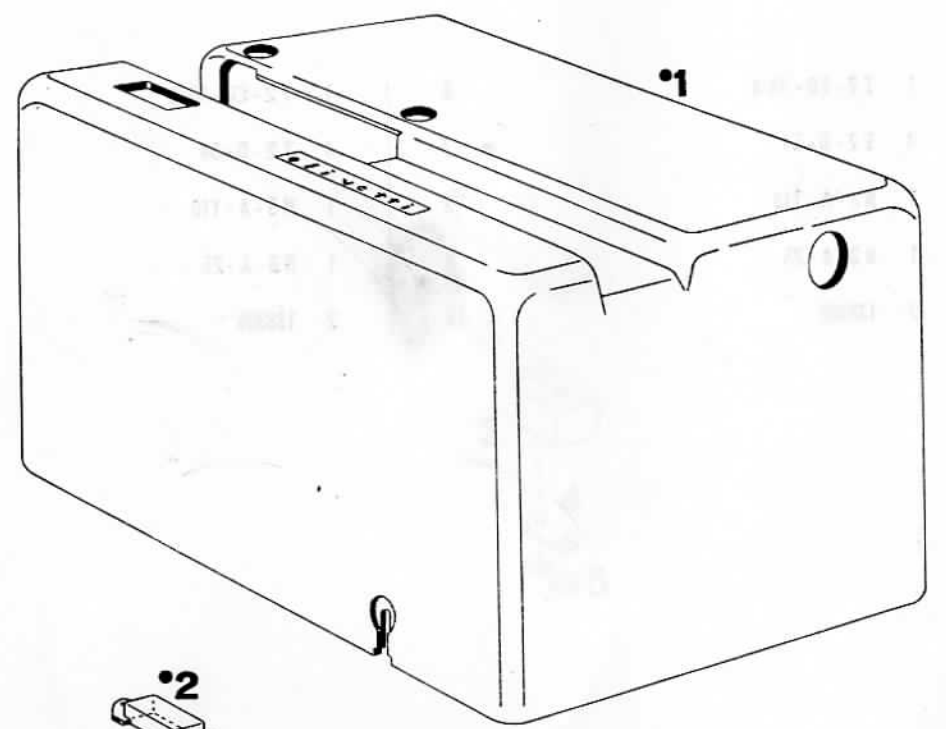
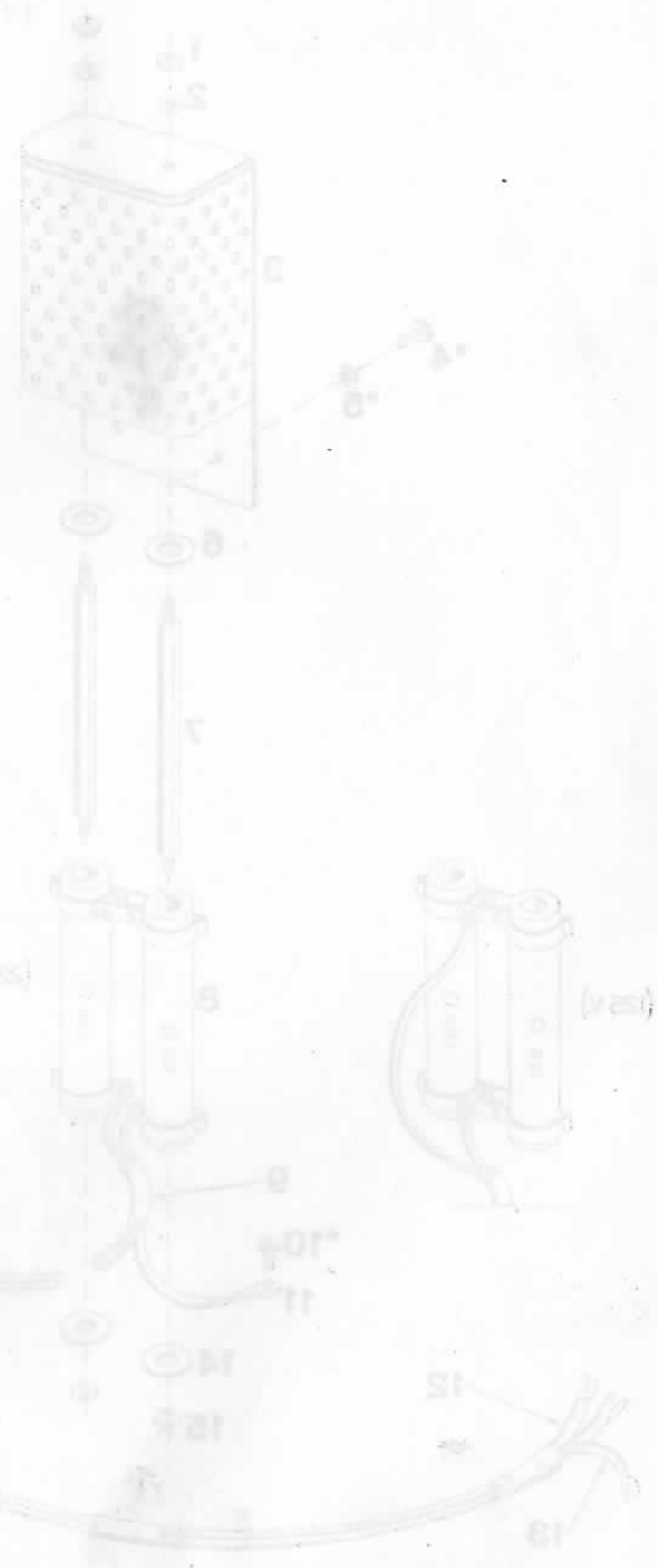


T2-AQ-137-L 1 (125 V)

T2-AQ-137-L 2 (220 V)



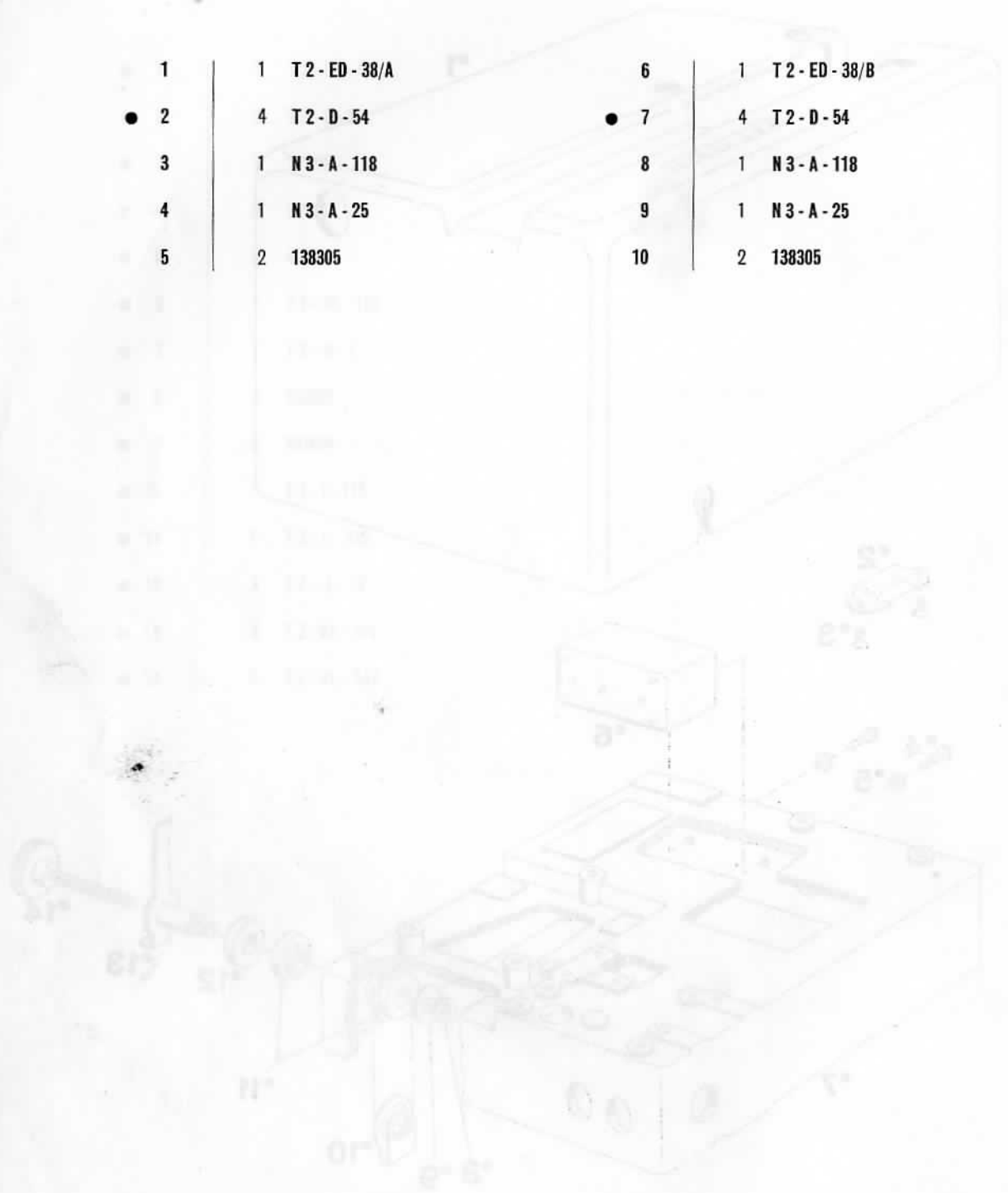
- 1 1 T 2 - GQ - 302
- 2 2 T 2 - Q - 46
- 3 2 121302
- 4 2 120307
- 5 2 40312
- 6 1 T 2 - BQ - 123
- 7 1 T 2 - Q - 1
- 8 3 138901
- 9 3 401004
- 10 2 T 2 - I - 115
- 11 6 T 2 - L - 310
- 12 3 T 2 - L - 19
- 13 3 T 2 - GL - 408
- 14 3 T 2 - GL - 343



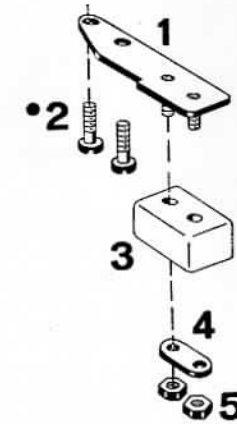
(2) T2-AD-38/A

(2) T2-AD-38/B

- | | | | |
|-----|--------------|-----|--------------|
| 1 | 1 T2-ED-38/A | 6 | 1 T2-ED-38/B |
| • 2 | 4 T2-D-54 | • 7 | 4 T2-D-54 |
| 3 | 1 N3-A-118 | 8 | 1 N3-A-118 |
| 4 | 1 N3-A-25 | 9 | 1 N3-A-25 |
| 5 | 2 138305 | 10 | 2 138305 |



(2) T2-AD-38/A



(2) T2-AD-38/B

