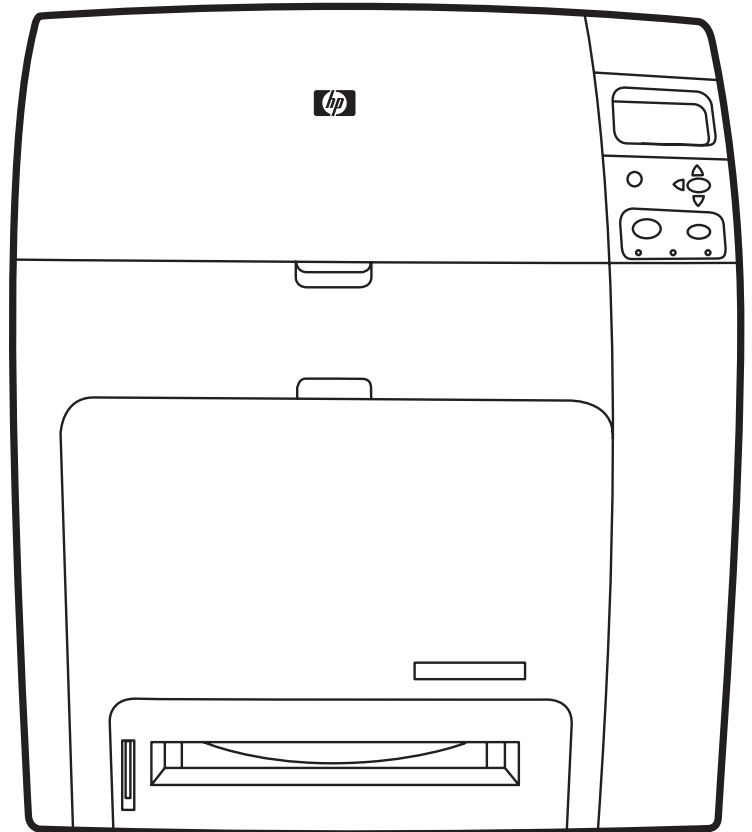


# HP Color LaserJet CP4005

## Guida dell'utente





# HP Color LaserJet CP4005

---

Guida dell'utente



## Copyright e licenza

© 2006 Copyright Hewlett-Packard Development Company, L.P.

Sono vietati la riproduzione, l'adattamento e la traduzione senza previa autorizzazione scritta, fatta eccezione nei casi previsti dalle leggi sul copyright.

Le informazioni contenute nel presente documento sono soggette a modifica senza preavviso.

Le uniche garanzie per i prodotti e i servizi HP sono presentate nelle dichiarazioni esplicite di garanzia fornite in accompagnamento a tali prodotti e servizi. Nessuna disposizione del presente documento dovrà essere interpretata come garanzia aggiuntiva. HP non sarà responsabile per omissioni o errori tecnici ed editoriali contenuti nel presente documento.

Numero di catalogo: CB503-90903

Edition 2: 6/2006

## Marchi registrati

Adobe® e PostScript® sono marchi registrati di Adobe Systems Incorporated.

Corel® è un marchio di fabbrica o un marchio registrato di Corel Corporation o Corel Corporation Limited.

Energy Star® e il logo Energy Star® sono marchi registrati dell'EPA (Environmental Protection Agency) negli Stati Uniti.

Microsoft®, Windows®, Windows® XP sono marchi registrati di Microsoft Corporation negli Stati Uniti.

Netscape Navigator è un marchio di fabbrica di Netscape Communications negli Stati Uniti.

I colori PANTONE® potrebbero non corrispondere agli standard PANTONE. Consultare la documentazione PANTONE per ottenere una riproduzione dei colori accurata. PANTONE® e gli altri marchi di fabbrica Pantone, Inc. sono di proprietà della Pantone, Inc. © Pantone, inc., 2000.

## Assistenza clienti HP

### Servizi in linea

*Servizi in linea per l'accesso alle informazioni 24 ore su 24 utilizzando un modem o una connessione Internet:*

URL World Wide Web: per le stampanti HP Color LaserJet serie CP4005, software HP aggiornato per la stampante, informazioni su prodotto e assistenza e driver della stampante in varie lingue, visitare il sito Web all'indirizzo <http://www.hp.com/support/ljcp4005>. Il testo dei siti è in lingua inglese.

Per informazioni sulla stampa in rete mediante i server di stampa HP Jetdirect, visitare il sito Web all'indirizzo [http://www.hp.com/support/net\\_printing](http://www.hp.com/support/net_printing).

HP Instant Support Professional Edition (ISPE) è una suite di strumenti per la risoluzione dei problemi basati sul Web per computer desktop e prodotti di stampa. ISPE consente di identificare rapidamente problemi di stampa e del computer, effettuare una diagnosi e risolverli. È possibile accedere agli strumenti ISPE dall'indirizzo Internet <http://instantsupport.hp.com>.

### Assistenza telefonica

HP fornisce assistenza telefonica gratuita durante l'intero periodo di durata della garanzia. Quando chiama, il cliente viene messo in contatto con un team qualificato e disponibile pronto a fornire il proprio aiuto. Per informazioni sul numero di telefono del paese/regione di appartenenza, leggere il volantino presente nella confezione del prodotto o visitare il sito Web all'indirizzo <http://www.hp.com>, fare clic su **Contact HP** e su **Contact HP Worldwide**. Prima di contattare HP, annotare e tenere a portata di mano le seguenti informazioni: nome e numero di serie del prodotto, data di acquisto e descrizione del problema.

È possibile ottenere assistenza anche tramite Internet all'indirizzo <http://www.hp.com>. Fare clic sulla sezione **support & drivers**.

### Utility software, driver e informazioni elettroniche

Accedere all'indirizzo Internet [http://www.hp.com/go/ljcp4005\\_software](http://www.hp.com/go/ljcp4005_software) per le stampanti HP Color LaserJet serie CP4005. Anche se la pagina Web dei driver è in lingua inglese, sono disponibili da scaricare driver in molte lingue.

Per informazioni sull'assistenza telefonica, leggere il volantino presente nella confezione della stampante.

### Ordinazione diretta ad HP di accessori e materiali di consumo

Negli Stati Uniti è possibile ordinare i materiali di consumo dal sito Web, all'indirizzo: <http://www.hp.com/sbso/product/supplies>. In Canada è possibile ordinare i materiali di consumo dal sito Web, all'indirizzo: <http://www.hp.ca/catalog/supplies>. In Europa è possibile ordinare i materiali di consumo dal sito Web, all'indirizzo: <http://www.hp.com/supplies>. In estremo oriente è possibile ordinare i materiali di consumo dal sito Web, all'indirizzo: <http://www.hp.com/paper/>.

È possibile ordinare gli accessori dal sito Web, all'indirizzo: <http://www.hp.com/go/accessories>.

Chiamare il numero 1-800-538-8787 (U.S.A.) o 1-800-387-3154 (Canada).

### Informazioni sull'assistenza HP

Per individuare i rivenditori autorizzati HP, chiamare il numero 1-800-243-9816 (U.S.A.) o 1-800-387-3867 (Canada). Per assistenza sul prodotto utilizzato, chiamare il numero dell'assistenza

clienti del paese/regione di appartenenza. Leggere il volantino presente nella confezione della stampante.

### **Contratti di assistenza HP**

Chiamare il numero 1-800-835-4747 (U.S.A.) o 1-800-268-1221 (Canada).

Assistenza estesa: 1-800-446-0522

### **Informazioni e assistenza HP per computer Macintosh**

Accedere all'indirizzo Internet <http://www.hp.com/go/macosex> per informazioni di assistenza su Macintosh OS X e il servizio di abbonamento HP per gli aggiornamenti dei driver.

Accedere all'indirizzo Internet <http://www.hp.com/go/mac> per i prodotti concepiti appositamente per l'utente Macintosh.

# Sommario

## 1 Nozioni di base sulla stampante

Accesso rapido alle informazioni sulla stampante .....	2
Collegamenti al World Wide Web .....	2
Collegamenti alla Guida dell'utente .....	2
Ulteriori informazioni .....	2
Impostazione della stampante .....	2
Uso della stampante .....	3
Configurazioni della stampante .....	4
HP Color LaserJet CP4005n (codice di prodotto CB503A) .....	4
HP Color LaserJet CP4005dn (codice di prodotto CB504A) .....	4
Caratteristiche della stampante .....	6
Posizione dei componenti .....	9
Software della stampante .....	11
Software .....	11
Funzioni software .....	11
Configurazione automatica driver .....	11
Aggiorna ora .....	11
Preconfigurazione driver HP .....	12
Installazione del software del sistema di stampa .....	12
Installazione del software del sistema di stampa Windows per collegamenti diretti .....	12
Installazione del software dopo la connessione del cavo USB .....	13
Installazione del software del sistema di stampa Windows per le reti .....	13
Configurazione di un computer Windows per l'uso della stampante di rete mediante la condivisione Windows .....	14
Disinstallazione del software .....	14
Rimozione del software dai sistemi operativi Windows .....	14
Software per l'uso in rete .....	15
HP Web Jetadmin .....	15
Utility .....	16
Software HP Easy Printer Care .....	16
Server Web incorporato .....	16
Funzioni .....	17
Altri componenti e utility .....	17
Driver della stampante .....	18
Driver della stampante supportati .....	18
Altri driver .....	18
Selezione del driver della stampante appropriato .....	18
Guida in linea del driver della stampante (Windows) .....	19
Accesso ai driver della stampante .....	19

Driver per la stampante per i computer Macintosh .....	21
Driver della stampante supportati .....	21
Accesso ai driver della stampante .....	21
Software per computer Macintosh .....	23
Installazione del software del sistema di stampa Macintosh per le reti .....	23
Installazione del software del sistema di stampa Macintosh per collegamenti diretti (USB) .....	24
Per rimuovere il software dai sistemi operativi Macintosh .....	25
Uso dell'utility per la stampante HP per Macintosh .....	26
Apertura dell'Utility stampante HP .....	26
Stampa di una pagina di pulizia .....	26
Stampa di una pagina di configurazione .....	26
Visualizzazione dello stato dei materiali di consumo .....	27
Ordinazione di materiali di consumo in linea e uso di altre funzioni di assistenza .....	27
Caricamento di un file sulla stampante .....	27
Aggiornamento del firmware .....	28
Attivazione della modalità di stampa fronte/retro (duplex) .....	28
Stampa dei processi memorizzati .....	28
Configurazione dei vassoi .....	28
Modifica delle impostazioni di rete .....	29
Apertura del server Web incorporato .....	29
Impostazione degli avvisi tramite e-mail .....	29
Caratteristiche dei supporti di stampa .....	31
Pesi e formati dei supporti accettati .....	31

## 2 Pannello di controllo

Introduzione .....	36
Display .....	36
Accesso al pannello di controllo mediante un computer .....	38
Pulsanti del pannello di controllo .....	39
Interpretazione delle spie del pannello di controllo .....	40
Menu del pannello di controllo .....	41
Informazioni introduttive di base .....	41
Gerarchia dei menu .....	42
Accesso ai menu .....	42
Menu Recupera lavoro .....	42
Menu Informazioni .....	42
Menu Gestione carta .....	43
Menu Configura periferica .....	43
Menu Diagnostica .....	44
Menu Recupera lavoro .....	46
Menu Informazioni .....	47
Menu Gestione carta .....	48
Menu Configura periferica .....	49
Menu Stampa .....	49
Menu Qualità di stampa .....	51
Menu di impostazione del sistema .....	53
Menu I/O .....	56
Menu Ripristina .....	57
Menu Diagnostica .....	58



Modifica delle impostazioni di configurazione dal pannello di controllo .....	59
Mostra indirizzo IP .....	59
Visualizzazione dell'indirizzo IP .....	59
Combinazione colori/monocromatico .....	59
Impostazione della combinazione colori/monocromatico .....	60
Opzioni per il funzionamento del vassoio .....	60
Impostazione della stampante in modo che utilizzi il vassoio richiesto .....	61
Impostazione della richiesta di alimentazione manuale .....	61
Configurazione dell'impostazione predefinita della stampante per i supporti di rinvio PS .....	61
Impostazione della stampante in modo che utilizzi il prompt formato/ tipo .....	62
Impostazione della stampante in modo che utilizzi un altro vassoio .....	62
Impostazione della stampante in modo che stampi fronte/retro le pagine vuote .....	63
Impostazione della stampante in modo che vengano ruotate le immagini .....	63
Intervallo di pausa .....	63
Impostazione dell'intervallo di pausa .....	64
Attivazione/disattivazione della modalità Pausa .....	64
Ora di attivazione .....	64
Impostazione dell'ora di attivazione .....	65
Luminosità del display .....	65
Impostazione della luminosità del display .....	66
Linguaggio di stampa .....	66
Impostazione del linguaggio di stampa .....	66
Avvisi cancellabili .....	67
Impostazione degli avvisi cancellabili .....	67
Continua automaticamente .....	67
Impostazione della continuazione automatica .....	67
Sostituzione di materiali di consumo .....	68
Impostazione dell'azione da eseguire in caso di richiesta di sostituzione dei materiali di consumo .....	68
Promemoria ordine .....	68
Impostazione dell'azione da eseguire in caso di visualizzazione del promemoria ordine .....	69
Cartuccia a colori esaurita .....	69
Impostazione dell'azione da eseguire in caso di esaurimento della cartuccia a colori .....	69
Eliminazione inceppamento .....	70
Impostazione dell'azione da eseguire in caso di eliminazione degli inceppamenti .....	70
Disco RAM .....	70
Modifica del funzionamento del disco RAM .....	70
Lingua .....	71
Selezione della lingua .....	71
Selezione di una lingua diversa da quella visualizzata sul display .....	71
Uso del pannello di controllo della stampante in ambienti condivisi .....	72

### 3 Configurazione I/O

Configurazione di rete .....	74
Configurazione dei parametri TCP/IP .....	74
Configurazione manuale dei parametri TCP/IP dal pannello di controllo della stampante .....	74
Impostazione di un indirizzo IP .....	74
Impostazione della maschera di sottorete .....	75
Impostazione del gateway predefinito .....	76
Configurazione USB .....	77
Server di stampa HP Jetdirect .....	78
Soluzioni software disponibili .....	78
Stampa wireless .....	79
Standard IEEE 802.11 .....	79

#### 4 Operazioni di stampa

Controllo dei processi di stampa .....	82
Alimentazione .....	82
Tipo e formato .....	82
Priorità delle impostazioni di stampa .....	82
Selezione dei supporti di stampa .....	84
Supporti di stampa da evitare .....	84
Carta che può danneggiare la stampante .....	84
Rilevamento automatico del tipo di supporto (modalità Rilevamento automatico) .....	86
Rilevamento vassoio 1 .....	86
Rilevamento vassoio 2 e vassoio 3 opzionale .....	87
Configurazione dei vassoi di entrata .....	88
Configurazione dei vassoi alla visualizzazione di un prompt .....	88
Configurazione di un vassoio durante il caricamento della carta .....	88
Configurazione di un vassoio in base alle impostazioni del processo di stampa .....	89
Configurazione dei vassoi mediante il menu di gestione della carta .....	89
Configurazione del vassoio 2 e del vassoio 3 opzionale per un formato foglio personalizzato .....	90
Stampa dal vassoio 1 (multifunzione) .....	91
Caricamento del vassoio 1 .....	92
Stampa delle buste dal vassoio 1 .....	92
Caricamento delle buste nel vassoio 1 .....	93
Stampa di buste .....	94
Stampa dal vassoio 2 o dal vassoio 3 opzionale .....	94
Caricamento di supporti in formato standard riconoscibile nei vassoi 2 e 3 opzionale .....	95
Caricamento di supporti in formato standard non riconoscibile nei vassoi 2 e 3 opzionale .....	97
Caricamento di supporti in formato personalizzato nei vassoi 2 e 3 opzionale .....	99
Stampa su supporti speciali .....	101
Lucidi .....	101
Carta lucida .....	101
Carta colorata .....	102
Buste .....	102
Etichette .....	102
Carta pesante .....	103
Carta robusta per stampanti HP LaserJet .....	103

Moduli prestampati e carta intestata .....	104
Carta riciclata .....	104
Utilizzo delle funzioni del driver della stampante .....	105
Creazione e uso delle impostazioni rapide .....	105
Creazione e uso delle filigrane .....	106
Ridimensionamento dei documenti .....	106
Impostazione di un formato carta personalizzato dal driver della stampante .....	107
Uso di carta/copertina diversa .....	107
Stampa di una prima pagina vuota .....	108
Stampa di più pagine su un foglio di carta .....	108
Stampa su entrambi i lati del foglio .....	108
Per stampare su entrambi i lati utilizzando l'accessorio per la stampa fronte/retro .....	109
Per eseguire la stampa manuale su entrambi i lati .....	109
Opzioni di layout per la stampa fronte/retro .....	110
Impostazione delle opzioni del colore .....	110
Uso della finestra di dialogo Opzioni di imaging digitale HP .....	111
Uso della scheda Servizi .....	111
Uso delle funzioni del driver della stampante per Macintosh .....	113
Creazione e uso di preimpostazioni in Mac OS X .....	113
Stampa di una copertina .....	113
Stampa di più pagine su un foglio di carta .....	114
Stampa su entrambi i lati del foglio .....	114
Impostazione delle opzioni del colore .....	115
Stampa fronte/retro .....	117
Impostazioni del pannello di controllo per la stampa fronte/retro automatica .....	118
Attivazione o disattivazione della stampa fronte/retro dal pannello di controllo della stampante .....	118
Opzioni di rilegatura dei processi di stampa fronte/retro .....	119
Stampa fronte/retro manuale .....	120
Stampa di opuscoli .....	120
Processi di stampa speciali .....	121
Stampa diversa per la prima pagina .....	121
Stampa di una retrocopertina vuota .....	121
Stampa su supporti in formato personalizzato .....	121
Interruzione di una richiesta di stampa .....	122
Interruzione del processo di stampa corrente dal pannello di controllo della stampante .....	122
Interruzione del processo di stampa corrente da un'applicazione software .....	122
Funzioni di memorizzazione dei processi .....	123
Prova e trattenimento di un processo .....	123
Stampa dei processi memorizzati .....	123
Eliminazione dei processi memorizzati .....	124
Processi privati .....	124
Stampa di un processo privato .....	125
Eliminazione di un processo privato .....	125
Modalità mopier .....	126
Gestione della memoria .....	127

## 5 Gestione della stampante

Pagine di informazioni sulla stampante .....	130
Mappa dei menu .....	130
Pagina di configurazione .....	131
Pagina sullo stato dei materiali di consumo .....	131
Pagina sull'uso .....	131
Pagina demo .....	132
Campioni di stampa CMYK .....	132
Campioni di stampa RGB .....	133
Directory file .....	133
PCL o elenco font PS .....	133
Registro eventi .....	134
Uso del server Web incorporato .....	135
Accesso al server Web incorporato .....	135
Scheda Informazioni .....	136
Scheda Impostazioni .....	136
Impostazione dell'orologio interno .....	137
Scheda Rete .....	137
Altri collegamenti .....	137
Uso di Software HP Easy Printer Care .....	138
Sistemi operativi supportati .....	138
Per utilizzare Software HP Easy Printer Care .....	138
Sezioni di Software HP Easy Printer Care .....	138

## 6 Stampa a colori

Uso del colore .....	142
HP ImageREt 3600 .....	142
Selezione della carta .....	142
Opzioni di colore .....	142
sRGB .....	142
Stampa in quadricromia — CMYK .....	143
Emulazione set inchiostri CMYK (solo PostScript) .....	143
Corrispondenza dei colori .....	144
Corrispondenza dei colori con i campioni di colori .....	144
Stampa dei campioni di colore .....	145
Gestione delle opzioni colore della stampante sui computer Windows .....	146
Stampa in scala di grigi .....	146
Colore RGB (Temi colore) .....	146
Regolazione dei colori automatica o manuale .....	147
Opzioni colore manuali .....	147
Limitazione della stampa a colori .....	148
Gestione delle opzioni colore della stampante sui computer Macintosh .....	150
Stampa in scala di grigi .....	150
Opzioni colore avanzate per testo, grafica e fotografie .....	150
Opzioni per i mezzitoni .....	150
Grigi neutri .....	150
Colorata RGB .....	151
Controllo margine .....	151

## 7 Manutenzione

Gestione delle cartucce di stampa .....	154
Cartucce di stampa HP .....	154
Cartucce di stampa non HP .....	154
Autenticazione delle cartucce di stampa .....	154
Servizio telefonico HP per la denuncia di frodi .....	154
Conservazione delle cartucce di stampa .....	155
Durata prevista della cartuccia di stampa .....	155
Controllo della durata della cartuccia di stampa .....	155
Uso del pannello di controllo della stampante .....	155
Uso del server Web incorporato .....	155
Uso di Software HP Easy Printer Care .....	155
Uso di HP Web Jetadmin .....	156
Sostituzione delle cartucce di stampa .....	157
Sostituzione di una cartuccia di stampa .....	157
Per sostituire la cartuccia di stampa .....	157
Sostituzione dei materiali di consumo .....	160
Individuazione dei materiali di consumo .....	160
Suggerimenti per la sostituzione dei materiali d'uso .....	160
Spazio necessario per la sostituzione dei materiali di consumo .....	161
Intervalli approssimativi di sostituzione dei materiali di consumo .....	161
Uso della pagina di pulizia .....	163
Configurazione degli avvisi .....	166

## 8 Risoluzione dei problemi

Lista di controllo per la ricerca e la risoluzione dei problemi di base .....	168
Fattori che influiscono sulle prestazioni della stampante .....	169
Pagine di informazioni sulla risoluzione dei problemi .....	170
Pagina di configurazione .....	170
Pagina di test del percorso della carta .....	170
Pagina di registrazione .....	171
Registro eventi .....	172
Tipo di messaggi del pannello di controllo .....	173
Messaggi di stato .....	173
Messaggi di avvertenza .....	173
Messaggi di errore .....	173
Messaggi di errore critici .....	173
Messaggi del pannello di controllo .....	174
Elenco dei messaggi .....	174
Inceppamenti della carta .....	201
Recupero dagli inceppamenti della carta .....	201
Disattivazione della funzione di recupero dagli inceppamenti della carta .....	202
Cause comuni degli inceppamenti della carta .....	203
Inceppamenti della carta .....	203
Eliminazione degli inceppamenti .....	205
Inceppamento nel vassoio 1 .....	205
Inceppamento nel vassoio 2 o nel vassoio 3 opzionale .....	206
Inceppamenti nell'area del coperchio superiore .....	207
Eliminazione di un inceppamento nell'area del coperchio superiore .....	208
Eliminazione di altri inceppamenti .....	210
Problemi relativi alla gestione dei supporti .....	213

Più fogli .....	213
Formato pagina non corretto .....	213
Vassoio errato .....	214
Errore di alimentazione automatica .....	214
Errore di alimentazione nel vassoio 2 o nel vassoio 3 opzionale .....	215
Errore di alimentazione di un supporto speciale .....	215
Errore di stampa delle buste .....	216
Qualità di stampa .....	216
Errore di stampa fronte/retro .....	217
Problemi di risposta della stampante .....	218
Il display del pannello di controllo è vuoto .....	218
La stampante non stampa .....	218
La stampante non riceve i dati .....	219
Selezione della stampante .....	220
Problemi del pannello di controllo della stampante .....	221
Impostazioni del pannello di controllo .....	221
Selezione del vassoio 3 opzionale .....	221
Output della stampante errato .....	222
Font errati .....	222
Set di simboli .....	222
Spostamento del testo .....	222
Errori di stampa .....	222
Stampa parziale .....	223
Istruzioni per la stampa con font diversi .....	223
Problemi di applicazione software .....	224
Selezione di sistema mediante il software .....	224
Selezione dei font mediante il software .....	224
Selezione dei colori mediante il software .....	224
Riconoscimento del vassoio 3 opzionale e del duplexer .....	225
Risoluzione dei problemi comuni di Macintosh .....	226
Risoluzione dei problemi relativi a Mac OS 9.x .....	226
Problemi di stampa a colori .....	229
Errore di stampa a colori .....	229
Gradazione errata .....	229
Colore mancante .....	230
Errore della cartuccia .....	230
Errore di corrispondenza dei colori .....	230
Risoluzione dei problemi relativi alla qualità di stampa .....	231
Problemi relativi alla qualità di stampa associati ai supporti .....	231
Difetti dei lucidi .....	231
Problemi relativi alla qualità di stampa associati all'ambiente .....	232
Problemi relativi alla qualità di stampa associati agli inceppamenti .....	232
Pagine sulla risoluzione dei problemi di qualità di stampa .....	232
Strumento per la risoluzione dei problemi relativi alla qualità di stampa .....	232
Calibrazione della stampante .....	233
Righello dei difetti ricorrenti .....	233
Grafico dei difetti di qualità di stampa .....	234
<b>Appendice A Uso delle schede di memoria</b> .....	
Memoria della stampante .....	240

Installazione delle schede di memoria .....	241
Installazione dei DIMM di memoria DDR .....	241
Abilitazione della memoria .....	246
Per abilitare la memoria per Windows 2000 e Windows XP .....	246

## Appendice B Materiali di consumo e accessori

Acquisto diretto mediante il server Web incorporato (per stampanti dotate di connessioni di rete) .....	248
Numeri di catalogo .....	249

## Appendice C Assistenza e supporto

Garanzia limitata Hewlett-Packard .....	254
Garanzia limitata per la cartuccia di stampa .....	255
Garanzia limitata del fusore e dell'unità di trasferimento .....	256
Contratti di manutenzione HP .....	257
Contratti di assistenza in loco .....	257
Assistenza in loco prioritaria .....	257
Assistenza in loco il giorno successivo .....	257
Assistenza settimanale in loco (volume) .....	257

## Appendice D Specifiche della stampante

Dimensioni .....	260
Specifiche elettriche .....	261
Emissioni acustiche .....	262
Specifiche ambientali .....	263

## Appendice E Informazioni sulle normative

Normative FCC .....	266
FCC regulations .....	266
Programma ecologico .....	267
Protezione dell'ambiente .....	267
Emissione di ozono .....	267
Consumo energetico .....	267
Uso della carta .....	267
Materiali in plastica .....	267
Materiali di consumo HP LaserJet .....	267
Istruzioni per il riciclaggio e la restituzione .....	268
Stati Uniti e Portorico .....	268
Restituzione di più cartucce (da due a otto) .....	268
Restituzione di cartucce singole .....	268
Spedizione .....	268
Restituzioni fuori dagli Stati Uniti .....	268
Carta .....	269
Limitazioni relative ai materiali .....	269
Smaltimento dei rifiuti domestici nell'Unione Europea .....	270
Material Safety Data Sheet (MSDS, Scheda tecnica di sicurezza) .....	270
Ulteriori informazioni .....	270
Dichiarazione di conformità .....	271
Dichiarazioni sulla sicurezza .....	272

Sicurezza del laser .....	272
Norme DOC per il Canada .....	272
Dichiarazione EMI (Corea) .....	272
Dichiarazione VCCI per il Giappone .....	272
Dichiarazione AC cordset per il Giappone .....	272
Dichiarazione relativa ai laser per la Finlandia .....	273

<b>Glossario .....</b>	<b>275</b>
------------------------	------------

<b>Indice analitico .....</b>	<b>279</b>
-------------------------------	------------



# 1 Nozioni di base sulla stampante

Questo capitolo contiene informazioni sull'impostazione della stampante e ne descrive le funzioni principali. Il documento tratta gli argomenti descritti di seguito.

- [Accesso rapido alle informazioni sulla stampante](#)
- [Configurazioni della stampante](#)
- [Caratteristiche della stampante](#)
- [Posizione dei componenti](#)
- [Software della stampante](#)
- [Driver della stampante](#)
- [Driver per la stampante per i computer Macintosh](#)
- [Software per computer Macintosh](#)
- [Uso dell'utility per la stampante HP per Macintosh](#)
- [Caratteristiche dei supporti di stampa](#)

# Accesso rapido alle informazioni sulla stampante

## Collegamenti al World Wide Web

Driver per la stampante, software aggiornato della stampante HP, nonché informazioni di supporto e sui prodotti sono disponibili ai seguenti URL:

- <http://www.hp.com/support/ljcp4005>

I driver per la stampante sono disponibili nei seguenti siti:

- Cina: <http://www.hp.com.cn/support/cp4005>
- Giappone: <http://www.jpn.hp.com/support/cp4005>
- Corea: <http://www.hp.co.kr/support/cp4005>
- Taiwan: <http://www.hp.com.tw/support/cp4005> o sul sito Web del driver locale, all'indirizzo: <http://www.dds.com.tw>

Per ordinare i materiali di consumo:

- Stati Uniti: <http://www.hp.com/go/ljsupplies>
- In tutti i paesi/regioni del mondo: <http://www.hp.com/ghp/buyonline.html>

Per ordinare gli accessori:

- <http://www.hp.com/go/accessories>

## Collegamenti alla Guida dell'utente

Per la versione più recente della Guida dell'utente della stampante HP Color LaserJet CP4005, visitare il sito Web, all'indirizzo: <http://www.hp.com/support/ljcp4005>.

## Ulteriori informazioni

È disponibile una discreta quantità di materiale di riferimento per l'uso di questa stampante. Vedere <http://www.hp.com/support/ljcp4005>.

## Impostazione della stampante

### *Guida introduttiva*

Fornisce istruzioni dettagliate per l'installazione e l'impostazione della stampante. Questo documento è contenuto nel CD-ROM in dotazione con la stampante.



*Guida alla preconfigurazione dei driver HP*

Per ulteriori informazioni sulla configurazione dei driver per la stampante, visitare il sito Web, all'indirizzo: [http://www.hp.com/go/hpdpc\\_sw](http://www.hp.com/go/hpdpc_sw).

*HP Embedded Web Server User Guide (Guida dell'utente al server Web incorporato HP)*

Informazioni sull'uso del server Web incorporato sono disponibili nel CD-ROM fornito con la stampante.



### **Manuali di installazione degli accessori e delle parti di consumo**

Forniscono istruzioni dettagliate sull'installazione degli accessori della stampante e delle parti di consumo. Vengono forniti insieme agli accessori opzionali della stampante e alle parti di consumo.

### **Uso della stampante**

#### **Guida dell'utente su CD-ROM**

Fornisce informazioni dettagliate sull'uso della stampante e sulla risoluzione dei problemi. Disponibile sul CD-ROM fornito insieme alla stampante.



#### **Guida in linea**

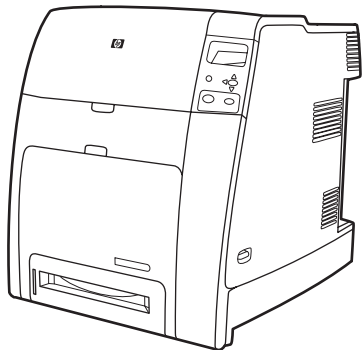
Fornisce informazioni sulle opzioni della stampante disponibili nei driver. Per visualizzare un file della Guida, accedere alla Guida in linea mediante il driver per la stampante.



## Configurazioni della stampante

Grazie per aver acquistato la stampante HP Color LaserJet serie CP4005. Questa stampante è disponibile in due configurazioni.

### HP Color LaserJet CP4005n (codice di prodotto CB503A)



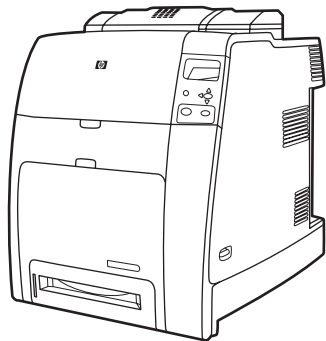
La stampante HP Color LaserJet CP4005 è una stampante laser in quadricromia che stampa fino a 30 pagine al minuto (ppm) in bianco e nero e fino a 25 pagine al minuto (ppm) a colori.

- **Vassoi.** La stampante è dotata di un vassoio multifunzione (vassoio 1) che può contenere fino a 100 fogli di vari tipi e formati oppure fino a 20 buste. Un alimentatore standard da 500 fogli (vassoio 2) consente di utilizzare supporti di stampa in formato Lettera, Legale USA, Executive, 8,5" X 13" o 216 mm x 330 mm, JIS B5, Executive (JIS), 16K, A4, A5 nonché supporti personalizzati. La stampante supporta inoltre un alimentatore di carta opzionale da 500 fogli (vassoio 3).
- **Collegamenti.** La stampante è fornita di porta di rete (connettore RJ-45) e porta USB (Universal Serial Bus).
- **Memoria.** 128 MB di DDR (Dual Data-Rate) SDRAM (Synchronous Dynamic Random Access Memory) in uno slot DIMM singolo aggiornabile fino a un massimo di 512 MB.



**Nota** Per consentire l'espansione della memoria, nella stampante è disponibile uno slot SODIMM (Small Outline Dual Inline Memory Module) a 200 pin, per moduli da 128, 256 o 512 MB di RAM. La stampante supporta un massimo di 512 MB di memoria.

### HP Color LaserJet CP4005dn (codice di prodotto CB504A)




La stampante HP Color LaserJet serie CP4005dn presenta le stesse caratteristiche del modello CP4005n, oltre ad un duplexer per la stampa fronte/retro automatica e ad ulteriori 128 MB di memoria per un totale di 258 MB di memoria.

# Caratteristiche della stampante

Questa stampante offre le caratteristiche di qualità e affidabilità tipiche delle stampanti Hewlett-Packard, insieme a nuove funzioni e alle capacità standard. Per ulteriori informazioni sulle funzioni della stampante, visitare il sito Web della Hewlett-Packard all'indirizzo: <http://www.hp.com/support/ljcp4005>.

**Tabella 1-1** Funzioni

Prestazioni	<ul style="list-style-type: none"><li>• Stampa fino a 31 pagine al minuto (ppm) in bianco e nero e 25 pagine al minuto (ppm) a colori per i formati Lettera (8,5" x 11" o 216 mm x 279 mm) e A4.</li><li>• Stampa della prima pagina entro 10 secondi in bianco e nero ed entro 12 secondi a colori dalla visualizzazione del prompt Pronto per la stampa. Il tempo di stampa della prima pagina è analogo anche nelle modalità Risparmio energia e Pausa.</li></ul>
Memoria	<ul style="list-style-type: none"><li>• 128 MB di memoria per il modello HP Color LaserJet CP4005n, 256 MB per il modello HP Color LaserJet CP4005dn.</li></ul> <p> <b>Nota</b> Specifiche della memoria: le stampanti HP Color LaserJet serie CP4005 utilizzano moduli SODIMM (Small Outline Dual Inline Memory Modules) a 200 pin che supportano 128, 256 o 512 MB di RAM. La stampante supporta un massimo di 512 MB di memoria.</p>
Interfaccia utente	<ul style="list-style-type: none"><li>• Display grafico con quattro righe sul pannello di controllo.</li><li>• Guida avanzata con grafica animata.</li><li>• Server Web incorporato per l'accesso ai servizi di supporto e ordinazione dei materiali di consumo (stampanti collegate in rete).</li><li>• Software HP Easy Printer Care (uno strumento per lo stato e la risoluzione dei problemi basato sul Web).</li></ul>
Linguaggi di stampa supportati	<ul style="list-style-type: none"><li>• HP PCL 6.</li><li>• HP PCL 5c.</li><li>• Emulazione PostScript® 3.</li><li>• PDF (Portable Document Format).</li></ul>
Funzioni di memorizzazione dei processi	<ul style="list-style-type: none"><li>• Funzioni complete di memorizzazione dei processi.<ul style="list-style-type: none"><li>• Stampa del PIN (codice di identificazione personale). Possibilità di inviare un processo di stampa alla stampante con un PIN incorporato o di immettere il PIN tramite il pannello di controllo.</li><li>• Modalità mopier. Un file destinato alla stampa viene elaborato sul computer e inviato una sola volta alla stampante. Il file passa quindi allo spooler di stampa e il numero di copie richiesto viene stampato.</li><li>• Prova e trattenimento. Un file destinato alla stampa in più copie viene inviato alla stampante, viene stampata la prima copia di prova e il resto del processo viene trattenuto nella memoria della stampante per consentire la stampa o l'annullamento in un secondo tempo.</li></ul></li><li>• Stampa del PIN (codice di identificazione personale).</li><li>• Font e moduli.</li></ul>

**Tabella 1-1** Funzioni (continua)

Caratteristiche ambientali	<ul style="list-style-type: none"><li>● Impostazione della modalità Pausa.</li><li>● Componenti e materiali altamente riciclabili.</li><li>● Conformità alle specifiche Energy Star®.</li></ul>
Font	<ul style="list-style-type: none"><li>● 80 font interni disponibili per l'emulazione PCL e PostScript.</li><li>● 80 font dello schermo in formato TrueType corrispondenti a quelli della stampante disponibili con il software.</li><li>● Supporto di moduli e font sul disco mediante HP Web Jetadmin.</li></ul>
Gestione della carta	<ul style="list-style-type: none"><li>● Stampa su supporti di dimensioni da 77 mm x 127 mm a 216 mm x 356 mm (formato Legale USA). Per ulteriori informazioni sulle modalità di ordinazione, vedere <a href="#">Numeri di catalogo</a>.</li><li>● Il vassoio 1 può elaborare supporti pesanti da 60 g/m<sup>2</sup> fino a 220 g/m<sup>2</sup>, nonché cartoncino di copertina standard da 80 libbre. Per ulteriori informazioni sulle modalità di ordinazione, vedere <a href="#">Numeri di catalogo</a>.</li><li>● Il vassoio 2 e il vassoio 3 opzionale possono elaborare supporti di peso da 60 g/m<sup>2</sup> a 120 g/m<sup>2</sup>.</li><li>● Stampa su un'ampia gamma di tipi di supporto, inclusi supporti fotografici laser HP, carta patinata lucida e lucidi, nonché cartoncino pesante, etichette e buste.</li><li>● Stampa più livelli di lucidità.</li><li>● Vassoio per carta multifunzione standard da 100 fogli (vassoio 1) per supporti di stampa in formato Lettera, Legale USA, Executive, 8,5" X 13" o 216 mm X 330 mm, JIS B5, Executive (JIS), 16K, A4 e A5, nonché supporti personalizzati.</li><li>● Alimentatore carta standard da 500 fogli (vassoio 2) per supporti di stampa in formato Lettera, Legale USA, Executive, 8,5" X 13" o 216 mm X 330 mm, JIS B5, Executive (JIS), 16K, A4 e A5, nonché supporti personalizzati.</li><li>● Alimentatore carta standard da 500 fogli (vassoio 3) per supporti di stampa in formato Lettera, Legale USA, Executive, 8,5" X 13" o 216 mm X 330 mm, JIS B5, Executive (JIS), 16K, A4 e A5, nonché supporti personalizzati.</li><li>● Raccogliatore di uscita con lato stampato in giù da 500 fogli.</li><li>● Duplexer per stampa fronte/retro automatica (stampa duplex) standard sulle stampanti HP Color LaserJet serie CP4005dn.</li><li>● Stampa duplex automatica di carta da 120 g/m<sup>2</sup> a velocità intera, 30 lati (15 fogli) al minuto.</li></ul>
Accessori	<ul style="list-style-type: none"><li>● Moduli SODIMM (Small Outline Dual Inline Memory Module).</li><li>● Alloggiamento della scheda di memoria flash per gli aggiornamenti del firmware.</li><li>● Carrello della stampante.</li><li>● Un alimentatore di carta opzionale da 500 fogli (vassoio 3).</li></ul>

**Tabella 1-1** Funzioni (continua)

---

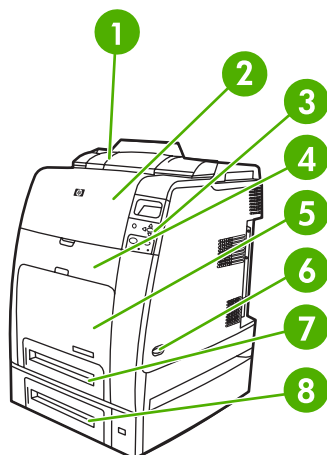
Collegamenti	<ul style="list-style-type: none"><li>● Porta USB 2.0 Hi-Speed (connettore tipo B).</li><li>● Server di stampa incorporato HP Jetdirect per il collegamento in rete.</li><li>● Server di stampa esterni HP Jetdirect opzionali per il collegamento in rete alternativo tramite la porta USB.</li></ul>
Materiali di consumo	<ul style="list-style-type: none"><li>● Nella pagina sullo stato dei materiali di consumo vengono fornite informazioni sul livello di toner, sul numero di pagine e sulle pagine rimanenti stimate.</li><li>● Cartuccia ad alta capacità preinstallata nella stampante con meccanismo "antideposito" e funzione di rimozione automatica del sigillo del toner.</li><li>● Verifica automatica dell'originalità HP delle cartucce installate.</li><li>● Possibilità di ordinare i materiali di consumo tramite Internet utilizzando il server Web incorporato, il software per la stampa di rete Web Jetadmin e Software HP Easy Printer Care. Per ulteriori informazioni, vedere <a href="http://www.hp.com/go/easyprintercare">http://www.hp.com/go/easyprintercare</a>.</li></ul>

---



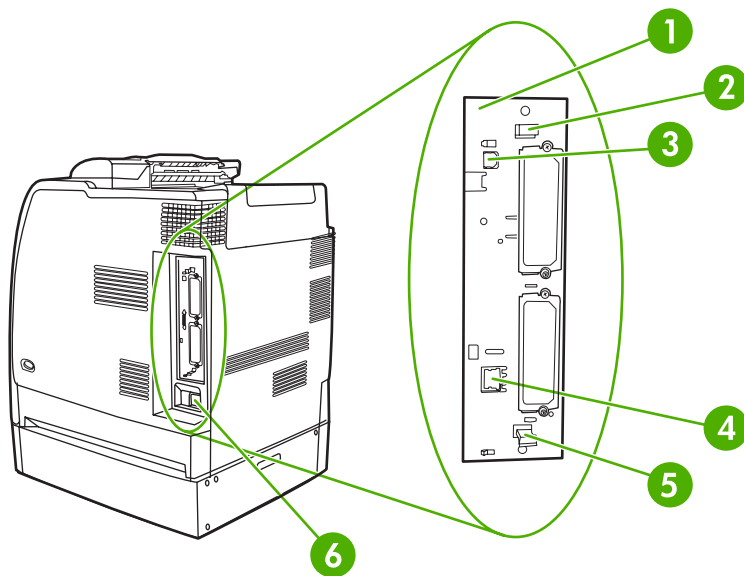
## Posizione dei componenti

Le seguenti illustrazioni consentono di individuare le posizioni e i nomi dei componenti principali della stampante.



**Figura 1-1** Vista anteriore (HP Color LaserJet CP4005dn con alimentatore di carta opzionale da 500 fogli)

1	Duplexer
2	Coperchio superiore
3	Pannello di controllo
4	Coperchio anteriore (accesso alle cartucce di stampa, all'unità gruppo di trasferimento e al fusore)
5	Vassoio 1
6	Interruttore di accensione/spegnimento
7	Vassoio 2
8	Vassoio 3 opzionale



**Figura 1-2** Vista posteriore/laterale (HP Color LaserJet CP4005dn con alimentatore di carta opzionale da 500 fogli)

1	Scheda formatter
2	Linguetta della scheda formatter superiore
3	Porta USB 2.0 Hi-Speed (connettore tipo B).
4	Porta per il collegamento in rete Ethernet Base 10/100T (connettore RJ-45)
5	Linguetta della scheda formatter inferiore
6	Collegamento del cavo di alimentazione

## Software della stampante

Con la stampante viene fornito un CD-ROM contenente il software del sistema di stampa. I componenti software e i driver per la stampante contenuti nel CD-ROM consentono di sfruttare tutte le potenzialità della stampante. Per le istruzioni sull'installazione, consultare la guida introduttiva della stampante.



**Nota** Per le informazioni più aggiornate sui componenti del software del sistema di stampa, vedere il file Leggimi sul sito Web, all'indirizzo: <http://www.hp.com/support/ljcp4005>. Per ulteriori informazioni sull'installazione del software della stampante, consultare le Note sull'installazione nel CD-ROM fornito con la stampante.

Questa sezione riassume il software contenuto nel CD-ROM. Il sistema di stampa include software per utenti finali e amministratori di rete che funzionano nei seguenti sistemi operativi:

- Microsoft® Windows® 2000, XP (a 32 bit) e XP Pro (a 64 bit)
- Microsoft Server 2003 (a 32 bit e 64 bit)
- Mac OS X v10.2, v10.3 e v10.4



**Nota** Per un elenco degli ambienti di rete supportati dai componenti software dell'amministratore di rete, fare riferimento a [Configurazione di rete](#).

**Nota** Per ottenere un elenco dei driver per la stampante, il software della stampante HP aggiornato e informazioni sul supporto disponibile per il prodotto, visitare il sito Web, all'indirizzo: <http://www.hp.com/support/ljcp4005>.

## Software

### Funzioni software

Le funzioni Configurazione automatica, Aggiorna ora e Preconfigurazione sono disponibili con la stampante HP Color LaserJet serie CP4005.

### Configurazione automatica driver

I driver di HP LaserJet PCL 6 e PCL 5c per Windows e i driver PS per Windows 2000 e Windows XP consentono la ricerca e la configurazione automatica dei driver per gli accessori della stampante al momento dell'installazione. Alcuni accessori supportati da Configurazione automatica driver sono l'unità di stampa fronte/retro, il vassoio 3 opzionale e i moduli DIMM (Dual Inline Memory Module). Se l'ambiente supporta la comunicazione bidirezionale, il programma di installazione presenta Configurazione automatica driver come un componente installabile per impostazione predefinita per un'installazione tipica e per un'installazione personalizzata.

### Aggiorna ora

Se dopo l'installazione la configurazione della stampante HP Color LaserJet CP4005 è stata modificata, i driver potranno essere aggiornati automaticamente con la nuova configurazione negli ambienti che supportano la comunicazione bidirezionale. Fare clic sul pulsante **Aggiorna ora** per applicare automaticamente la nuova configurazione nel driver.



**Nota** La funzione Aggiorna ora non è supportata in ambienti in cui client Windows 2000 o Windows XP condivisi sono collegati a host Windows 2000 o Windows XP.

## Preconfigurazione driver HP

HP Driver Preconfiguration (Preconfigurazione driver HP) è un'architettura software e un set di strumenti che consentono la personalizzazione e la distribuzione del software HP in ambienti di stampa aziendali gestiti. Utilizzando HP Driver Preconfiguration (Preconfigurazione driver HP), per gli amministratori IT (Information Technology) è possibile preconfigurare le impostazioni predefinite della periferica e di stampa relative ai driver per la stampante HP, prima di installare i driver nell'ambiente di rete. Per ulteriori informazioni, consultare la *Guida di supporto per HP Driver Preconfiguration (Preconfigurazione driver HP)*, disponibile sui siti Web agli indirizzi: <http://www.hp.com/support/ljcp4005> e [http://www.hp.com/hpdpc\\_se](http://www.hp.com/hpdpc_se)

## Installazione del software del sistema di stampa

Le seguenti sezioni forniscono istruzioni sull'installazione del software del sistema di stampa.

Il software del sistema di stampa e i driver per la stampante sono contenuti in un CD-ROM. È necessario che il software del sistema di stampa contenuto nel CD-ROM sia installato, per poter sfruttare appieno le funzioni della stampante.

Se non si dispone dell'accesso all'unità CD-ROM, è possibile effettuare il download del software del sistema di stampa su Internet all'indirizzo <http://www.hp.com/support/ljcp4005>.



**Nota** È possibile ottenere gli script dei modelli per Linux effettuando il download da Internet. Per informazioni sull'assistenza per Linux, visitare il sito Web, all'indirizzo [http://www.hp.com/go/ljcp4005\\_software](http://www.hp.com/go/ljcp4005_software).

È possibile effettuare il download gratuito del software più recente dal sito Web, all'indirizzo: <http://www.hp.com/go/ljcp4005>.

## Installazione del software del sistema di stampa Windows per collegamenti diretti

Questa sezione illustra l'installazione del software del sistema di stampa per Microsoft Windows 2000 e Windows XP.

Quando si installa il software di stampa in un ambiente con collegamento diretto, è necessario installare il software prima di collegare il cavo USB. Se il cavo USB è stato collegato prima dell'installazione del software, fare riferimento a [Installazione del software dopo la connessione del cavo USB](#).

Utilizzare un cavo USB per il collegamento diretto. Utilizzare un cavo USB standard da 2 metri.

### Installazione del software del sistema di stampa

1. Chiudere tutti programmi software aperti o in esecuzione.
2. Inserire il CD-ROM della stampante nell'unità CD-ROM.

Se non si apre la finestra iniziale, avviarla utilizzando la seguente procedura:

- Nel menu **Start**, fare clic su **Esegui**.
  - Digitare quanto segue: X:\setup (dove la X è la lettera dell'unità CD-ROM).
  - Fare clic su **OK**.
3. Quando richiesto, fare clic su **Installa** e seguire le istruzioni sullo schermo.
  4. Fare clic su **Fine** una volta terminata l'installazione.

5. È possibile che sia necessario riavviare il computer.
6. Stampare una pagina di prova o una pagina qualsiasi da un programma software per accertarsi che il software sia installato correttamente.

In caso di errori di installazione, reinstallare il software. Se non si riesce a eseguire tale operazione, consultare le Note sull'installazione e i file leggimi contenuti nel CD-ROM della stampante o il volantino presente nella confezione della stampante, altrimenti visitare il sito Web, all'indirizzo:

<http://www.hp.com/support/ljcp4005> per assistenza o ulteriori informazioni.

## Installazione del software dopo la connessione del cavo USB

Se è già stato collegato un cavo USB a un computer Windows, verrà visualizzata la finestra di dialogo **Nuovo componente hardware individuato** quando si accende il computer.

### Installazione del software per Windows 2000 o Windows XP

1. Nella finestra di dialogo **Nuovo componente hardware individuato**, fare clic su **Cerca**.
2. Nella schermata **Individua file del driver**, selezionare la casella di controllo **Specificare un percorso**, deselezionare tutte le altre caselle di controllo, quindi fare clic su **Avanti**.
3. Digitare la lettera per la directory principale, ad esempio, X:\ (dove "X:\" è la lettera della directory principale sull'unità CD-ROM).
4. Fare clic su **Avanti**.
5. Attenersi alle istruzioni visualizzate sullo schermo.
6. Fare clic su **Fine** una volta terminata l'installazione.
7. Selezionare una lingua e seguire le istruzioni sullo schermo.
8. Stampare una pagina di prova o una pagina qualsiasi da un programma software per accertarsi che il software sia installato correttamente.

In caso di errori di installazione, reinstallare il software. Se non si riesce a eseguire tale operazione, consultare le Note sull'installazione e i file leggimi contenuti nel CD-ROM della stampante o il volantino presente nella confezione della stampante, altrimenti visitare il sito Web, all'indirizzo:

<http://www.hp.com/support/ljcp4005> per assistenza o ulteriori informazioni.

## Installazione del software del sistema di stampa Windows per le reti

Il software contenuto nel CD-ROM della stampante supporta l'installazione di rete con una rete Microsoft. Per l'installazione di rete su altri sistemi operativi, visitare il sito Web, all'indirizzo:

<http://www.hp.com/support/ljcp4005>.

Il server di stampa HP Jetdirect incorporato nelle stampanti HP Color LaserJet CP4005n o HP Color LaserJet CP4005dn include una porta di rete 10/100 Base-TX. Per conoscere gli altri server di stampa HP Jetdirect disponibili, visitare il sito Web all'indirizzo: <http://www.hp.com/go/jetdirect>.

## Installazione del software del sistema di stampa

1. Se si sta installando il software su Windows 2000 o Windows XP, accertarsi di disporre dei privilegi di amministratore.
2. Accertarsi che la stampante e il server di stampa HP Jetdirect siano collegati alla rete. Stampare una pagina di configurazione (vedere [Pagine di informazioni sulla stampante](#)). Sul secondo foglio della pagina di configurazione, individuare l'indirizzo IP attualmente configurato. Questo indirizzo potrebbe essere necessario per individuare inizialmente la stampante sulla rete e completare l'installazione.
3. Chiudere tutti programmi software aperti o in esecuzione.
4. Inserire il CD-ROM della stampante nell'unità CD-ROM.

Se non si apre la finestra iniziale, avviarla utilizzando la seguente procedura:

- Nel menu **Start**, fare clic su **Esegui**.
  - Digitare quanto segue: X:\setup (dove la X è la lettera dell'unità CD-ROM).
  - Fare clic su **OK**.
5. Quando richiesto, fare clic su **Installa stampante** e seguire le istruzioni sullo schermo.
  6. Fare clic su **Fine** una volta terminata l'installazione.
  7. È possibile che sia necessario riavviare il computer.
  8. Stampare una pagina di prova o una pagina qualsiasi da un programma software per accertarsi che il software sia installato correttamente.

In caso di errori di installazione, reinstallare il software. Se non si riesce a eseguire tale operazione, consultare le Note sull'installazione e i file leggimi contenuti nel CD-ROM della stampante o il volantino presente nella confezione della stampante, altrimenti visitare il sito Web, all'indirizzo: <http://www.hp.com/support/ljcp4005> per assistenza o ulteriori informazioni.

## Configurazione di un computer Windows per l'uso della stampante di rete mediante la condivisione Windows

Se il computer stampa direttamente sulla stampante, è possibile condividere la stampante in rete in modo che possa essere utilizzata dagli altri utenti della rete.

Consultare la documentazione Windows per abilitare la condivisione Windows. Dopo aver effettuato la condivisione della stampante, installare il software della stampante su tutti i computer che devono condividerla.

## Disinstallazione del software

Questa sezione illustra la disinstallazione del software del sistema di stampa.

### Rimozione del software dai sistemi operativi Windows

Utilizzare Installazione applicazioni per selezionare e rimuovere tutti i componenti del sistema di stampa HP Windows.

1. Fare clic su **Start**, **Pannello di controllo**, quindi su **Installazione applicazioni**.
2. Puntare a **HP Color LaserJet CP4005** e fare clic su **Cambia/Rimuovi**.

3. Fare clic sul **programma di disinstallazione**.
4. Fare clic su **Avanti**.
5. Selezionare i componenti del sistema di stampa HP che si desidera disinstallare.
6. Fare clic su **OK**.
7. Attenersi alle istruzioni sullo schermo per completare la disinstallazione.

## Software per l'uso in rete

Per informazioni sulle soluzioni software HP per l'installazione e la configurazione in rete, consultare il manuale *HP Jetdirect Print Server Administrator's Guide (Guida dell'amministratore per il server di stampa HP Jetdirect)*. Questa guida è disponibile sul CD fornito con la stampante.

### HP Web Jetadmin

HP Web Jetadmin consente di gestire mediante un browser Web le stampanti HP Jetdirect collegate alla rete intranet. HP Web Jetadmin è uno strumento di gestione basato su browser da installare solo su un server di amministrazione di rete. Lo strumento può essere installato ed eseguito sui seguenti sistemi:

- Fedora Core e SuSe Linux
- Windows 2000 Professional, Server e Advanced Server
- Windows XP Professional Service Pack 1
- Windows Server 2003

Una volta installato su un server host, è possibile accedere a HP Web Jetadmin da qualsiasi client attraverso un browser Web supportato, quale Microsoft Internet Explorer 5.5 e 6.0 o Netscape Navigator 7.0.

HP Web Jetadmin dispone delle seguenti funzioni:

- Interfaccia utente orientata alle operazioni che rende disponibili viste configurabili, riducendo notevolmente i tempi di gestione della rete.
- Profili utente personalizzabili che consentono agli amministratori di rete di includere solo la funzione visualizzata o utilizzata.
- Possibilità di inoltrare a diverse persone la notifica immediata tramite posta elettronica relativa ai guasti hardware, ai materiali di consumo in esaurimento e ad altri problemi.
- Installazione e gestione remota mediante il semplice uso di un browser Web standard.
- Funzione di ricerca automatica avanzata che consente di individuare le periferiche collegate in rete, evitando di dover inserire ciascuna stampante manualmente in un database.
- Integrazione semplice con i pacchetti di gestione aziendale.
- Possibilità di individuare rapidamente le periferiche in base a parametri specifici, quali indirizzo IP, capacità di stampa a colori e nome del modello.

- Semplicità di organizzazione delle periferiche in gruppi logici, con l'uso di mappe virtuali dell'ufficio per semplificarne l'individuazione.
- Possibilità di gestire e configurare più stampanti contemporaneamente.

Per scaricare una versione corrente di HP Web Jetadmin e ottenere l'elenco aggiornato dei sistemi host supportati, visitare il sito Web all'indirizzo: <http://www.hp.com/go/webjetadmin>.

## Utility

La stampante HP Color LaserJet serie CP4005 è dotata di diverse utility che facilitano il controllo e la gestione della stampante in rete.

### Software HP Easy Printer Care

Il programma Software HP Easy Printer Care è un software che è possibile utilizzare per le seguenti operazioni:

- Visualizzazione delle informazioni sull'uso del colore
- Controllare lo stato della stampante
- Controllare lo stato dei materiali di consumo
- Impostare le notifiche
- Visualizzare la documentazione della stampante
- Accedere agli strumenti di risoluzione dei problemi e di manutenzione.

È possibile utilizzare Software HP Easy Printer Care quando la stampante è direttamente connessa al computer o a una rete. Il Software HP Easy Printer Care è disponibile sul sito Web all'indirizzo: <http://www.hp.com/go/easyprintercare>.

### Server Web incorporato

Questa stampante è dotata di un server Web incorporato che consente di accedere alle informazioni sulle attività della stampante e della rete. Un server Web fornisce un ambiente per l'esecuzione di programmi Web così come un sistema operativo, ad esempio Windows, fornisce un ambiente per l'esecuzione dei programmi sul computer. L'output di questi programmi può essere visualizzato mediante un browser Web, come Microsoft Internet Explorer o Netscape Navigator.

Un server Web è definito "incorporato" quando risiede su una periferica hardware (come una stampante) o nel firmware anziché essere disponibile sotto forma di software caricato su un server di rete.

In tal modo, il server Web incorporato fornisce un'interfaccia con la stampante alla quale può accedere qualsiasi utente che disponga di un computer collegato in rete e di un browser Web. Non è previsto alcun software da installare o configurare. Per ulteriori informazioni sul server Web incorporato HP, consultare la *Embedded Web Server User Guide (Guida dell'utente al server Web incorporato)*. Questa guida è disponibile sul CD-ROM fornito con la stampante.



## Funzioni

Il server Web incorporato HP consente di visualizzare lo stato della stampante e della scheda di rete, nonché di gestire le funzioni di stampa dal computer. Con il server Web incorporato HP è possibile effettuare le seguenti operazioni:

- Visualizzare le informazioni sullo stato della stampante.
- Determinare la durata residua di tutti i materiali di consumo e ordinare i nuovi.
- Visualizzare e modificare le configurazioni dei vassoi.
- Visualizzare e modificare la configurazione del menu del pannello di controllo della stampante.
- Visualizzare e stampare le pagine interne.
- Ricevere la notifica degli eventi relativi alla stampante e ai materiali di consumo.
- Aggiungere o personalizzare i collegamenti ad altri siti Web.
- Selezionare la lingua di visualizzazione delle pagine del server Web incorporato.
- Visualizzare e modificare la configurazione di rete.

Per una descrizione completa delle funzionalità del server Web incorporato, vedere [Uso del server Web incorporato](#).

## Altri componenti e utility

Sono disponibili diverse applicazioni software per gli utenti e gli amministratori di rete Windows e Mac OS.

Windows	Mac OS	Amministratore di rete
<ul style="list-style-type: none"><li>● Programma di installazione del software: automatizza l'installazione del sistema di stampa.</li><li>● Registrazione in linea sul Web.</li></ul>	<ul style="list-style-type: none"><li>● File di descrizione di stampante Postscript (PPD): da utilizzare con i driver Apple PostScript forniti insieme al sistema Mac OS.</li></ul>	<ul style="list-style-type: none"><li>● HP Web Jetadmin: uno strumento di gestione del sistema basato sul browser. Per scaricare la versione più recente del software HP Web Jetadmin, visitare il sito Web all'indirizzo: <a href="http://www.hp.com/go/webjetadmin">http://www.hp.com/go/webjetadmin</a>.</li></ul>

## Driver della stampante

Insieme al prodotto viene fornito il software che consente al computer di comunicare con il prodotto stesso (tramite un linguaggio di stampa). Questo software è definito driver della stampante. I driver della stampante consentono di accedere a funzioni del prodotto quali la stampa su carta di formato personalizzato, il ridimensionamento dei documenti e l'inserimento di filigrane.

### Driver della stampante supportati

La stampante viene fornita con i driver elencati di seguito. Se il driver richiesto non è presente nel CD-ROM del prodotto oppure non è disponibile sul sito Web all'indirizzo <http://www.hp.com>, contattare il produttore o il distributore del programma in uso per richiedere il driver da utilizzare con il prodotto.



**Nota** I driver più recenti sono disponibili sul sito Web all'indirizzo: [http://www.hp.com/go/ljcp4005\\_software](http://www.hp.com/go/ljcp4005_software). A seconda della configurazione del computer Windows, il programma di installazione del software del prodotto verifica automaticamente l'accesso a Internet del computer per consentire il download dei driver aggiornati.

**Nota** Per Windows 2000, Windows XP e Windows Server 2003, le stampanti HP Color LaserJet serie CP4005 comprendono un driver monocromatico PCL 6 che è possibile installare in caso si preveda di effettuare esclusivamente stampe in bianco e nero.

Sistema operativo <sup>1</sup>	Driver della stampante PCL 6 <sup>2</sup>	Driver della stampante PCL 5	Driver della stampante PS	Driver della stampante <sup>3</sup> PPD
Windows 2000	X	X	X	
Windows XP	X	X	X	
Windows Server 2003	X	X	X	
Mac OS X v10.2, v10.3 e v10.4.				X

<sup>1</sup> Non tutte le funzioni del prodotto sono disponibili con tutti i driver o i sistemi operativi. Consultare la Guida sensibile al contesto del driver per conoscere le funzioni disponibili.

<sup>2</sup> Per Windows 2000, Windows XP e Windows Server 2003, le stampanti HP Color LaserJet serie CP4005 comprendono un driver monocromatico PCL 6 che è possibile installare in caso si preveda di effettuare esclusivamente stampe in bianco e nero.

<sup>3</sup> File di descrizione di stampante Postscript (PPD)

### Altri driver

I driver per Linux non sono inclusi nel CD-ROM, ma sono disponibili tramite Internet.

È possibile ottenere gli script dei modelli per Linux effettuando il download da Internet o richiedendoli a un fornitore di assistenza HP autorizzato. Per il supporto per Linux visitare il sito Web, all'indirizzo: [www.hp.com/go/linux](http://www.hp.com/go/linux).

### Selezione del driver della stampante appropriato

Selezionare un driver della stampante in base al sistema operativo in uso e alla modalità d'uso del prodotto. Per controllare le funzioni disponibili, consultare la Guida in linea del driver della stampante.

Per informazioni su come ottenere accesso alla Guida in linea del driver della stampante, vedere Guida in linea del driver della stampante.

- Il driver della stampante PCL 6 fornisce le migliori prestazioni complessive e l'accesso più immediato alle funzioni di stampa.
- Il driver della stampante PCL 5 è consigliato per la stampa a colori e monocromatica generica.
- Utilizzare il driver PostScript (PS) se si stampa prevalentemente da programmi basati su PostScript, quali Adobe PhotoShop e CorelDRAW®, per esigenze di compatibilità con PostScript livello 3 o di supporto dei flash font PostScript.



**Nota** Il prodotto passa automaticamente dal linguaggio PS a quello PCL e viceversa.

## Guida in linea del driver della stampante (Windows)

La guida in linea del driver della stampante non fa parte della guida in linea del programma. Nella guida del driver della stampante vengono fornite le descrizioni dei pulsanti, delle caselle di controllo e degli elenchi a discesa disponibili nel driver. Vengono fornite inoltre istruzioni per l'esecuzione delle comuni attività di stampa, quali la stampa fronte/retro, la stampa di più pagine su un foglio e la stampa della prima pagina o della copertina su un foglio diverso.


Attivare le schermate della Guida in linea del driver della stampante in uno dei seguenti modi:

- Fare clic sul pulsante **Guida**.
- Premere il tasto **F1** sulla tastiera del computer.
- Fare clic sul simbolo del punto interrogativo nell'angolo superiore destro del driver della stampante.
- Fare clic con il pulsante destro del mouse su qualsiasi voce nel driver, quindi fare clic su **Descrizione**.

## Accesso ai driver della stampante

Utilizzare uno dei seguenti metodi per accedere ai driver della stampante dal computer:

Sistema operativo	Per modificare le impostazioni per tutti i processi di stampa quando il programma software non è utilizzato.	Per modificare le impostazioni predefinite del processo di stampa (ad esempio attivare l'opzione Stampa fronte/retro per impostazione predefinita).	Per modificare le impostazioni di configurazione (ad esempio, aggiungere un vassoio o attivare/disattivare la stampa fronte/retro manuale)
Windows 2000, XP e Server 2003.	<ol style="list-style-type: none"><li>1. Fare clic su <b>Stampa</b> nel menu <b>File</b> del programma software.</li><li>2. Selezionare la stampante HP Color LaserJet CP4005, quindi fare clic su <b>Proprietà</b> o <b>Preferenze</b>.</li></ol> <p>La procedura può variare; quella descritta è la procedura più comune.</p>	<ol style="list-style-type: none"><li>1. Fare clic su <b>Start</b>, scegliere <b>Impostazioni</b>, quindi <b>Stampanti</b> oppure <b>Stampanti e fax</b>.</li><li>2. Fare clic con il pulsante destro del mouse sull'icona HP Color LaserJet CP4005 e selezionare <b>Preferenze stampa</b>.</li></ol>	<ol style="list-style-type: none"><li>1. Fare clic su <b>Start</b>, scegliere <b>Impostazioni</b>, quindi <b>Stampanti</b> oppure <b>Stampanti e fax</b>.</li><li>2. Fare clic con il pulsante destro del mouse sull'icona HP Color LaserJet CP4005 e selezionare <b>Proprietà</b>.</li><li>3. Fare clic sulla scheda <b>Impostazioni periferica</b>.</li></ol>

Sistema operativo	Per modificare le impostazioni per tutti i processi di stampa quando il programma software non è utilizzato.	Per modificare le impostazioni predefinite del processo di stampa (ad esempio attivare l'opzione Stampa fronte/retro per impostazione predefinita).	Per modificare le impostazioni di configurazione (ad esempio, aggiungere un vassoio o attivare/disattivare la stampa fronte/retro manuale)
Mac OS X v10.2	<ol style="list-style-type: none"> <li>1. Fare clic su <b>Stampa</b> nel menu <b>Archivio</b>.</li> <li>2. Modificare le impostazioni desiderate nei diversi menu a comparsa.</li> </ol>	<ol style="list-style-type: none"> <li>1. Fare clic su <b>Stampa</b> nel menu <b>Archivio</b>.</li> <li>2. Modificare le impostazioni desiderate nei diversi menu a comparsa.</li> <li>3. Nel menu a comparsa <b>Preimpostazioni</b>, fare clic su <b>Registra col nome</b> e immettere un nome per la preimpostazione.</li> </ol> <p>Le impostazioni vengono salvate nel menu <b>Preimpostazioni</b>. Per utilizzare le nuove impostazioni, è necessario selezionare l'opzione relativa all'impostazione di default tutte le volte che si apre un programma e si esegue una stampa.</p>	<ol style="list-style-type: none"> <li>1. Nel menu <b>Vai</b> del Finder, fare clic su <b>Applicazioni</b>.</li> <li>2. Aprire <b>Utilità</b>, quindi <b>Centro Stampa</b>.</li> <li>3. Fare clic sulla coda di stampa.</li> <li>4. Nel menu <b>Stampanti</b>, fare clic su <b>Mostra Info</b>.</li> <li>5. Fare clic sul menu <b>Opzioni installabili</b>.</li> </ol> <p> <b>Nota</b> Le impostazioni di configurazione potrebbero non essere disponibili nella modalità Classic.</p>
Mac OS X v10.3 e V10.4	<ol style="list-style-type: none"> <li>1. Fare clic su <b>Stampa</b> nel menu <b>Archivio</b>.</li> <li>2. Modificare le impostazioni desiderate nei diversi menu a comparsa.</li> </ol>	<ol style="list-style-type: none"> <li>1. Fare clic su <b>Stampa</b> nel menu <b>Archivio</b>.</li> <li>2. Modificare le impostazioni desiderate nei diversi menu a comparsa.</li> <li>3. Nel menu a comparsa <b>Preimpostazioni</b>, fare clic su <b>Registra col nome</b> e immettere un nome per la preimpostazione.</li> </ol> <p>Le impostazioni vengono salvate nel menu <b>Preimpostazioni</b>. Per utilizzare le nuove impostazioni, è necessario selezionare l'opzione relativa all'impostazione di default tutte le volte che si apre un programma e si esegue una stampa.</p>	<ol style="list-style-type: none"> <li>1. Aprire l'<b>Utility di configurazione stampante</b> selezionando il disco rigido, facendo clic su <b>Applicazioni</b>, <b>Utilità</b>, quindi facendo doppio clic su <b>Utility di configurazione stampante</b>.</li> <li>2. Fare clic sulla coda di stampa.</li> <li>3. Nel menu <b>Stampanti</b>, fare clic su <b>Mostra Info</b>.</li> <li>4. Fare clic sul menu <b>Opzioni installabili</b>.</li> </ol>

# Driver per la stampante per i computer Macintosh

La stampante viene fornita con un driver per stampante che utilizza un linguaggio specifico per comunicare con la stampante. I driver della stampante consentono di accedere a funzioni di stampa quali la stampa su carta di formato personalizzato, il ridimensionamento dei documenti e l'inserimento di filigrane.

## Driver della stampante supportati

Con la stampante viene fornito un driver della stampante Macintosh e i necessari file PPD. Se il driver desiderato non è presente nel CD della stampante, consultare le Note sull'installazione e i file leggimi più aggiornati per controllare se il driver è supportato. Se non lo è, contattare il produttore o il distributore del programma utilizzato e richiedere un driver per la stampante.




**Nota** I driver più recenti sono disponibili sul sito Web all'indirizzo: [http://www.hp.com/go/ljcp4005\\_software](http://www.hp.com/go/ljcp4005_software).

---

## Accesso ai driver della stampante

Utilizzare uno dei seguenti metodi per accedere ai driver della stampante dal computer.

Sistema operativo	Per modificare le impostazioni per tutti i processi di stampa quando il programma software non è utilizzato	Per modificare le impostazioni predefinite del processo di stampa (ad esempio, per attivare l'opzione Stampa fronte/retro per impostazione predefinita)	Per modificare le impostazioni di configurazione (ad esempio, per aggiungere un accessorio opzionale quale un vassoio o abilitare/disabilitare una funzione del driver)
Mac OS X v10.2	<ol style="list-style-type: none"> <li>1. Fare clic su <b>Stampa</b> nel menu <b>Archivio</b>.</li> <li>2. Modificare le impostazioni desiderate nei diversi menu a comparsa.</li> </ol>	<ol style="list-style-type: none"> <li>1. Fare clic su <b>Stampa</b> nel menu <b>Archivio</b>.</li> <li>2. Modificare le impostazioni nei diversi menu a comparsa in base alle proprie esigenze, quindi fare clic su <b>Registra col nome</b> nel menu a comparsa <b>Preimpostazioni</b> e digitare un nome per la preimpostazione.</li> </ol> <p>Le impostazioni vengono salvate nel menu <b>Preimpostazioni</b>. Per utilizzare le nuove impostazioni, è necessario selezionare l'opzione relativa all'impostazione di default tutte le volte che si apre un programma e si esegue una stampa.</p>	<ol style="list-style-type: none"> <li>1. Nel menu <b>Vai</b> del Finder, fare clic su <b>Applicazioni</b>.</li> <li>2. Aprire <b>Utility</b>, quindi <b>Centro Stampa</b>.</li> <li>3. Fare clic sulla coda di stampa.</li> <li>4. Nel menu <b>Stampanti</b>, fare clic su <b>Mostra Info</b>.</li> <li>5. Fare clic sul menu <b>Opzioni installabili</b>.</li> </ol> <p> <b>Nota</b> Le impostazioni di configurazione potrebbero non essere disponibili nella modalità Classic.</p>
Mac OS X v10.3 e v10.4	<ol style="list-style-type: none"> <li>1. Fare clic su <b>Stampa</b> nel menu <b>Archivio</b>.</li> <li>2. Modificare le impostazioni desiderate nei diversi menu a comparsa.</li> </ol>	<ol style="list-style-type: none"> <li>1. Fare clic su <b>Stampa</b> nel menu <b>Archivio</b>.</li> <li>2. Modificare le impostazioni nei diversi menu a comparsa in base alle proprie esigenze, quindi fare clic su <b>Registra col nome</b> nel menu a comparsa <b>Preimpostazioni</b> e digitare un nome per l'impostazione.</li> </ol> <p>Le impostazioni vengono salvate nel menu <b>Preimpostazioni</b>. Per utilizzare le nuove impostazioni, è necessario selezionare l'opzione relativa all'impostazione di default tutte le volte che si apre un programma e si esegue una stampa.</p>	<ol style="list-style-type: none"> <li>1. Aprire l'<b>Utility di configurazione stampante</b> selezionando il disco rigido, facendo clic su <b>Applicazioni</b>, <b>Utility</b>, quindi facendo doppio clic su <b>Utility di configurazione stampante</b>.</li> <li>2. Fare clic sulla coda di stampa.</li> <li>3. Nel menu <b>Stampanti</b>, fare clic su <b>Mostra Info</b>.</li> <li>4. Fare clic sul menu <b>Opzioni installabili</b>.</li> </ol>

## Software per computer Macintosh

Il programma di installazione HP fornisce file PPD (PostScript® Printer Description) e PDE (Printer Dialog Extensions) oltre all'Utility stampante HP da utilizzare sui computer Macintosh.

Se sia la stampante che il computer Macintosh sono collegati a una rete, configurare la stampante utilizzando il server Web incorporato (EWS). Per ulteriori informazioni, vedere [Uso del server Web incorporato](#).

### Installazione del software del sistema di stampa Macintosh per le reti

Questa sezione descrive le procedure da eseguire per l'installazione del software del sistema di stampa Macintosh. Il software del sistema di stampa supporta Mac OS X v10.2, v10.3 e v10.4.

Il software del sistema di stampa comprende i seguenti componenti:

- **File PPD (PostScript Printer Description)**

I PPD, in combinazione con i driver Apple PostScript, consentono di ottenere l'accesso alle funzioni della stampante. Il compact disc (CD) fornito con la stampante contiene il programma di installazione per i PPD e altri software. Utilizzare il driver della stampante Apple PostScript fornito con il computer.

- **Utility stampante HP**

Utilizzare l'Utility stampante HP per accedere alle funzioni non disponibili nei driver della stampante. Utilizzare le schermate illustrate per selezionare le funzioni della stampante e completare le seguenti attività:

- Assegnare un nome alla stampante.
- Assegnare la stampante a una zona della rete.
- Assegnare un indirizzo IP (Internet Protocol) alla stampante.
- Effettuare il download di file e font.
- Configurare e impostare la stampante per la stampa IP.

L'utility per la stampante HP può essere utilizzata quando la stampante è collegata direttamente tramite un cavo USB o è connessa a una rete basata su TCP/IP.



**Nota** L'utility per la stampante HP è compatibile con Mac OS X v10.2, v10.3 e v10.4.

Per ulteriori informazioni sull'uso dell'utility per la stampante HP, vedere [Uso dell'utility per la stampante HP per Macintosh](#).

#### Per installare i driver della stampante per Mac OS X v10.2, v10.3 e v10.4

1. Collegare il cavo di rete dal server di stampa HP Jetdirect a una porta di rete.
2. Inserire il CD nell'unità CD-ROM.

Il menu del CD viene eseguito automaticamente. Se il menu del CD non viene eseguito automaticamente, fare doppio clic sull'icona del CD sulla Scrivania.

3. Fare doppio clic sull'icona del **programma di installazione** nella cartella HP LaserJet Installer.

4. Attenersi alle istruzioni visualizzate sullo schermo.
5. Sul disco rigido del computer, aprire **Applicazioni**, **Utility**, quindi **Centro Stampa** o **Utility di configurazione stampante**.



---

**Nota** Se si utilizza Mac OS X v10.3 o v10.4, **Utility configurazione stampante** ha sostituito **Centro Stampa**.

---

6. Fare clic su **Aggiungi stampante**.
7. Selezionare **Bonjour** come tipo di connessione.
8. Selezionare la stampante dall'elenco.
9. Fare clic su **Aggiungi stampante**.
10. Chiudere Centro Stampa o Utility di configurazione stampante facendo clic sul pulsante di chiusura nell'angolo superiore sinistro.

## Installazione del software del sistema di stampa Macintosh per collegamenti diretti (USB)

Questa sezione spiega come installare il software del sistema di stampa per Mac OS X v10.2, v10.3 e v10.4.

Per utilizzare i file PPD, è necessario installare il driver Apple PostScript. Utilizzare il driver Apple PostScript fornito con il computer Macintosh.

### Per installare il software del sistema di stampa

1. Inserire il CD della stampante nell'unità CD-ROM ed eseguire il programma di installazione.

Il menu del CD viene eseguito automaticamente. Se il menu del CD non viene eseguito automaticamente, fare doppio clic sull'icona del CD sulla Scrivania.

2. Fare doppio clic sull'icona del **programma di installazione** nella cartella HP LaserJet Installer.
3. Attenersi alle istruzioni visualizzate sullo schermo.
4. Quando richiesto, collegare un cavo USB alla porta USB della stampante e alla porta USB del computer. Utilizzare un cavo USB standard da 2 metri.



---

**Nota** Per Mac OS X v10.2, v10.3 e v10.4: Vengono create automaticamente code USB quando la stampante è collegata al computer. In alcuni casi, se non è stato eseguito il programma di installazione prima di collegare il cavo USB, la coda utilizza un PPD generico. Per modificare la coda PPD, aprire Centro Stampa oppure Utility configurazione stampante, selezionare la coda di stampa corretta, quindi fare clic su **Mostra Info** per aprire la finestra di dialogo **Informazioni sulla stampante**. Nel menu a comparsa, selezionare **Modello stampante**, quindi nel menu a comparsa nel quale è selezionato **Generico**, scegliere il PPD corretto per la stampante.

---

5. Per verificare che il software sia installato correttamente, stampare una pagina di prova o una pagina qualsiasi da un programma software.

In caso di errori di installazione, reinstallare il software. Se non è possibile eseguire tale operazione, consultare le Note sull'installazione, i file Leggimi più recenti contenuti nel CD-ROM della



stampante o il volantino presente nella confezione della stampante, altrimenti visitare il sito Web all'indirizzo: <http://www.hp.com/support/ljcp4005> per assistenza o ulteriori informazioni.

## **Per rimuovere il software dai sistemi operativi Macintosh**

Per rimuovere il software da un computer Macintosh, trascinare i file PPD nel cestino.

# Uso dell'utility per la stampante HP per Macintosh

Utilizzare l'Utility stampante HP per configurare ed eseguire le operazioni di manutenzione per una stampante da un computer Mac OS X v10.2, v10.3, v10.4 o versioni successive. Questa sezione descrive le numerose funzioni che è possibile eseguire mediante Utility stampante HP.

## Apertura dell'Utility stampante HP

La procedura seguita per aprire l'Utility stampante HP dipende dal sistema operativo Macintosh utilizzato.

### Per aprire Utility stampante HP in Mac OS X v10.2, v10.3, v10.4 o versioni successive

1. Aprire il disco rigido del computer Macintosh.
2. Fare clic su **Libreria**, quindi su **Stampanti**.
3. Fare clic su **hp**, quindi su **Utility**.
4. Fare doppio clic su **HP Printer Selector** per aprire HP Printer Selector.
5. Selezionare la stampante che si intende configurare, quindi fare clic su **Utility**.



**Nota** Se l'icona **Utility configurazione stampante** è presente nel Dock, è possibile accedere all'utility facendo clic sull'icona.

## Stampa di una pagina di pulizia

Se la qualità dei processi stampati è inferiore al previsto, è possibile stampare una pagina di pulizia attenendosi alla seguente procedura.

1. Aprire l'Utility stampante HP.
2. Nell'elenco **Impostazioni di configurazione**, selezionare **Pulizia colore**.
3. Fare clic su **Pagina di pulizia** per stampare una pagina di pulizia.

## Stampa di una pagina di configurazione

Attenendosi alla procedura illustrata di seguito, è possibile stampare una pagina di configurazione per visualizzare le impostazioni della stampante. Per ulteriori informazioni sulla pagina di configurazione, vedere [Pagina di configurazione](#).

1. Aprire l'Utility stampante HP.
2. Nell'elenco **Impostazioni di configurazione**, selezionare **Pagina di configurazione**.
3. Fare clic su **Stampa pagina di configurazione** per stampare una pagina di configurazione.

## Visualizzazione dello stato dei materiali di consumo

Attenendosi alla procedura illustrata di seguito, è possibile visualizzare lo stato dei materiali di consumo (ad esempio, cartucce di stampa, tamburo fotosensibile o supporti di stampa) dal computer.

1. Aprire l'Utility stampante HP.
2. Nell'elenco **Impostazioni di configurazione**, selezionare **Stato forniture**.
3. Fare clic sulla scheda **Forniture** per visualizzare lo stato di diversi materiali di consumo e fare clic sulla scheda **Media** per visualizzare lo stato dei supporti di stampa.
  - Per visualizzare un elenco con informazioni più dettagliate sullo stato, fare clic su **Informazioni dettagliate forniture**. Viene visualizzata la finestra di dialogo Informazioni forniture.
  - Per ordinare i materiali di consumo in linea, fare clic su **Ordina forniture HP**. Per visualizzare la pagina Web in cui è possibile effettuare ordini in linea è necessario disporre dell'accesso a Internet. Per ulteriori informazioni sull'ordinazione in linea, vedere [Ordinazione di materiali di consumo in linea e uso di altre funzioni di assistenza](#).

## Ordinazione di materiali di consumo in linea e uso di altre funzioni di assistenza

Utilizzare il sito Web HP per ordinare materiali di consumo, registrare la stampante, ottenere assistenza personalizzata o trovare informazioni sul riciclaggio dei materiali di consumo della stampante. Per utilizzare le pagine Web relative ai materiali di consumo e all'assistenza, è necessario disporre di un accesso a Internet.

1. Aprire l'Utility stampante HP.
2. Nell'elenco **Impostazioni di configurazione**, selezionare **Assistenza HP**.
3. Fare clic su uno dei seguenti pulsanti:
  - **Assistenza immediata**: Apre una pagina Web in cui è possibile richiedere assistenza tecnica.
  - **Ordina forniture in linea**: Apre una pagina Web in cui è possibile ordinare materiali di consumo per la stampante.
  - **Registrazione in linea**: Apre una pagina Web in cui è possibile registrare la stampante.
  - **Restituzione e riciclaggio**: Apre una pagina Web in cui è possibile trovare informazioni sul riciclaggio dei materiali di consumo usati.

## Caricamento di un file sulla stampante

Attenendosi alla procedura illustrata di seguito, è possibile inviare un file dal computer alla stampante. L'azione intrapresa dalla stampante dipende dal tipo di file inviato. Ad esempio, se si invia un file pronto per la stampa, quale un file .PS o .PCL, esso verrà stampato.

1. Aprire l'Utility stampante HP.
2. Nell'elenco **Impostazioni di configurazione**, selezionare **Caricamento file**.
3. Fare clic su **Scegli**, individuare il file da caricare, quindi fare clic su **OK**.
4. Fare clic su **Carica** per caricare il file.

## Aggiornamento del firmware

Eeguire il download dei nuovi file del firmware dal sito Web all'indirizzo: <http://www.hp.com>, quindi aggiornare il firmware caricando i nuovi file.

1. Aprire l'Utility stampante HP.
2. Nell'elenco **Impostazioni di configurazione**, selezionare **Aggiornamento firmware**.
3. Fare clic su **Scegli**, individuare il file di firmware da caricare, quindi fare clic su **OK**.
4. Fare clic su **Carica** per caricare il file di firmware.

## Attivazione della modalità di stampa fronte/retro (duplex)

Attenendosi alla procedura illustrata di seguito, è possibile attivare la funzione di stampa fronte/retro sulle stampanti dotate di unità fronte/retro automatica.

1. Aprire l'Utility stampante HP.
2. Nell'elenco **Impostazioni di configurazione**, selezionare **Modalità fronte/retro**.
3. Selezionare **Abilita modalità di stampa fronte/retro** per attivare la modalità di stampa fronte/retro, quindi fare clic su **Applica**.

## Stampa dei processi memorizzati

Attenendosi alla procedura illustrata di seguito, è possibile attivare la funzione di memorizzazione del processo o stampare un processo salvato dal computer. È anche possibile eliminare un processo di stampa memorizzato.

1. Aprire l'Utility stampante HP.
2. Nell'elenco **Impostazioni di configurazione**, selezionare **Lavori memorizzati**.
3. Eseguire una delle seguenti operazioni:
  - Per attivare la funzione di memorizzazione del processo, selezionare **Abilita memorizzazione lavori**, quindi fare clic su **Applica**.
  - Per stampare un processo memorizzato, selezionare il processo dall'elenco, digitare il numero di identificazione personale (PIN) nella casella **Immettere il PIN del lavoro protetto**, immettere il numero di copie desiderate nella casella **Copie da stampare**, quindi fare clic su **Stampa**.
  - Per eliminare un processo memorizzato, selezionare il processo dall'elenco, quindi fare clic su **Elimina**.

## Configurazione dei vassoi

Attenendosi alla procedura illustrata di seguito, è possibile modificare le impostazioni del vassoio di stampa predefinito dal computer.

1. Aprire l'Utility stampante HP.
2. Nell'elenco **Impostazioni di configurazione**, selezionare **Configurazione vassoi**.
3. Nell'elenco **Vassoi**, selezionare il vassoio da configurare.



---

**Nota** Per impostare il vassoio selezionato come predefinito, fare clic su **Rendi default**.

---

4. Nel menu a comparsa **Formato supporto predefinito**, selezionare il formato carta predefinito per il vassoio.
5. Nel menu a comparsa **Tipo supporto predefinito**, selezionare il tipo carta predefinito per il vassoio.
6. Fare clic su **Applica**.

## Modifica delle impostazioni di rete

Attenendosi alla procedura illustrata di seguito, è possibile modificare le impostazioni dell'IP (Internet protocol) di rete dal computer. È inoltre possibile aprire il server Web incorporato per modificare impostazioni aggiuntive. Per ulteriori informazioni sul server Web incorporato, vedere [Uso del server Web incorporato](#).

1. Aprire l'Utility stampante HP.
2. Nell'elenco **Impostazioni di configurazione**, selezionare **Impostazioni IP**.
3. Modificare le impostazioni desiderate nei seguenti menu a comparsa o campi:
  - **Configurazione**
  - **Nome host**
  - **Indirizzo IP**
  - **Maschera Subnet**
  - **Gateway predefinito**

Per modificare altre impostazioni del server Web incorporato, fare clic su **Impostazioni aggiuntive**. Il server Web viene aperto con la scheda **Rete** selezionata.

4. Fare clic su **Applica**.

## Apertura del server Web incorporato

Aprire il server Web incorporato dall'Utility stampante HP. Per ulteriori informazioni sul server Web incorporato, vedere [Uso del server Web incorporato](#).

1. Aprire l'Utility stampante HP.
2. Nell'elenco **Impostazioni di configurazione**, selezionare **Impostazioni aggiuntive**.
3. Fare clic su **Apri server Web incorporato**.

## Impostazione degli avvisi tramite e-mail

Attenendosi alla procedura illustrata di seguito, è possibile impostare messaggi e-mail di avviso quando si verificano determinati eventi relativi alla stampante, ad esempio se il livello del toner in una cartuccia di stampa è basso.

1. Aprire l'Utility stampante HP.
2. Nell'elenco **Impostazioni di configurazione**, selezionare **Avvisi tramite e-mail**.

3. Fare clic sulla scheda **Server** e digitare il nome del server nella casella **Server SMTP**.
4. Fare clic sulla scheda **Destinazioni**, quindi sul pulsante di aggiunta (+), infine digitare gli indirizzi e-mail, i numeri dei dispositivi portatili o l'URL del sito Web presso cui si desidera ricevere gli avvisi e-mail.



**Nota** Se la stampante supporta gli elenchi di e-mail, è possibile creare elenchi di avvisi per eventi specifici con la stessa procedura seguita per aggiungere indirizzi e-mail.

---

5. Fare clic sulla scheda **Eventi** e definire nell'elenco gli eventi per cui si desidera che vengano inviati e-mail di avviso.
6. Per verificare la configurazione degli avvisi, fare clic sulla scheda **Server**, quindi su **Test**. Se la configurazione è corretta, viene inviato un messaggio di esempio agli indirizzi e-mail specificati.
7. Fare clic su **Applica**.

## Caratteristiche dei supporti di stampa

Per ottenere risultati ottimali, utilizzare normale carta per fotocopie da 75 g/m<sup>2</sup>. Verificare che la carta sia di buona qualità e in buone condizioni (senza tagli, strappi, imperfezioni, macchie, particelle, polvere, stropicciature, arricciature o bordi piegati).



- Per ordinare i materiali di consumo negli Stati Uniti, visitare il sito Web, all'indirizzo: <http://www.hp.com/go/ljsupplies>.
- Per ordinare i materiali di consumo nel resto del mondo, visitare il sito Web, all'indirizzo: <http://www.hp.com/ghp/buyonline.html>.
- Per ordinare gli accessori, visitare il sito Web, all'indirizzo: <http://www.hp.com/go/accessories>.



**Nota** Provare ogni supporto, in particolare i supporti personalizzati, prima di acquistarne grandi quantità per verificare che i risultati della stampa siano soddisfacenti.

## Pesi e formati dei supporti accettati



**Tabella 1-2** Formati carta del vassoio 1

Vassoio 1	Dimensioni	Peso o spessore	Capacità
Carta e cartoncino, formati standard (Lettera/A4, Legale USA, Executive, JIS B5, A5); formati personalizzati	Gamma: da 76 x 127 mm a 216 x 356 mm	Gamma: da 60 g/m <sup>2</sup> fine a 220 g/m <sup>2</sup> fine	Altezza massima pacco: 10 mm  Equivalente a 100 fogli di carta fine da 75 g/m <sup>2</sup>
Carta patinata lucida (Lettera/A4, Legale USA, Executive, JIS B5, A5)	Gamma: da 76 x 127 mm a 216 x 356 mm	Gamma: da 75 g/m <sup>2</sup> fine a 220 g/m <sup>2</sup> fine	Altezza massima pacco: 10 mm
 <b>Nota</b> Non utilizzare carta per getto d'inchiostro con questa stampante.			
Lucidi (Lettera/A4), idonei per l'uso in stampanti laser	Lettera: 215,9 x 279,4 mm A4: 210 x 297 mm	Spessore minimo 0,13 mm	Altezza massima pacco: 10 mm
Carta robusta HP (Lettera/A4)	Lettera: 215,9 x 279,4 mm A4: 210 x 297 mm	Spessore 0,13 mm	Altezza massima pacco: 10 mm
Carta fotografica patinata lucida HP Color per stampanti laser (Lettera/A4)	Lettera: 215,9 x 279,4 mm A4: 210 x 297 mm	220 g/m <sup>2</sup> fine	Altezza massima pacco: 10 mm
 <b>Nota</b> Non utilizzare carta per getto d'inchiostro con questa stampante.			

**Tabella 1-2** Formati carta del vassoio 1 (continua)

Vassoio 1	Dimensioni	Peso o spessore	Capacità
Buste (Com 10, Monarch, C5, DL, B5)		Gamma: da 60 g/m <sup>2</sup> fine a 90 g/m <sup>2</sup> fine	20 buste
Etichette (Lettera/A4, Legale USA, Executive, JIS B5, A5), idonee per l'uso in stampanti laser	Gamma: da 76 x 127 mm a 216 x 356 mm	Spessore massimo 0,23 mm	Altezza massima pacco: 10 mm



**Tabella 1-3** Formati carta del vassoio 2 e del vassoio 3 opzionale<sup>1</sup>

Vassoio 2 e vassoio 3 opzionale	Dimensioni	Peso o spessore	Capacità
Carta, formati standard (Lettera/A4, Legale USA, Executive, JIS B5, A5); formati personalizzati	Gamma: da 148 x 210 mm a 216 x 356 mm	Gamma: da 60 g/m <sup>2</sup> fine a 120 g/m <sup>2</sup> fine	Altezza massima pacco: 56 mm Equivalente a 530 fogli di carta fine da 75 g/m <sup>2</sup>
Carta patinata lucida (Lettera/A4, Legale USA, Executive, JIS B5, A5)	Gamma: da 148 x 210 mm a 216 x 356 mm	Gamma: da 75 g/m <sup>2</sup> fine a 120 g/m <sup>2</sup> fine	Altezza massima pacco: 56 mm
 <b>Nota</b> Non utilizzare carta per getto d'inchiostro con questa stampante.			
Carta fotografica patinata lucida per immagini HP Color per stampanti laser (Lettera/A4)	Lettera: 215,9 x 279,4 mm A4: 210 x 297 mm	120 g/m <sup>2</sup> fine	Altezza massima pacco: 56 mm
 <b>Nota</b> Non utilizzare carta per getto d'inchiostro con questa stampante.			
Lucidi (Lettera/A4), idonei per l'uso in stampanti laser	Lettera: 215,9 x 279,4 mm A4: 210 x 297 mm	Spessore minimo: 0,13 mm	Altezza massima pacco: 56 mm
Carta robusta HP (Lettera/A4)	Lettera: 215,9 x 279,4 mm A4: 210 x 297 mm	Spessore massimo: 0,13 mm	Altezza massima pacco: 56 mm
Etichette (Lettera/A4 e formati personalizzati), idonee per l'uso in stampanti laser	Gamma: da 148 x 210 mm a 216 x 356 mm	Spessore massimo: 0,13 mm	Altezza massima pacco: 56 mm

<sup>1</sup> Il vassoio 2 e il vassoio 3 opzionale utilizzano formati personalizzati specifici per B5 ISO. Questi vassoi non supportano la gamma di formati personalizzati utilizzabile nel vassoio 1.



**Tabella 1-4** Stampa fronte/retro automatica (stampa su due facciate)

Stampa fronte/retro automatica	Dimensioni	Peso o spessore
Carta	Formati standard: Lettera: 215,9 x 279,4 mm A4: 210 x 297 mm 8,5 x 13: 215,9 x 330,2 mm Legale USA: 215,9 x 355,6 mm Executive: 184,2 x 266,7 mm JIS B5: 182 x 257 mm	Gamma: da 60 g/m <sup>2</sup> fine a 120 g/m <sup>2</sup> fine
Carta patinata lucida (A4/ Lettera, 215,9 x 330,2 mm, Legale USA, Executive, JIS B5)	Vedere sopra per i formati standard supportati	Gamma: da 75 g/m <sup>2</sup> fine a 120 g/m <sup>2</sup> fine
 <b>Nota</b> Non utilizzare carta per getto d'inchiostro con questa stampante.		
Carta fotografica patinata lucida per immagini HP Color per stampanti laser (A4/ Lettera)	Formati standard: Lettera: 215,9 x 279,4 mm A4: 210 x 297 mm	120 g/m <sup>2</sup> fine
 <b>Nota</b> Non utilizzare carta per getto d'inchiostro con questa stampante.		



## 2 Pannello di controllo

Questo capitolo contiene informazioni relative al pannello di controllo della stampante che consente di gestire le funzioni della stampante e di ottenere informazioni sulla periferica e sui processi di stampa. Il documento tratta gli argomenti descritti di seguito.

- [Introduzione](#)
- [Pulsanti del pannello di controllo](#)
- [Interpretazione delle spie del pannello di controllo](#)
- [Menu del pannello di controllo](#)
- [Gerarchia dei menu](#)
- [Menu Recupera lavoro](#)
- [Menu Informazioni](#)
- [Menu Gestione carta](#)
- [Menu Configura periferica](#)
- [Menu Diagnostica](#)
- [Modifica delle impostazioni di configurazione dal pannello di controllo](#)
- [Uso del pannello di controllo della stampante in ambienti condivisi](#)

# Introduzione

Il pannello di controllo consente di gestire le funzioni della stampante e di ottenere informazioni sulla periferica e sui processi di stampa. Nel display del pannello di controllo vengono visualizzate informazioni grafiche sullo stato della stampante e dei materiali di consumo, le quali rendono l'identificazione e la risoluzione dei problemi particolarmente semplice.

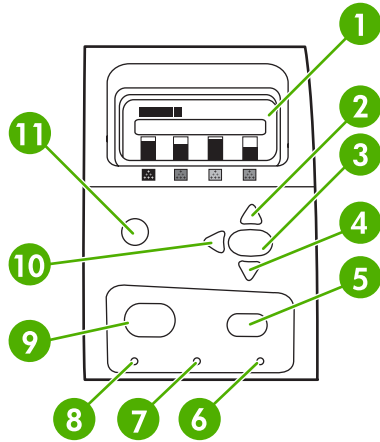


Figura 2-1 Pulsanti e spie del pannello di controllo

1	Display
2	Pulsante Freccia Su (▲)
3	Pulsante Seleziona (▼)
4	Pulsante freccia Giù (▼)
5	Pulsante Stop
6	Spia Attenzione
7	Spia Dati
8	Spia Pronto per la stampa
9	Pulsante Menu
10	Pulsante Indietro/Esci (↔)
11	Pulsante Guida (?)

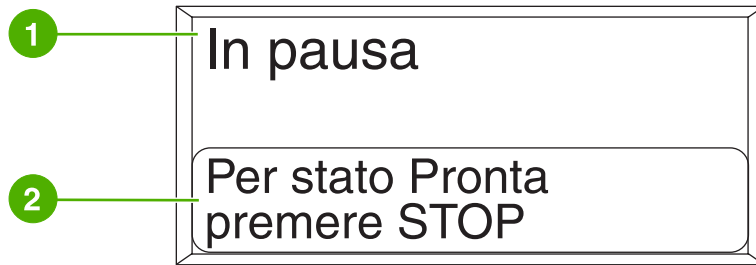
Le informazioni vengono indicate mediante il display e le spie disponibili sul lato inferiore sinistro del pannello di controllo. Le spie **Pronto per la stampa**, **Dati** e **Attenzione** forniscono informazioni immediate sullo stato della stampante e notificano l'utente circa eventuali problemi di stampa. Oltre a informazioni più complete sullo stato della stampante, sul display vengono visualizzati i menu, le informazioni di aiuto, le animazioni e i messaggi di errore.

## Display

Sul display con quattro righe del pannello di controllo vengono visualizzate informazioni complete e immediate relative alla stampante e ai processi di stampa. Le immagini grafiche consentono di individuare il livello dei materiali di consumo, il punto in cui è avvenuto un inceppamento della carta e

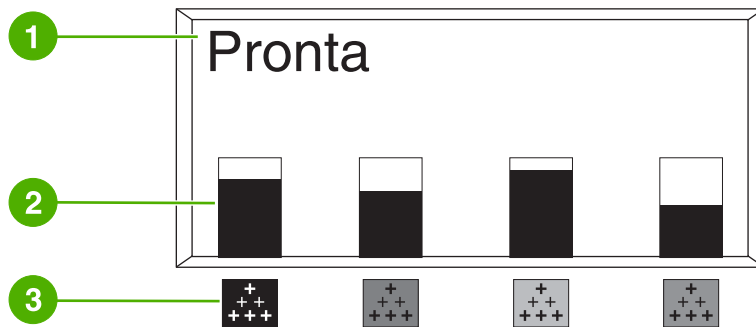
lo stato dei processi. I menu consentono di accedere alle funzioni della stampante e di ottenere informazioni più dettagliate sullo stato della stampante stessa.

Nella schermata di livello superiore del display sono disponibili le due seguenti aree:



**Figura 2-2** Display stampante

1	Area dei messaggi
2	Area dei prompt



**Figura 2-3** Display stampante

1	Area dei messaggi
2	Indicatore del livello dei materiali di consumo
3	I colori delle cartucce di stampa sono indicati da sinistra a destra: nero, magenta, ciano e giallo

Nelle aree dei messaggi e dei prompt vengono indicati lo stato della stampante e le possibili azioni da eseguire.

L'indicatore del livello dei materiali d'uso indica il livello di consumo delle cartucce di stampa del nero, del magenta, del ciano e del giallo. Quando il livello di consumo della cartuccia non è noto, non viene visualizzato il livello, bensì un ?. Tale caso può verificarsi nelle seguenti circostanze:

- Cartucce mancanti
- Cartucce non posizionate correttamente
- Cartucce che generano un errore
- Cartucce non HP

L'indicatore dei materiali di consumo viene visualizzato quando la stampante mostra lo stato **Pronta** senza avvertenze. Viene visualizzato anche quando la stampante mostra un'avvertenza o un messaggio di errore relativo alla cartuccia di stampa o a diversi materiali di consumo.

## **Accesso al pannello di controllo mediante un computer**

È possibile accedere al pannello di controllo della stampante mediante un computer, utilizzando la pagina Impostazioni del server Web incorporato.

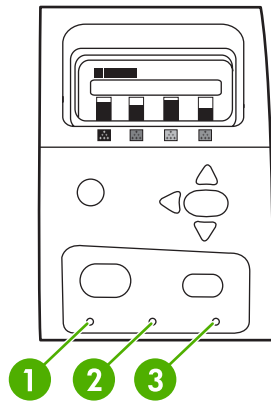
Le informazioni visualizzate sul computer corrispondono a quelle del pannello di controllo. È possibile utilizzare il computer per eseguire le stesse funzioni disponibili mediante il pannello di controllo, ad esempio è possibile verificare lo stato dei materiali di consumo, visualizzare i messaggi o modificare la configurazione dei vassoi. Per ulteriori informazioni, vedere [Uso del server Web incorporato](#).

## Pulsanti del pannello di controllo

I pulsanti del pannello di controllo consentono di eseguire le funzioni della stampante, selezionare gli elementi dei menu desiderati ed eseguire le operazioni appropriate agli eventuali messaggi visualizzati sul display.

Nome del pulsante	Funzione
✓ Seleziona	Consente di effettuare una selezione e di riprendere la stampa dopo un errore di recupero.
▲ Freccia Su ▼ Freccia Giù	Consentono di spostarsi tra i menu e il testo e di aumentare o ridurre i valori degli elementi numerici visualizzati nel display.
↩ Freccia Indietro/Esci	Consente di spostarsi indietro per selezionare i menu nidificati o di uscire dai menu o dalla Guida.
Menu	Consente di accedere e di uscire dai menu.
Stop	Consente di mettere in pausa il processo corrente e fornisce opzioni di ripresa della stampa. Consente, inoltre, di annullare il processo corrente.
? Guida	Consente di visualizzare informazioni grafiche animate e dettagliate sui messaggi o i menu della stampante.

# Interpretazione delle spie del pannello di controllo



**Figura 2-4** Spie del pannello di controllo

1	Pronto per la stampa
2	Dati
3	Attenzione

Spia	Accesa	Spenta	Lampeggiante
Pronto per la stampa (verde)	La stampante è in linea (può accettare ed elaborare i dati).	La stampante non è in linea o spenta.	La stampante sta cercando di interrompere la stampa e di non essere in linea.
Dati (verde)	Nella stampante sono presenti dati elaborati, ma sono necessari altri dati per completare il processo.	Non è in corso alcuna operazione di elaborazione o ricezione di dati.	È in corso un'operazione di elaborazione o ricezione di dati.
Attenzione (giallo)	Si è verificato un errore critico: la stampante richiede un intervento.	Non è necessario alcun intervento.	Si è verificato un errore: la stampante richiede un intervento.



## Menu del pannello di controllo

È possibile eseguire la maggior parte delle operazioni di stampa più frequenti dal computer, mediante il driver per la stampante o l'applicazione software. Questo è il metodo più comodo per controllare la stampante: le impostazioni definite in questo modo avranno la precedenza su quelle del pannello di controllo. Vedere i file della Guida associati al software; per maggiori informazioni su come accedere al driver per la stampante, vedere [Software della stampante](#).

È anche possibile controllare la stampante modificando le impostazioni nel pannello di controllo. Mediante il pannello di controllo è possibile accedere alle funzioni di stampa non supportate dal driver della stampante o dall'applicazione software. Utilizzare il pannello di controllo per configurare i vassoi per il formato e il tipo di carta desiderato.

### Informazioni introduttive di base

- Aprire i menu e selezionare gli elementi desiderati premendo il pulsante **Menu**.
- Utilizzare le frecce in alto e in basso (▲▼) per spostarsi tra i menu. Le frecce in alto e in basso consentono inoltre di aumentare e ridurre i valori numerici selezionati. Tenere premuta la freccia Su o Giù per scorrere più velocemente.
- Il pulsante freccia Indietro (↩) consente di tornare alle selezioni dei menu precedenti e di selezionare i valori numerici durante la configurazione della stampante.
- Uscire dai menu premendo **Menu**.
- Se non si preme nessun tasto per un intervallo di 60 secondi, viene ripristinato lo stato **Pronta** per la stampante.
- Un simbolo a forma di lucchetto, visualizzato accanto a un elemento del menu, indica che è necessario inserire un codice PIN per utilizzare l'elemento in questione. In genere, tale codice viene assegnato dall'amministratore della rete.

## Gerarchia dei menu

Le tabelle riportate di seguito elencano le gerarchie di ciascun menu.

### Accesso ai menu

Premere **Menu** per accedere ai **MENU**.

Premere ▲ o ▼ per individuare gli elenchi.

Premere ✓ per selezionare l'opzione appropriata.

---

<b>MENU</b>	<b>RECUPERA PROCESSO</b>
	Informazioni
	<b>GESTIONE CARTA</b>
	Configura periferica
	<b>DIAGNOSTICA</b>
	Servizio

---

### Menu Recupera lavoro

Per ulteriori informazioni, vedere [Menu Recupera lavoro](#).

---

<b>RECUPERA PROCESSO</b>	<b>STAMPA DEI PROCESSI MEMORIZZATI</b>
	<b>NOME UTENTE</b>
	<b>TUTTI PROC.PRIV.</b>
	Stampa
	<b>COPIE</b>
	<b>ELIMINARE X</b>

---

### Menu Informazioni

Per ulteriori informazioni, vedere [Menu Informazioni](#).

---

<b>Informazioni</b>	<b>STAMPA MAPPA MENU</b>
	<b>STAMPA CONFIGURAZIONE</b>
	<b>STAMPA PAGINA DI STATO MATERIALI</b>
	<b>STATO MATERIALI</b>
	<b>STAMPA PAGINA CONSUMI</b>
	<b>STAMPA PAGINA DIMOSTRATIVA</b>
	<b>STAMPA ESEMPI RGB</b>

---

---

STAMPA ESEMPI CMYK  
STAMPA DIRECTORY FILE  
STAMPA ELENCO FONT PCL  
STAMPA ELENCO FONT PS

---

## Menu Gestione carta

Per ulteriori informazioni, vedere [Menu Gestione carta](#).

---

GESTIONE CARTA	FORMATO VASSOIO X
	X = 1, 2 o 3
	TIPO VASSOIO X
	X = 1, 2 o 3

---

## Menu Configura periferica

Per ulteriori informazioni, vedere [Menu Configura periferica](#) e [Modifica delle impostazioni di configurazione dal pannello di controllo](#).

---

Configura periferica	STAMPA	COPIE
		Formato predefinito carta:
		FORMATO CARTA PERSONAL. PREDEF.
		FRONTE/RETRO
		RILEGATURA FRONTE/RETRO
		IMPONI A4/LETTERA
		ALIMENTAZIONE MANUALE
		FONT COURIER
		A4 GRANDE
		Stampa errori PS:
		STAMPA ERRORI PDF
		PCL
	QUALITÀ DI STAMPA	REGOLA COLORE
		IMPOSTA REGISTRAZIONE
		MODALITÀ RILEV. AUTOMATICO
		MODALITÀ UNITÀ FUSORE
		OTTIMIZZA
		CALIBRAZIONE VELOCE ORA

---

	CALIBRARE ORA
	COLOR RET
	CREA PAGINA DI PULIZIA
	ELABORA PAGINA DI PULIZIA
	PULIZIA AUTOMATICA
	INTERVALLO PULIZIA
<b>IMPOSTAZIONE SISTEMA</b>	Data/Ora
	LIMITE MEMORIA PROCESSO
	TIMEOUT MEMORIZZ. PROCESSO
	MOSTRA INDIRIZZO
	Limita colore
	VELOCITÀ/COSTI OTTIMALI
	FUNZIONAMENTO CASSETTO
	Intervallo di pausa
	ORA DI ATTIVAZIONE
	VISUAL. LUMINOSITÀ
	LINGUAGGIO STAMPANTE
	NOTIFICHE CANCELLABILI
	CONTINUA AUTOMATICAMENTE
	SOST. MAT. CONSUMO
	PROMEMORIA ORDINE
	COLORE ESAURITO
	Ripristino inceppamento:
	ram_disk
	Lingua
<b>I/O</b>	TIMEOUT I/O
	Perif. int. Jetdirect X
	(Dove X = 1 o 2)
<b>RIPRISTINA</b>	RIPRISTINA IMP. DI FABBRICA
	MODALITÀ PAUSA

## Menu Diagnostica

Per ulteriori informazioni, vedere [Menu Diagnostica](#).

---

DIAGNOSTICA

STAMPA REG.EVENTI

MOSTRA REG.EVENTI

RISOLUZ. PROBLEMI QUALITÀ STAMPA

STAMPA PAGINA DIAGNOSTICA

DISATTIVA CONTR. CARTUCCIA

SENSORI PERCORSO CARTA

TEST PERCORSO CARTA

TEST SENSORE MANUALE

TEST SENSORE MANUALE 2

TEST COMPONENTI

TEST INTERRUZIONE STAMPA

TEST BANDA COLORE

---

## Menu Recupera lavoro

Il menu **RECUPERA PROCESSO** consente di visualizzare elenchi di tutti i processi memorizzati.

Elemento del menu	Descrizione
<b>STAMPA DEI PROCESSI MEMORIZZATI</b>	Stampa una pagina in cui sono elencati tutti i processi memorizzati sulla stampante.  Viene elencato ciascun utente che dispone di processi memorizzati sulla stampante. Il numero tra parentesi indica la quantità di processi memorizzati da un utente.
<b>NOME UTENTE</b>	Vengono elencati per nome tutti gli utenti che dispongono di processi memorizzati. Selezionare il nome utente appropriato per visualizzare un elenco dei processi memorizzati.
<b>TUTTI PROC.PRIV.</b>	Questo messaggio viene visualizzato se un utente dispone di processi memorizzati che richiedono un PIN.
<b>Stampa</b>	Quando si stampa un processo privato, all'utente viene richiesto di digitare un PIN.
<b>COPIE</b>	Il numero di copie del processo da stampare. Il valore predefinito è 1.
<b>ELIMINARE X</b>	Quando si elimina un processo privato, all'utente viene richiesto di digitare un PIN.

## Menu Informazioni

Utilizzare il menu Informazioni per accedere e stampare informazioni specifiche sulla stampante.

Elemento del menu	Descrizione
<b>STAMPA MAPPA MENU</b>	Consente di stampare la mappa dei menu del pannello di controllo, nella quale vengono indicati il layout e le impostazioni correnti degli elementi dei menu del pannello di controllo. Vedere <a href="#">Pagine di informazioni sulla stampante</a> .
<b>STAMPA CONFIGURAZIONE</b>	Stampa la pagina di configurazione della stampante.
<b>STAMPA PAGINA DI STATO MATERIALI</b>	Consente di stampare le informazioni relative alla durata rimanente dei materiali di consumo, consente inoltre di visualizzare le statistiche sul numero totale delle pagine e dei processi elaborati, nonché le informazioni sulla data di produzione delle cartucce di stampa, sul numero di serie, sul numero di pagine e sulla manutenzione.
<b>STATO MATERIALI</b>	Visualizza lo stato delle cartucce di stampa, del kit del fusore e del kit di trasferimento in un elenco a scorrimento.
<b>STAMPA PAGINA CONSUMI</b>	Consente di stampare il numero dei supporti di stampa, indipendentemente dal formato, che sono passati attraverso la stampante; oltre alle informazioni sul tipo di stampa eseguito su ciascun supporto (simplex, fronte/retro, monocromatica o a colori), viene indicato il numero di pagine.
<b>STAMPA PAGINA DIMOSTRATIVA</b>	Stampa una pagina dimostrativa.
<b>STAMPA ESEMPI RGB</b>	Stampa campioni del colore per i diversi valori RGB. I campioni fungono da guida per i corrispondenti colori sulla stampante HP Color LaserJet serie CP4005.
<b>STAMPA ESEMPI CMYK</b>	Stampa campioni del colore per i diversi valori CMYK. I campioni fungono da guida per i corrispondenti colori sulla stampante HP Color LaserJet serie CP4005.
<b>STAMPA DIRECTORY FILE</b>	Consente di stampare il nome e la directory dei file memorizzati nella stampante.
<b>STAMPA ELENCO FONT PCL</b>	Consente di stampare i font PCL disponibili.
<b>STAMPA ELENCO FONT PS</b>	Consente di stampare i font PS (PostScript emulato) disponibili.

## Menu Gestione carta

Il menu di gestione della carta consente di configurare i vassoi di entrata in base al formato e al tipo. È necessario configurare correttamente i vassoi mediante questo menu, prima di eseguire la stampa per la prima volta.



**Nota** Gli utenti che hanno utilizzato i precedenti modelli delle stampanti HP LaserJet dovrebbero essere in grado di configurare la modalità **Primo** o **Vassoio** per il vassoio 1. Nelle stampanti HP Color LaserJet serie CP4005, l'impostazione su **QUALSIASI FORMATO** del formato e del tipo per il vassoio 1 equivale alla modalità **Primo**. L'impostazione del formato o del tipo per il vassoio 1 su un'opzione diversa da **QUALSIASI FORMATO** equivale alla modalità **Vassoio**.

Elemento del menu	Valore	Descrizione
<b>FORMATO VASSOIO X</b>	Viene visualizzato un elenco dei formati disponibili.	Consente di configurare il formato del supporto per il vassoio 1 (X = 1). Il valore predefinito è <b>QUALSIASI FORMATO</b> . Vedere <a href="#">Pesi e formati dei supporti accettati</a> per un elenco completo dei formati disponibili.
<b>TIPO VASSOIO X</b>	Viene visualizzato un elenco dei tipi disponibili.	Consente di configurare il tipo di supporto per il vassoio 1 (X = 1). Il valore predefinito è <b>QUALS.TIPO</b> . Vedere <a href="#">Pesi e formati dei supporti accettati</a> per un elenco completo dei tipi disponibili.
<b>FORMATO VASSOIO X</b> X = 2 o 3 opzionale	Viene visualizzato un elenco dei formati disponibili.	Consente di configurare il formato del supporto per il vassoio 2 o 3 opzionale. Il valore predefinito è <b>Lettera</b> . Il formato del supporto viene rilevato mediante le guide del vassoio. Vedere <a href="#">Pesi e formati dei supporti accettati</a> per un elenco completo dei formati disponibili.
<b>TIPO VASSOIO X</b> X = 2 o 3 opzionale	Viene visualizzato un elenco dei tipi disponibili.	Consente di configurare il tipo di supporto per il vassoio 2 o 3 opzionale. Il valore predefinito è <b>COMUNE</b> . Vedere <a href="#">Pesi e formati dei supporti accettati</a> per un elenco completo dei tipi disponibili.



# Menu Configura periferica

Il menu **Configura periferica** consente di modificare le impostazioni di stampa predefinite, regolare la qualità di stampa, modificare la configurazione del sistema e le opzioni I/O, nonché di ripristinare le impostazioni predefinite.

## Menu Stampa

Queste impostazioni vengono applicate solo ai processi per i quali le proprietà non vengono individuate. Per la maggior parte dei processi, vengono individuate tutte le proprietà, le quali si sovrappongono ai valori impostati in questo menu, che consente anche di impostare il formato e il tipo di supporto predefiniti.

Elemento del menu	Valori	Descrizione
<b>COPIE</b>	Valori disponibili: da 1 a 32000	Consente di impostare il numero di copie predefinito. Il numero predefinito è <b>1</b> .
<b>Formato predefinito carta:</b>	Viene visualizzato un elenco dei formati disponibili.	Consente di impostare il formato del supporto predefinito.
<b>FORMATO CARTA PERSONAL. PREDEF.</b>	<b>UNITÀ DI MISURA</b> <b>DIMENSIONE X</b> <b>DIMENSIONE Y</b>	Consente di impostare il formato predefinito per i processi senza dimensioni. L'unità di misura predefinita è il <b>MILLIMETRI</b> .
<b>FRONTE/RETRO</b>	<b>NO</b> <b>Sì</b>	Consente di attivare o disattivare la stampa fronte/retro (su due facciate) nei modelli che dispongono di tale funzione. Il valore predefinito è <b>NO</b> .
<b>RILEGATURA FRONTE/RETRO</b>	<b>LATO LUNGO</b> <b>LATO CORTO</b>	Consente di specificare a quale lato del foglio deve essere applicata la rilegatura quando si stampano processi fronte/retro. Il valore predefinito è <b>LATO LUNGO</b> .
<b>IMPONI A4/LETTERA</b>	<b>NO</b> <b>Sì</b>	Consente di impostare la stampante in modo da stampare un processo in formato A4 su carta formato Lettera, nel caso in cui la carta A4 non sia disponibile. Il valore predefinito è <b>Sì</b> .
<b>ALIMENTAZIONE MANUALE</b>	<b>NO</b> <b>Sì</b>	Consente di alimentare manualmente il supporto desiderato. Il valore predefinito è <b>NO</b> .
<b>FONT COURIER</b>	<b>NORMALE</b> <b>SCURO</b>	Consente di selezionare una versione del font Courier. Il valore predefinito è <b>NORMALE</b> .
<b>A4 GRANDE</b>	<b>NO</b> <b>Sì</b>	Consente di modificare l'area di stampa della carta in formato A4, in modo da poter stampare su un'unica riga 80 caratteri con spaziatura 10. Il valore predefinito è <b>NO</b> .
<b>Stampa errori PS:</b>	<b>NO</b> <b>Sì</b>	Consente di impostare la stampa delle pagine degli errori PS. Il valore predefinito è <b>NO</b> .

Elemento del menu	Valori	Descrizione
<b>STAMPA ERRORI PDF</b>	<b>NO</b> <b>SI</b>	Consente di selezionare la stampa delle pagine degli errori PDF. Il valore predefinito è <b>NO</b> .
<b>PCL</b>	<b>LUNGHEZZA MODULO</b> <b>ORIENTAMENTO</b> <b>ORIGINE FONT</b> <b>NUMERO FONT</b> <b>PASSO FONT</b> <b>DIMENSIONE PUNTO FONT</b> <b>SET SIMBOLI</b> <b>AGGIUNGI CR A LF</b> <b>ELIMINARE PAGINE VUOTE</b> <b>CONNESSIONE ORIGINE SUPPORTO</b>	<p><b>LUNGHEZZA MODULO:</b> imposta la spaziatura verticale da 5 a 128 righe per il formato di carta predefinito.</p> <p><b>ORIENTAMENTO:</b> consente di selezionare l'orientamento di pagina predefinito, orizzontale o verticale.</p> <p><b>ORIGINE FONT:</b> seleziona l'origine dei font.</p> <p><b>NUMERO FONT:</b> la stampante assegna un numero a ciascun font e riporta i numeri nell'elenco dei font PCL. I numeri sono compresi tra 0 e 999.</p> <p><b>PASSO FONT:</b> seleziona il passo del font. Questo elemento potrebbe non essere disponibile, a seconda del font selezionato. I valori sono compresi tra 0,44 e 99,99.</p> <p><b>DIMENSIONE PUNTO FONT:</b> seleziona la dimensione del corpo del font. Questo elemento è disponibile soltanto se è stato selezionato come predefinito un font con la dimensione del corpo scalabile. I valori sono compresi tra 4,00 e 999,75.</p> <p><b>SET SIMBOLI:</b> seleziona uno dei numerosi set di simboli disponibili sul pannello di controllo della stampante. Un set di simboli è un raggruppamento univoco di tutti i caratteri in un font. Si consiglia di utilizzare PC-8 o PC-850 per caratteri di fine riga.</p> <p><b>AGGIUNGI CR A LF:</b> selezionare <b>SI</b> per aggiungere un ritorno a capo ad ogni avanzamento linea rilevato nei processi PCL compatibili con versioni precedenti (solo testo, nessun controllo del processo). Alcuni ambienti indicano una nuova riga utilizzando soltanto il codice di controllo di avanzamento linea. Questa opzione consente di aggiungere il ritorno a capo richiesto a ciascun avanzamento linea.</p> <p><b>ELIMINARE PAGINE VUOTE:</b> quando si genera un PCL personalizzato, vengono inclusi avanzamenti pagina aggiuntivi che causano la stampa di una pagina vuota. Selezionare <b>SI</b> per ignorare gli avanzamenti pagina se la pagina è vuota.</p> <p>Il comando PCL5 <b>CONNESSIONE ORIGINE SUPPORTO</b> seleziona un vassoio di entrata in base ad un numero associato ai vari vassoi e alimentatori disponibili.</p>

## Menu Qualità di stampa

Questo menu consente di regolare tutti gli aspetti della qualità di stampa, inclusa la calibrazione, la registrazione e le impostazioni dei mezzitoni dei colori.

Elemento del menu	Valori	Descrizione
REGOLA COLORE	TONI CHIARI	Consente di modificare le impostazioni dei mezzitoni di ciascun colore. Il valore predefinito per ciascun colore è <b>0</b> .
	TONI MEDI	
	TONI SCURI	
	RIPRISTINARE VALORI COLORE	
IMPOSTA REGISTRAZIONE	STAMPA PAGINA DI PROVA	Sposta l'allineamento del margine per la centratura dell'immagine sulla pagina dall'alto verso il basso e da sinistra verso destra. È anche possibile allineare le immagini stampate sul fronte e sul retro della pagina.  <b>STAMPA PAGINA DI PROVA:</b> stampa una pagina di prova che mostra le impostazioni di registrazione correnti.  <b>HTML:</b> consente di selezionare il vassoio per il quale stampare la pagina di prova. Se installati, nell'elenco di selezione sono riportati anche i vassoi aggiuntivi, dove [N] è il numero del vassoio.  <b>REGOLA VASSOIO X:</b> imposta la registrazione per il vassoio specificato, dove [N] è il numero del vassoio. Appare una selezione per ciascun vassoio installato, ed è necessario impostare la registrazione per ognuno dei vassoi. <ul style="list-style-type: none"><li>● <b>SPOSTAMENTO X1:</b> registrazione dell'immagine sulla carta da un lato all'altro, in base alla posizione del foglio nel vassoio. Per la stampa fronte/retro, questo lato è il secondo lato (retro) del foglio.</li><li>● <b>SPOSTAMENTO X2:</b> registrazione dell'immagine sulla carta da un lato all'altro, in base alla posizione del foglio nel vassoio, per il primo lato (fronte) di una pagina stampata fronte/retro. Questo elemento è disponibile soltanto se è installato e abilitato un duplexer. Impostare prima l'<b>SPOSTAMENTO X1</b>.</li><li>● <b>SPOSTAMENTO Y:</b> registrazione dell'immagine sulla carta dall'alto verso il basso, in base alla posizione del foglio nel vassoio.</li></ul>
	HTML	
	REGOLA VASSOIO X	
MODALITÀ RILEV. AUTOMATICO	RILEVAMENTO VASSOIO 1	Consente di impostare i vassoi in modo che venga automaticamente rilevato il tipo di carta caricato. Per ulteriori informazioni, consultare la sezione <a href="#">Rilevamento</a>

Elemento del menu	Valori	Descrizione
	<b>RILEVAMENTO VASSOIO 2 E SUCC.</b>	<a href="#">automatico del tipo di supporto (modalità Rilevamento automatico).</a>
<b>MODALITÀ UNITÀ FUSORE</b>	Viene visualizzato un elenco delle modalità disponibili.	Consente di associare ciascun tipo di supporto a una modalità di stampa specifica.
<b>OTTIMIZZA</b>	Viene visualizzato un elenco dei parametri disponibili. <b>CONTATTO NASTRO</b> <b>CARTA CACO3</b> <b>CARTA TALCO</b> <b>SFONDO 1</b> <b>SFONDO 2</b> <b>LUCIDO</b> <b>TIPO DI SUPPORTI</b> <b>REGISTRAZIONE</b> <b>CARTA LUNGA</b> <b>PRE-ROTAZIONE</b> <b>RITRASFERIMENTO</b> <b>TEMP. FUSORE</b> <b>VASSOIO 1</b> <b>RIPRISTINA OTTIMIZZAZIONE</b>	Consente di ottimizzare determinati parametri per tutti i processi, anziché in base al tipo di supporto.
<b>CALIBRAZIONE VELOCE ORA</b>		Esegue le calibrazioni parziali della stampante.  Per ulteriori informazioni, vedere <a href="#">Calibrazione della stampante.</a>
<b>CALIBRARE ORA</b>		Esegue tutte le calibrazioni della stampante.  Per ulteriori informazioni, vedere <a href="#">Calibrazione della stampante.</a>
<b>COLOR RET</b>	<b>NO</b> <b>SÌ</b>	L'elemento del menu <b>COLOR RET</b> consente di attivare o disattivare l'impostazione REt (Resolution Enhancement Technology) della stampante. Il valore predefinito è <b>Sì</b> .
<b>INTERVALLO PULIZIA</b>	<b>1000</b> <b>2000</b> <b>5000</b> <b>10000</b> <b>20000</b>	Selezionare <b>INTERVALLO PULIZIA</b> per impostare l'intervallo per la pulizia automatica. Gli intervalli corrispondono al numero di pagine stampate. Il valore predefinito è <b>1000</b> .  Per ulteriori informazioni, vedere <a href="#">Uso della pagina di pulizia.</a>

Elemento del menu	Valori	Descrizione
<b>PULIZIA AUTOMATICA</b>	<b>No</b> <b>Attivata</b>	Selezionare <b>PULIZIA AUTOMATICA</b> per attivare o disattivare la pulizia automatica. Il valore predefinito è <b>No</b> .  Per ulteriori informazioni, vedere <a href="#">Uso della pagina di pulizia</a> .
<b>CREA PAGINA DI PULIZIA</b>	Nessun valore da selezionare.	Selezionare <b>CREA PAGINA DI PULIZIA</b> per creare una pagina di pulizia per la stampante HP Color LaserJet CP4005n. La stampante HP Color LaserJet CP4005dn è dotata di un duplexer esterno e genera automaticamente una pagina di pulizia quando <b>ELABORA PAGINA DI PULIZIA</b> è selezionato.  Per ulteriori informazioni, vedere <a href="#">Uso della pagina di pulizia</a> .
<b>ELABORA PAGINA DI PULIZIA</b>	Nessun valore da selezionare.	Selezionare <b>ELABORA PAGINA DI PULIZIA</b> per elaborare la pagina di pulizia.  Per ulteriori informazioni, vedere <a href="#">Uso della pagina di pulizia</a> .

## Menu di impostazione del sistema

Il menu **IMPOSTAZIONE SISTEMA** consente di modificare le impostazioni di configurazione predefinite della stampante, ad esempio la modalità Pausa, il linguaggio di stampa e la modalità di eliminazione degli inceppamenti.

Per ulteriori informazioni, vedere [Modifica delle impostazioni di configurazione dal pannello di controllo](#).

Elemento del menu	Valori	Descrizione
<b>Data/Ora</b>	<b>DATA</b> <b>date_format</b> <b>ORA</b> <b>time_format</b>	Consente di impostare varie configurazioni per il formato quando si imposta la data e di selezionare il formato a 12 o 24 ore quando si imposta l'ora.
<b>MOSTRA INDIRIZZO</b>	<b>AUTOMATICO</b> <b>NO</b>	Questo elemento determina se l'indirizzo IP della stampante viene visualizzato nel display con il messaggio <b>Pronta</b> . Il valore predefinito è <b>NO</b> .
<b>Limita colore</b>	<b>DISATTIVA COLORE</b> <b>ATTIVA COLORE</b> <b>COLORE SE CONSENTITO</b>	Disattiva o limita l'uso del colore. Il valore predefinito è <b>ATTIVA COLORE</b> . Per utilizzare l'impostazione <b>COLORE SE CONSENTITO</b> , impostare le autorizzazioni dell'utente mediante il server Web incorporato, HP Easy Printer Care e HP Web Jetadmin. Vedere <a href="#">Uso del server Web incorporato</a> .
<b>VELOCITÀ/COSTI OTTIMALI</b>	<b>AUTOMATICO</b> <b>PIÙ PAG. A COLORI</b>	Questo elemento di menu consente di impostare la stampante per il passaggio automatico dalla modalità colore alla modalità monocromatica (bianco e nero), in

Elemento del menu	Valori	Descrizione
	<b>PIÙ PAG. MONOCROM.</b>	<p>modo da ottenere i livelli di prestazione più elevati e la massima durata della cartuccia di stampa.</p> <p>L'opzione <b>AUTOMATICO</b> ripristinerà le impostazioni di fabbrica della stampante. Il valore predefinito è <b>AUTOMATICO</b>.</p> <p>Selezionare <b>PIÙ PAG. A COLORI</b> se i processi di stampa sono quasi tutti a colori con un'elevata copertura della pagina.</p> <p>Selezionare <b>PIÙ PAG. MONOCROM.</b> se si stampano principalmente documenti monocromatici o una combinazione di processi di stampa a colori e monocromatici.</p>
<b>FUNZIONAMENTO CASSETTO</b>	<b>USA VASSOIO RICHIESTO</b> <b>RICHIESTA ALIMENT. MANUALE</b> <b>SUPPORTO DIFF. PS</b> <b>RICHIESTA FORMATO/TIPO</b> <b>USA ALTRO VASSOIO</b> <b>PAGINE VUOTE FRONTE/RETRO</b> <b>ROTAZIONE IMMAGINE</b>	<p>Consente di specificare le impostazioni relative al funzionamento del vassoio selezionato (questa impostazione consente di configurare i vassoi così come funzionavano in alcune stampanti HP di tipo precedente e di configurare il funzionamento della stampa su due facciate per la carta prestampata).</p> <p>Il valore predefinito per <b>USA VASSOIO RICHIESTO</b> è <b>IN ESCLUSIVA</b></p> <p>Il valore predefinito per <b>USA ALTRO VASSOIO</b> è <b>ABILITATO</b></p> <p>Il valore predefinito per <b>RICHIESTA ALIMENT. MANUALE</b> è <b>SEMPRE</b></p> <p><b>SUPPORTO DIFF. PS</b> influisce sulla modalità di gestione della carta quando la stampa viene eseguita da un driver di stampa PS Adobe. <b>ABILITATO</b> consente di utilizzare la gestione della carta HP, mentre il messaggio <b>Disattivati</b> consente di utilizzare la gestione della carta PS Adobe. Il valore predefinito è <b>ABILITATO</b>.</p> <p>Il valore predefinito per <b>PAGINE VUOTE FRONTE/RETRO</b> è <b>AUTOMATICO</b></p> <p>Il valore predefinito per <b>ROTAZIONE IMMAGINE</b> è <b>Standard</b></p> <p>Per ulteriori informazioni, vedere <a href="#">Modifica delle impostazioni di configurazione dal pannello di controllo</a>.</p>
<b>Intervallo di pausa</b>	<b>1 minuto</b> <b>15 MINUTI</b> <b>30 MINUTI</b> <b>45 MINUTI</b> <b>60 MINUTI</b>	<p>Riduce il consumo di energia quando la stampante è rimasta inattiva per il periodo di tempo selezionato. Il valore predefinito è <b>30 MINUTI</b>.</p>

Elemento del menu	Valori	Descrizione
	<b>90 MINUTI</b> <b>2 ORE</b> <b>4 ORE</b>	
<b>ORA DI ATTIVAZIONE</b>	Viene visualizzato un elenco di variabili data e ora.	Quando è abilitato, il valore predefinito è Daily alle <b>7:00 AM</b> . Questo elemento di menu consente di accedere ad una procedura guidata che può essere utilizzata per impostare l'ora di attivazione della stampante.
<b>VISUAL. LUMINOSITÀ</b>	I valori disponibili sono compresi tra 1 a 10.	Consente di impostare la luminosità del display del pannello di controllo. Il valore predefinito è <b>5</b> .
<b>LINGUAGGIO STAMPANTE</b>	<b>AUTOMATICO</b> <b>PCL</b> <b>PDF</b> <b>PS</b>	Consente di configurare il linguaggio di stampa predefinito, impostando il cambio automatico del linguaggio e le modalità di emulazione PCL, PDF o PostScript. Il valore predefinito è <b>AUTOMATICO</b> .
<b>NOTIFICHE CANCELLABILI</b>	<b>PROCESSO</b> <b>Sì</b>	Consente di specificare se si desidera che un messaggio di avvertenza venga cancellato mediante il pannello di controllo o all'invio di un nuovo processo. Il valore predefinito è <b>PROCESSO</b> .
<b>CONTINUA AUTOMATICAMENTE</b>	<b>NO</b> <b>Sì</b>	Consente di determinare il funzionamento della stampante quando viene generato un errore di continuazione automatica. Il valore predefinito è <b>Sì</b> .
<b>SOST. MAT. CONSUMO</b>	<b>INTERR. IN ESAURIM.</b> <b>INTERR. SE ESAURITO</b> <b>IGNORA SE ESAURITO</b>	Consente di impostare il funzionamento della stampante quando una cartuccia è in fase di esaurimento. Il valore predefinito è <b>INTERR. IN ESAURIM.</b> . Questa opzione consente alla stampante di continuare a stampare fino a quando una cartuccia a colori non è esaurita. Quando la stampante è impostata su <b>INTERR. SE ESAURITO</b> , la stampa viene interrotta fino a quando la cartuccia a colori non viene sostituita. <b>IGNORA SE ESAUR.</b> consente di continuare a stampare quando una cartuccia a colori è esaurita, ma viene visualizzato un avviso per indicare che la sostituzione è in uso e la cartuccia deve essere sostituita.
<b>PROMEMORIA ORDINE</b>	INTERVALLO=0-100	È possibile impostare la percentuale rimanente al raggiungimento della quale viene visualizzato il messaggio <b>PROMEMORIA ORDINE</b> . Il valore predefinito è 15.
<b>COLORE ESAURITO</b>	<b>INTERROMPI</b> <b>CONTINUA NERO</b>	Consente di impostare il funzionamento della stampante <b>COLORE ESAURITO</b> quando una cartuccia a colori è vuota. Quando la stampante è impostata su <b>CONTINUA NERO</b> , la stampa continua con

Elemento del menu	Valori	Descrizione
		il solo toner nero. Il valore predefinito è <b>INTERROMPI</b> .
Ripristino inceppamento:	<b>AUTOMATICO</b> <b>NO</b> <b>Si</b>	Consente di specificare se si desidera che venga di nuovo eseguita la stampa delle pagine dopo un inceppamento. Il valore predefinito è <b>AUTOMATICO</b> .
ram_disk	<b>AUTOMATICO</b> <b>NO</b>	Consente di specificare il tipo di configurazione del disco RAM. Quando è impostata su <b>AUTOMATICO</b> , la stampante determina il tipo di formato disco RAM ottimale, in base alla quantità di memoria disponibile. Il valore predefinito è <b>AUTOMATICO</b> . Questo messaggio viene visualizzato nei modelli che non dispongono di un disco rigido installato.
Lingua	Viene visualizzato un elenco delle lingue disponibili.	Consente di memorizzare la lingua predefinita. La lingua predefinita è <b>ITALIAN</b> .

## Menu I/O

Questo menu consente di configurare le opzioni I/O della stampante.

Vedere [Configurazione di rete](#).

Elemento del menu	Valori	Descrizione
<b>TIMEOUT I/O</b>	<b>15 secondi</b> Gamma: 5 - 300	Consente di impostare il timeout I/O della stampante in secondi.
<b>MENU PERIFERICA INTERNA JETDIRECT</b>	I valori possono variare. Sono disponibili i seguenti valori:  <b>TCP/IP</b>  <b>SECURE WEB</b>  <b>REIMPOSTA SICUREZZA</b>  <b>VELOCITÀ COLLEGAMENTO</b>	<b>TCP/IP:</b> utilizzare questo menu per configurare le impostazioni TCP/IP di base.  <b>SECURE WEB:</b> specificare se il server Web incorporato accetta le comunicazioni utilizzando soltanto il protocollo HTTP sicuro (HTTPS) oppure entrambi i protocolli HTTP e HTTPS.  <b>REIMPOSTA SICUREZZA:</b> consente di specificare se le impostazioni di sicurezza sul server di stampa vengono salvate o se vengono ripristinati i valori predefiniti di fabbrica.  <b>VELOCITÀ COLLEGAMENTO:</b> consente di selezionare la velocità di collegamento della rete e la modalità di comunicazione per il server di stampa 10/100T. Per garantire una comunicazione appropriata, le impostazioni Jetdirect devono corrispondere a quelle della rete.



## Menu Ripristina

Il menu **RIPRISTINA** consente di ripristinare le impostazioni predefinite della stampante, disattivare e attivare la modalità Pausa e aggiornare la stampante in seguito all'installazione di nuovi materiali di consumo.

Elemento del menu	Valori	Descrizione
<b>RIPRISTINA IMP. DI FABBRICA</b>	Nessuno.	Consente di azzerare il buffer di pagina, rimuovere tutti i dati relativi al linguaggio di stampa con scadenza, reimpostare l'ambiente di stampa e ripristinare i valori predefiniti di fabbrica.
<b>MODALITÀ PAUSA</b>	I valori disponibili sono <b>SÌ</b> e <b>NO</b> .	Consente di attivare e disattivare la modalità Pausa. Il valore predefinito è <b>SÌ</b> .

## Menu Diagnostica

Il menu **DIAGNOSTICA** consente di eseguire alcuni test per l'individuazione dei problemi relativi alla stampante e di identificare la soluzione appropriata.

Elemento del menu	Descrizione
<b>STAMPA REG.EVENTI</b>	Consente di stampare un registro degli eventi in cui vengono visualizzate le ultime 50 voci del registro degli eventi della stampante, a partire dalla più recente.
<b>MOSTRA REG.EVENTI</b>	Consente di visualizzare gli ultimi 50 eventi sul display del pannello di controllo, a partire dal più recente.
<b>RISOLUZ. PROBLEMI QUALITÀ STAMPA</b>	Consente di stampare una serie di 8 pagine che includono istruzioni, pagine per i singoli colori, una pagina dimostrativa e una pagina di configurazione. Queste pagine semplificano l'individuazione dei problemi legati alla qualità di stampa.
<b>STAMPA PAGINA DIAGNOSTICA</b>	Consente di stampare una pagina in grado di semplificare la diagnostica dei problemi della stampante.
<b>DISATTIVA CONTR. CARTUCCIA</b>	Consente di rimuovere una cartuccia di stampa per determinare la cartuccia da cui dipende il problema.
<b>SENSORI PERCORSO CARTA</b>	Consente di eseguire un test su ciascuno dei sensori della stampante per stabilire se funzionano correttamente e di visualizzare lo stato di ciascun sensore.
<b>TEST PERCORSO CARTA</b>	Consente di eseguire il test delle funzioni di gestione della carta della stampante, ad esempio la configurazione dei vassoi.
<b>TEST SENSORE MANUALE</b>	Consente di eseguire dei test per stabilire se i sensori del percorso della carta funzionano correttamente.
<b>TEST SENSORE MANUALE 2</b>	Consente di eseguire dei test per stabilire se i sensori del percorso della carta funzionano correttamente.
<b>TEST COMPONENTI</b>	Consente di attivare ciascun componente singolarmente, al fine di individuare eventuali rumori, fuoriuscite e altri problemi hardware.
<b>TEST INTERRUZIONE STAMPA</b>	Consente di individuare in modo più preciso i problemi relativi alla qualità di stampa, interrompendo la stampante durante il ciclo di stampa. L'interruzione della stampante durante il ciclo di stampa consente di visualizzare il punto di inizio della riduzione della qualità dell'immagine. L'interruzione della stampante durante il ciclo di stampa crea un inceppamento che può essere necessario rimuovere manualmente. Questo test deve essere eseguito da un rappresentante del servizio di assistenza.
<b>TEST BANDA COLORE</b>	Utilizzare questa pagina per stampare una pagina di test a bande di colore per individuare i cali dell'alta tensione dell'alimentazione.

# Modifica delle impostazioni di configurazione dal pannello di controllo

Dal pannello di controllo è possibile apportare modifiche alle impostazioni predefinite di configurazione della stampante, quali il tipo e il formato del supporto, la modalità Pausa, la funzione di eliminazione degli inceppamenti e il linguaggio di stampa.

È possibile accedere al pannello di controllo della stampante anche mediante un computer, utilizzando la pagina Impostazioni del server Web incorporato. Le informazioni visualizzate sul computer corrispondono a quelle del pannello di controllo. Per ulteriori informazioni, vedere [Uso del server Web incorporato](#).



**ATTENZIONE** Le impostazioni di configurazione devono essere modificate raramente. La Hewlett-Packard consiglia di far eseguire queste modifiche solo all'amministratore del sistema.

## Mostra indirizzo IP

Questa opzione determina se l'indirizzo IP della stampante viene visualizzato nel display con il messaggio **Pronta**. Le opzioni disponibili sono **AUTOMATICO** e **NO**. L'impostazione predefinita per questa opzione è **NO**.

### Visualizzazione dell'indirizzo IP

1. Premere **Menu** per accedere ai **MENU**.
2. Premere **▼** per evidenziare **Configura periferica**.
3. Premere **✓** per selezionare **Configura periferica**.
4. Premere **▼** per evidenziare **IMPOSTAZIONE SISTEMA**.
5. Premere **✓** per selezionare **IMPOSTAZIONE SISTEMA**.
6. Premere **▼** per evidenziare **MOSTRA INDIRIZZO**.
7. Premere **✓** per selezionare **MOSTRA INDIRIZZO**.
8. Premere **▲** o **▼** per selezionare l'opzione desiderata.
9. Premere **✓** per selezionare l'opzione.
10. Premere **Menu**.

## Combinazione colori/monocromatico

Consente di configurare le impostazioni della stampante per ottimizzare le prestazioni della stampante e della cartuccia per l'ambiente di stampa. Se la stampante viene principalmente utilizzata per la stampa in nero (oltre due terzi delle pagine sono soltanto in nero), modificare le impostazioni della stampante su **PIÙ PAG. MONOCROM.**. Se la stampante viene principalmente utilizzata per la stampa a colori, modificare le impostazioni della stampante su **PIÙ PAG. A COLORI**. Se la stampante viene utilizzata sia per processi di stampa a colori che processi di stampa solo in nero, si consiglia di utilizzare l'impostazione predefinita della stampante **AUTOMATICO**. Per stabilire la percentuale delle pagine a colori, stampare una pagina di configurazione. Vedere [Pagine di informazioni sulla stampante](#) per informazioni su come stampare una pagina di configurazione. La pagina di configurazione mostra il numero totale di pagine stampate e il numero delle pagine a colori stampate. Per stabilire la percentuale delle pagine a colori stampate, dividere la quantità delle pagine a colori per il totale delle pagine.

## Impostazione della combinazione colori/monocromatico

1. Premere **Menu** per accedere ai **MENU**.
2. Premere **▼** per evidenziare **Configura periferica**.
3. Premere **✓** per selezionare **Configura periferica**.
4. Premere **▼** per evidenziare **IMPOSTAZIONE SISTEMA**.
5. Premere **✓** per selezionare **IMPOSTAZIONE SISTEMA**.
6. Premere **▼** per evidenziare **VELOCITÀ/COSTI OTTIMALI**.
7. Premere **✓** per selezionare **VELOCITÀ/COSTI OTTIMALI**.
8. Premere **▲** o **▼** per selezionare l'opzione desiderata.
9. Premere **✓** per selezionare l'opzione.
10. Premere **Menu**.

## Opzioni per il funzionamento del vassoio

Il funzionamento dei vassoi prevede sette opzioni definite dall'utente:

- **USA VASSOIO RICHIESTO**. Se si seleziona **IN ESCLUSIVA**, la stampante non selezionerà automaticamente un altro vassoio quando è stato indicato di utilizzare un vassoio specifico. La selezione di **PRIMA** consente alla stampante di utilizzare il secondo vassoio, se il vassoio specificato è vuoto o non corrisponde alle impostazioni specificate per il processo di stampa. **IN ESCLUSIVA** è l'impostazione predefinita.
- **RICHIESTA ALIMENT. MANUALE**. Se si seleziona il valore predefinito **SEMPRE**, verrà sempre visualizzato un prompt prima dell'estrazione della carta dal vassoio 1 (vassoio multifunzione). Se si seleziona **SOLO SE CARICATO**, verrà visualizzato un prompt solo se il vassoio 1 è vuoto.
- **SUPPORTO DIFF. PS**. L'impostazione varia in base al funzionamento dei driver PostScript non HP con la periferica. Non è necessario modificare questa impostazione se si utilizzano i driver forniti da HP. Se impostata su **ABILITATO**, i driver PostScript non HP utilizzeranno il metodo di selezione del vassoio HP proprio come i driver HP. Se impostata su **Disattivati**, alcuni driver PostScript non HP utilizzeranno il metodo di selezione del vassoio PostScript anziché il metodo HP.
- **RICHIESTA FORMATO/TIPO**. Questa opzione consente di controllare se il messaggio di configurazione del vassoio e il corrispondente prompt per la modifica del tipo o del formato vengono visualizzati quando un vassoio aperto viene chiuso. I valori disponibili sono **Visualizza** e **NON VISUALIZZARE**.
- **USA ALTRO VASSOIO**. Questo elemento di menu consente di attivare o disattivare il prompt per la selezione di un altro vassoio. I valori disponibili sono **ABILITATO** e **Disattivati**. **ABILITATO** è il valore predefinito.
- **PAGINE VUOTE FRONTE/RETRO**. Questo elemento consente di determinare le modalità di stampa fronte/retro di un processo. I valori disponibili sono **AUTOMATICO** (valore predefinito) e **SÌ**. Se è selezionato **AUTOMATICO**, le pagine vuote all'interno del processo di stampa non vengono stampate fronte/retro. Se è selezionato **SÌ**, tutte le pagine vuote all'interno del processo vengono stampate fronte/retro.

## **Impostazione della stampante in modo che utilizzi il vassoio richiesto**

1. Premere **Menu** per accedere ai **MENU**.
2. Premere ▼ per evidenziare **Configura periferica**.
3. Premere ✓ per selezionare **Configura periferica**.
4. Premere ▼ per evidenziare **IMPOSTAZIONE SISTEMA**.
5. Premere ✓ per selezionare **IMPOSTAZIONE SISTEMA**.
6. Premere ▼ per evidenziare **FUNZIONAMENTO CASSETTO**.
7. Premere ✓ per selezionare **FUNZIONAMENTO CASSETTO**.
8. Premere ✓ per selezionare **USA VASSOIO RICHIESTO**.
9. Premere ▲ o ▼ per selezionare **IN ESCLUSIVA** o **PRIMA**.
10. Premere ✓ per impostare il funzionamento.
11. Premere **Menu**.

## **Impostazione della richiesta di alimentazione manuale**

1. Premere **Menu** per accedere ai **MENU**.
2. Premere ▼ per evidenziare **Configura periferica**.
3. Premere ✓ per selezionare **Configura periferica**.
4. Premere ▼ per evidenziare **IMPOSTAZIONE SISTEMA**.
5. Premere ✓ per selezionare **IMPOSTAZIONE SISTEMA**.
6. Premere ▼ per evidenziare **FUNZIONAMENTO CASSETTO**.
7. Premere ✓ per selezionare **FUNZIONAMENTO CASSETTO**.
8. Premere ▼ per evidenziare **RICHIESTA ALIMENT. MANUALE**.
9. Premere ✓ per selezionare **RICHIESTA ALIMENT. MANUALE**.
10. Premere ▲ o ▼ per selezionare **SEMPRE** o **SOLO SE CARICATO**.
11. Premere ✓ per impostare il funzionamento.
12. Premere **Menu**.

## **Configurazione dell'impostazione predefinita della stampante per i supporti di rinvio PS**

1. Premere **Menu** per accedere ai **MENU**.
2. Premere ▼ per evidenziare **Configura periferica**.
3. Premere ✓ per selezionare **Configura periferica**.
4. Premere ▼ per evidenziare **IMPOSTAZIONE SISTEMA**.

5. Premere ✓ per selezionare **IMPOSTAZIONE SISTEMA**.
6. Premere ▼ per evidenziare **FUNZIONAMENTO CASSETTO**.
7. Premere ✓ per selezionare **FUNZIONAMENTO CASSETTO**.
8. Premere ▼ per evidenziare **SUPPORTO DIFF. PS**.
9. Premere ✓ per selezionare **SUPPORTO DIFF. PS**.
10. Premere ✓ per selezionare **ABILITATO** o **Disattivati**.
11. Premere ✓ per impostare il funzionamento.
12. Premere **Menu**.

### **Impostazione della stampante in modo che utilizzi il prompt formato/tipo**

1. Premere **Menu** per accedere ai **MENU**.
2. Premere ▼ per evidenziare **Configura periferica**.
3. Premere ✓ per selezionare **Configura periferica**.
4. Premere ▼ per evidenziare **IMPOSTAZIONE SISTEMA**.
5. Premere ✓ per selezionare **IMPOSTAZIONE SISTEMA**.
6. Premere ▼ per evidenziare **FUNZIONAMENTO CASSETTO**.
7. Premere ✓ per selezionare **FUNZIONAMENTO CASSETTO**.
8. Premere ▼ per evidenziare **RICHIESTA FORMATO/TIPO**.
9. Premere ▲ o ▼ per selezionare **VISUALIZZA** o **NON VISUALIZZARE**.
10. Premere ✓ per impostare il funzionamento.
11. Premere **Menu**.

### **Impostazione della stampante in modo che utilizzi un altro vassoio**

1. Premere **Menu** per accedere ai **MENU**.
2. Premere ▼ per evidenziare **Configura periferica**.
3. Premere ✓ per selezionare **Configura periferica**.
4. Premere ▼ per evidenziare **IMPOSTAZIONE SISTEMA**.
5. Premere ✓ per selezionare **IMPOSTAZIONE SISTEMA**.
6. Premere ▼ per evidenziare **FUNZIONAMENTO CASSETTO**.
7. Premere ✓ per selezionare **FUNZIONAMENTO CASSETTO**.
8. Premere ▼ per evidenziare **USA ALTRO VASSOIO**.
9. Premere ▲ o ▼ per selezionare **ABILITATO** o **Disattivati**.

10. Premere ✓ per impostare il funzionamento.
11. Premere **Menu**.

### **Impostazione della stampante in modo che stampi fronte/retro le pagine vuote**

1. Premere **Menu** per accedere ai **MENU**.
2. Premere ▼ per evidenziare **Configura periferica**.
3. Premere ✓ per selezionare **Configura periferica**.
4. Premere ▼ per evidenziare **IMPOSTAZIONE SISTEMA**.
5. Premere ✓ per selezionare **IMPOSTAZIONE SISTEMA**.
6. Premere ▼ per evidenziare **FUNZIONAMENTO CASSETTO**.
7. Premere ✓ per selezionare **FUNZIONAMENTO CASSETTO**.
8. Premere ▼ per evidenziare **PAGINE VUOTE FRONTE/RETRO**.
9. Premere ▲ o ▼ per selezionare **AUTOMATICO** o **Sì**.
10. Premere ✓ per impostare il funzionamento.
11. Premere **Menu**.

### **Impostazione della stampante in modo che vengano ruotate le immagini**

1. Premere **Menu** per accedere ai **MENU**.
2. Premere ▼ per evidenziare **Configura periferica**.
3. Premere ✓ per selezionare **Configura periferica**.
4. Premere ▼ per evidenziare **IMPOSTAZIONE SISTEMA**.
5. Premere ✓ per selezionare **IMPOSTAZIONE SISTEMA**.
6. Premere ▼ per evidenziare **FUNZIONAMENTO CASSETTO**.
7. Premere ✓ per selezionare **FUNZIONAMENTO CASSETTO**.
8. Premere ▼ per evidenziare **ROTAZIONE IMMAGINE**.
9. Premere ▲ o ▼ per selezionare **STANDARD** o **ALTERNATIVA**.
10. Premere ✓ per impostare il funzionamento.
11. Premere **Menu**.

### **Intervallo di pausa**

La funzione regolabile Modalità Pausa riduce il consumo energetico quando la stampante rimane inattiva per molto tempo. È possibile impostare il periodo di tempo allo scadere del quale viene attivata la modalità Pausa su **1 MINUTI, 15 MINUTI, 30 MINUTI, 45 MINUTI, 60 MINUTI, 90 MINUTI, 2 ORE** o **4 ORE**. L'impostazione predefinita è **30 MINUTI**.



---

**Nota** Quando la stampante è in modalità Pausa, il display viene oscurato. La modalità Pausa non incide sul tempo di riscaldamento della stampante.

---

## Impostazione dell'intervallo di pausa

1. Premere **Menu** per accedere ai **MENU**.
2. Premere **▼** per evidenziare **Configura periferica**.
3. Premere **✓** per selezionare **Configura periferica**.
4. Premere **▼** per evidenziare **IMPOSTAZIONE SISTEMA**.
5. Premere **✓** per selezionare **IMPOSTAZIONE SISTEMA**.
6. Premere **▼** per evidenziare **Intervallo di pausa**.
7. Premere **✓** per selezionare **Intervallo di pausa**.
8. Premere **▲** o **▼** per selezionare il periodo di tempo appropriato.
9. Premere **✓** per impostare il periodo di tempo.
10. Premere **Menu**.



---

**Nota** Se si carica della carta nel vassoio 3 opzionale mentre la stampante è in modalità Pausa, la carta non verrà rilevata quando la stampante riprende il normale funzionamento. In questo caso, è possibile che venga utilizzato un formato carta non corretto per un processo di stampa. Accertarsi di attivare la stampante prima di caricare la carta nel vassoio 3 opzionale.

---

## Attivazione/disattivazione della modalità Pausa

1. Premere **Menu** per accedere ai **MENU**.
2. Premere **▼** per evidenziare **Configura periferica**.
3. Premere **✓** per selezionare **Configura periferica**.
4. Premere **▼** per evidenziare **RIPRISTINA**.
5. Premere **✓** per selezionare **RIPRISTINA**.
6. Premere **▼** per evidenziare **MODALITÀ PAUSA**.
7. Premere **✓** per selezionare **MODALITÀ PAUSA**.
8. Premere **▲** o **▼** per selezionare **SÌ** o **NO**.
9. Premere **✓** per impostare la selezione effettuata.
10. Premere **Menu**.

## Ora di attivazione

La funzione Ora di attivazione consente di impostare la stampante in modo che venga attivata ad un ora specifica nei giorni selezionati, in modo da eliminare l'attesa dovuta al riscaldamento della



stampante e ai periodi di calibrazione. È necessario che **MODALITÀ PAUSA** sia impostato su On per poter impostare l'ora di attivazione.

Per impostare o modificare l'ora di attivazione, attenersi alla procedura riportata di seguito.

## Impostazione dell'ora di attivazione

1. Premere **Menu** per accedere ai **MENU**.
2. Premere ▼ per evidenziare **Configura periferica**.
3. Premere ✓ per selezionare **Configura periferica**.
4. Premere ▼ per evidenziare **IMPOSTAZIONE SISTEMA**.
5. Premere ✓ per selezionare **IMPOSTAZIONE SISTEMA**.
6. Premere ▼ per evidenziare **ORA DI ATTIVAZIONE**.
7. Premere ✓ per selezionare **ORA DI ATTIVAZIONE**.
8. Premere ▲ o ▼ per selezionare il giorno della settimana.
9. Premere ✓ per accettare la selezione.
10. Premere ▲ o ▼ per selezionare **custom** o **No**.
11. Premere ✓ per accettare la selezione.
12. Premere ▲ o ▼ per selezionare l'ora.
13. Premere ✓ per accettare la selezione.
14. Premere ▲ o ▼ per selezionare i minuti.
15. Premere ✓ per accettare la selezione.
16. Premere ▲ o ▼ per selezionare **AM** o **PM**.
17. Premere ✓ per accettare la selezione.
18. Premere ✓ per immettere **APPLICA A TUTTI I GIORNI**.
19. Premere ▲ o ▼ per selezionare **Sì** o **NO**.
20. Premere ✓ per accettare la selezione.
21. Premere ▲ o ▼ per selezionare i giorni della settimana ai quali applicare l'opzione **ORA DI ATTIVAZIONE**.
22. Premere ✓ per accettare tutte le selezioni.
23. Premere **Menu**.

## Luminosità del display

La funzione Luminosità del display consente di impostare il livello di luminosità per il display del pannello di controllo. I valori ammessi sono compresi tra 1 e 10. L'impostazione predefinita per questa funzione è **5**.

Per modificare o impostare la luminosità del display, attenersi alla procedura riportata di seguito:

## Impostazione della luminosità del display

1. Premere **Menu** per accedere ai **MENU**.
2. Premere ▼ per evidenziare **Configura periferica**.
3. Premere ✓ per selezionare **Configura periferica**.
4. Premere ▼ per evidenziare **IMPOSTAZIONE SISTEMA**.
5. Premere ✓ per selezionare **IMPOSTAZIONE SISTEMA**.
6. Premere ▼ per evidenziare **VISUAL. LUMINOSITÀ**.
7. Premere ✓ per selezionare **VISUAL. LUMINOSITÀ**.
8. Premere ▲ o ▼ per evidenziare il valore desiderato.
9. Premere ✓ per accettare la selezione.
10. Premere **Menu**.

## Linguaggio di stampa

Questa stampante è dotata della selezione automatica del linguaggio. **AUTOMATICO** è il valore predefinito.

- Nella modalità **AUTOMATICO**, la stampante rileva automaticamente il tipo di processo richiesto e seleziona il linguaggio di stampa di conseguenza.
- **PCL** consente di configurare la stampante in modo che utilizzi il linguaggio di controllo stampante PCL.
- **PDF** configura la stampante per la stampa dei file PDF.
- **PS** consente di configurare la stampante in modo che utilizzi l'emulazione PostScript.

## Impostazione del linguaggio di stampa

1. Premere **Menu** per accedere ai **MENU**.
2. Premere ▼ per evidenziare **Configura periferica**.
3. Premere ✓ per selezionare **Configura periferica**.
4. Premere ▼ per evidenziare **IMPOSTAZIONE SISTEMA**.
5. Premere ✓ per selezionare **IMPOSTAZIONE SISTEMA**.
6. Premere ▼ per evidenziare **LINGUAGGIO STAMPANTE**.
7. Premere ✓ per selezionare **LINGUAGGIO STAMPANTE**.
8. Premere ▲ o ▼ per selezionare il linguaggio di stampa appropriato (**AUTOMATICO**, **PCL**, **PDF** o **PS**).
9. Premere ✓ per impostare il linguaggio di stampa.
10. Premere **Menu**.

## Avvisi cancellabili

Questa opzione consente di determinare il tempo di visualizzazione degli avvisi cancellabili del pannello di controllo mediante la selezione delle impostazioni **Sì** o **PROCESSO**. Il valore predefinito è **PROCESSO**.

- **Sì** consente di visualizzare gli avvisi cancellabili fino a quando non si preme ✓.
- **PROCESSO** consente di visualizzare gli avvisi cancellabili fino alla fine del processo nel quale sono stati generati.

### Impostazione degli avvisi cancellabili

1. Premere **Menu** per accedere ai **MENU**.
2. Premere ▼ per evidenziare **Configura periferica**.
3. Premere ✓ per selezionare **Configura periferica**.
4. Premere ▼ per evidenziare **IMPOSTAZIONE SISTEMA**.
5. Premere ✓ per selezionare **IMPOSTAZIONE SISTEMA**.
6. Premere ▼ per evidenziare **NOTIFICHE CANCELLABILI**.
7. Premere ✓ per selezionare **NOTIFICHE CANCELLABILI**.
8. Premere ▲ o ▼ per selezionare l'impostazione appropriata.
9. Premere ✓ per impostare la selezione effettuata.
10. Premere **Menu**.

### Continua automaticamente

È possibile determinare il funzionamento della stampante quando il sistema genera un errore di continuazione automatica. **Sì** è l'impostazione predefinita.

- **Sì** determina la visualizzazione di un messaggio di errore per dieci secondi prima della continuazione automatica della stampa.
- **NO** determina l'interruzione della stampa ogni volta che viene visualizzato un messaggio di errore e fino a quando non si preme ✓.

### Impostazione della continuazione automatica

1. Premere **Menu** per accedere ai **MENU**.
2. Premere ▼ per evidenziare **Configura periferica**.
3. Premere ✓ per selezionare **Configura periferica**.
4. Premere ▼ per evidenziare **IMPOSTAZIONE SISTEMA**.
5. Premere ✓ per selezionare **IMPOSTAZIONE SISTEMA**.
6. Premere ▼ per evidenziare **CONTINUA AUTOMATICAMENTE**.
7. Premere ✓ per selezionare **CONTINUA AUTOMATICAMENTE**.

8. Premere ▲ o ▼ per selezionare l'impostazione appropriata.
9. Premere ✓ per impostare la selezione effettuata.
10. Premere **Menu**.

## Sostituzione di materiali di consumo

Sono disponibili tre opzioni per la gestione della stampante quando la cartuccia a colori è in fase di esaurimento e deve essere sostituita. **INTERR. IN ESAURIM.** è il valore predefinito.

- **INTERR. SE ESAURITO** interrompe la stampa fino a quando la cartuccia a colori non viene sostituita. Sul pannello di controllo viene visualizzato un messaggio per avvertire l'utente che la cartuccia è in fase di esaurimento e deve essere sostituita.
- **INTERR. IN ESAURIM.** consente di continuare a stampare fino a quando la cartuccia a colori non è completamente esaurita. Sul pannello di controllo viene visualizzato un messaggio per avvertire l'utente che la cartuccia è esaurita e deve essere sostituita.
- **IGNORA SE ESAURITO** consente di continuare a stampare quando una cartuccia a colori è esaurita; viene visualizzato un messaggio per avvertire l'utente che si sta utilizzando un colore sostitutivo e che la cartuccia deve essere sostituita.



**Nota** L'uso della modalità di sostituzione può compromettere la qualità di stampa. Si consiglia di sostituire i materiali di consumo quando viene visualizzato il messaggio **SOSTITUIRE MATER. Mod. Ignora attivata**. La copertura della Garanzia premium per materiali di consumo HP termina quando un materiale di consumo viene utilizzato in modalità di sostituzione.

## Impostazione dell'azione da eseguire in caso di richiesta di sostituzione dei materiali di consumo

1. Premere **Menu** per accedere ai **MENU**.
2. Premere ▼ per evidenziare **Configura periferica**.
3. Premere ✓ per selezionare **Configura periferica**.
4. Premere ▼ per evidenziare **IMPOSTAZIONE SISTEMA**.
5. Premere ✓ per selezionare **IMPOSTAZIONE SISTEMA**.
6. Premere ▼ per evidenziare **SOST. MAT. CONSUMO**.
7. Premere ✓ per selezionare **SOST. MAT. CONSUMO**.
8. Premere ▲ o ▼ per selezionare l'impostazione appropriata.
9. Premere ✓ per impostare la selezione effettuata.
10. Premere **Menu**.

## Promemoria ordine

Questa opzione di menu consente di impostare il momento in cui viene visualizzato il promemoria per l'ordine di nuovi materiali di consumo. Il momento viene misurato in termini di percentuale rimasta. L'intervallo consentito è **0-100**. Il valore predefinito è **15**.

## Impostazione dell'azione da eseguire in caso di visualizzazione del promemoria ordine

1. Premere **Menu** per accedere ai **MENU**.
2. Premere ▼ per evidenziare **Configura periferica**.
3. Premere ✓ per selezionare **Configura periferica**.
4. Premere ▼ per evidenziare **IMPOSTAZIONE SISTEMA**.
5. Premere ✓ per selezionare **IMPOSTAZIONE SISTEMA**.
6. Premere ▼ per evidenziare **PROMEMORIA ORDINE**.
7. Premere ✓ per selezionare **PROMEMORIA ORDINE**.
8. Premere ▲ o ▼ per selezionare l'impostazione appropriata.
9. Premere ✓ per impostare la selezione effettuata.
10. Premere **Menu**.

## Cartuccia a colori esaurita

Sono presenti due opzioni per questo elemento di menu. Il valore predefinito è **INTERROMPI**.

- **INTERROMPI** causa l'interruzione della stampa finché la cartuccia a colori vuota non viene sostituita.
- **CONTINUA NERO** consente alla stampante di continuare la stampa utilizzando soltanto il toner nero quando la cartuccia a colori è vuota. Sul pannello di controllo viene visualizzato un messaggio di avvertenza, quando la stampante è in questa modalità. La stampa in questa modalità è consentita soltanto per un determinato numero di pagine. Dopodiché, la stampa viene posta in pausa finché non viene sostituita la cartuccia a colori vuota.

## Impostazione dell'azione da eseguire in caso di esaurimento della cartuccia a colori

1. Premere **Menu** per accedere ai **MENU**.
2. Premere ▼ per evidenziare **Configura periferica**.
3. Premere ✓ per selezionare **Configura periferica**.
4. Premere ▼ per evidenziare **IMPOSTAZIONE SISTEMA**.
5. Premere ✓ per selezionare **IMPOSTAZIONE SISTEMA**.
6. Premere ▼ per evidenziare **COLORE ESAURITO**.
7. Premere ✓ per selezionare **COLORE ESAURITO**.
8. Premere ▲ o ▼ per selezionare l'impostazione appropriata.
9. Premere ✓ per impostare la selezione effettuata.
10. Premere **Menu**.

## Eliminazione inceppamento

Questa opzione consente di configurare la risposta della stampante agli inceppamenti della carta, incluse le modalità di gestione delle pagine inceppate. **AUTOMATICO** è il valore predefinito.

- **AUTOMATICO**: se è disponibile una quantità di memoria sufficiente, viene attivata automaticamente la funzione di eliminazione degli inceppamenti.
- **NO**: le pagine inceppate non vengono ristampate. Poiché le pagine più recenti non vengono memorizzate, le prestazioni risulteranno ottimali.
- **Sì**: tutte le pagine inceppate vengono ristampate. Poiché viene allocata una maggiore quantità di memoria per memorizzare le ultime pagine stampate, le prestazioni generali della stampante potrebbero risultare peggiori.

### Impostazione dell'azione da eseguire in caso di eliminazione degli inceppamenti

1. Premere **Menu** per accedere ai **MENU**.
2. Premere ▼ per evidenziare **Configura periferica**.
3. Premere ✓ per selezionare **Configura periferica**.
4. Premere ▼ per evidenziare **IMPOSTAZIONE SISTEMA**.
5. Premere ✓ per selezionare **IMPOSTAZIONE SISTEMA**.
6. Premere ▼ per evidenziare **Ripristino inceppamento:**.
7. Premere ✓ per selezionare **Ripristino inceppamento:**.
8. Premere ▲ o ▼ per selezionare l'impostazione appropriata.
9. Premere ✓ per impostare la selezione effettuata.
10. Premere **Menu**.

## Disco RAM

Questa opzione consente di specificare il tipo di configurazione del disco RAM. Le opzioni disponibili sono **AUTOMATICO** e **NO**. Quando è impostata su **AUTOMATICO**, la stampante determina la dimensione del disco RAM ottimale, in base alla quantità di memoria disponibile. Questo messaggio viene visualizzato soltanto nei modelli che non dispongono di un disco rigido installato. Il valore predefinito è **AUTOMATICO**.

### Modifica del funzionamento del disco RAM

È possibile modificare il funzionamento del disco in qualsiasi momento effettuando le seguenti operazioni:

1. Premere **Menu** per accedere ai **MENU**.
2. Premere ▼ per evidenziare **Configura periferica**.
3. Premere ✓ per selezionare **Configura periferica**.
4. Premere ▼ per evidenziare **IMPOSTAZIONE SISTEMA**.
5. Premere ✓ per selezionare **IMPOSTAZIONE SISTEMA**.

6. Premere ▼ per evidenziare **ram\_disk**.
7. Premere ✓ per selezionare **ram\_disk**.
8. Premere ▲ o ▼ per selezionare **AUTOMATICO** o **NO**.
9. Premere ✓ per impostare la selezione effettuata.
10. Premere **Menu**.

## Lingua

Su alcuni prodotti, l'opzione che consente di impostare la lingua predefinita viene visualizzata la prima volta che si inizializza la stampante. Utilizzare le frecce ▲ o ▼ per scorrere le opzioni disponibili. Quando l'elenco viene visualizzato nella lingua desiderata, premere ✓ per impostare la lingua predefinita. La lingua predefinita è **ITALIAN**.

Inoltre, è possibile modificare la lingua in qualsiasi momento effettuando le seguenti operazioni:

### Selezione della lingua

1. Premere **Menu** per accedere ai **MENU**.
2. Premere ▼ per evidenziare **Configura periferica**.
3. Premere ✓ per selezionare **Configura periferica**.
4. Premere ▼ per evidenziare **IMPOSTAZIONE SISTEMA**.
5. Premere ✓ per selezionare **IMPOSTAZIONE SISTEMA**.
6. Premere ▼ per evidenziare **Lingua**.
7. Premere ✓ per selezionare **Lingua**.
8. Premere ▲ o ▼ per selezionare la lingua appropriata.
9. Premere ✓ per impostare la selezione effettuata.
10. Premere **Menu**.

### Selezione di una lingua diversa da quella visualizzata sul display

1. Spegner la stampante.
2. Tenere premuto il tasto ✓ mentre si accende la stampante finché tutte e tre le spie non diventano fisse.
3. Premere di nuovo ✓.
4. Premere ▲ o ▼ per scorrere le lingue disponibili.
5. Premere ✓ per salvare la lingua desiderata come nuova impostazione predefinita.

# Uso del pannello di controllo della stampante in ambienti condivisi

Poiché la stampante viene condivisa con altri utenti, è consigliabile attenersi alle regole riportate di seguito per eseguire correttamente le operazioni di stampa:

- Prima di apportare modifiche alle impostazioni del pannello di controllo, consultare l'amministratore del sistema. La modifica di tali impostazioni può incidere su altri processi di stampa.
- Prima di cambiare il font predefinito per la stampante o di scaricare in essa font trasferibili, consultare gli altri utenti. Il coordinamento di queste operazioni consente di risparmiare memoria ed evitare output di stampa indesiderati.
- Tenere presente che il cambiamento del linguaggio di stampa (da PostScript emulato a PCL o viceversa) influisce sull'output di stampa degli altri utenti.



**Nota** È possibile che il sistema operativo di rete sia predisposto in modo da proteggere automaticamente un processo di stampa dagli effetti di altri processi di stampa. Per ulteriori informazioni in proposito, rivolgersi all'amministratore di rete.

---



# 3 Configurazione I/O

In questo capitolo viene illustrato come configurare nella stampante alcuni parametri di rete. Il documento tratta gli argomenti descritti di seguito.

- [Configurazione di rete](#)
- [Configurazione USB](#)
- [Server di stampa HP Jetdirect](#)
- [Stampa wireless](#)

# Configurazione di rete

È necessario configurare nella stampante alcuni parametri di rete. È possibile configurare questi parametri dal software di installazione, dal pannello di controllo della stampante, dal server Web incorporato o dal software di gestione, quale HP Web Jetadmin.



**Nota** Per ulteriori informazioni sull'uso dei server Web incorporati, vedere [Uso del server Web incorporato](#).

Per ulteriori informazioni sulle reti supportate e sugli strumenti di configurazione delle reti, consultare il manuale *HP Jetdirect Print Server Administrator's Guide (Guida dell'amministratore per il server di stampa HP Jetdirect)*. Questa guida viene fornita con le stampanti sulle quali è installato il server di stampa HP Jetdirect.

Questo capitolo contiene istruzioni su come configurare i parametri di rete TCP/IP dal pannello di controllo della stampante:

## Configurazione dei parametri TCP/IP

È possibile utilizzare il pannello di controllo della stampante per configurare i seguenti parametri TCP/IP:

- Indirizzo IP (4 byte)
- Maschera di sottorete (4 byte)
- Gateway predefinito (4 byte)

## Configurazione manuale dei parametri TCP/IP dal pannello di controllo della stampante

Utilizzare la configurazione manuale per impostare l'indirizzo IP, la maschera di sottorete e il gateway predefinito.

### Impostazione di un indirizzo IP

1. Premere **Menu** per accedere ai **MENU**.
2. Premere ▼ per evidenziare **Configura periferica**.
3. Premere ✓ per selezionare **Configura periferica**.
4. Premere ▼ per evidenziare **I/O**.
5. Premere ✓ per selezionare **I/O**.
6. Premere ▼ per evidenziare **MENU PERIFERICA INTERNA JETDIRECT**.
7. Premere ✓ per selezionare **MENU PERIFERICA INTERNA JETDIRECT**.
8. Premere ▼ per evidenziare **TCP/IP**.
9. Premere ▼, evidenziare **IMPOSTAZIONI IPV4**, quindi premere ✓ per selezionare **IMPOSTAZIONI IPV4**.
10. Premere ✓ e selezionare **METODO DI CONFIGURAZIONE**.
11. Premere ▼ per evidenziare **MANUALE**, quindi premere ✓.

12. Premere ▼ per evidenziare **IMPOSTAZIONI MANUALI**.
13. Premere ✓ per selezionare **IMPOSTAZIONI MANUALI**.
14. Premere ▼ per evidenziare **Indirizzo IP:**.
15. Premere ✓ per selezionare **Indirizzo IP:**.



---

**Nota** Viene evidenziato il primo dei tre insiemi di numeri disponibili. Se nessun numero è evidenziato, viene visualizzato un carattere di sottolineatura vuoto.

---

16. Premere ▲ o ▼ per aumentare o ridurre il numero per la configurazione dell'indirizzo IP.
17. Premere ✓ per selezionare l'insieme di numeri successivo.
18. Ripetere le operazioni descritte ai punti 15 e 16 fino a quando non viene inserito l'indirizzo IP corretto.
19. Premere **Menu** per tornare allo stato **Pronta**.

### Impostazione della maschera di sottorete

1. Premere **Menu** per accedere ai **MENU**.
2. Premere ▼ per evidenziare **Configura periferica**.
3. Premere ✓ per selezionare **Configura periferica**.
4. Premere ▼ per evidenziare **I/O**.
5. Premere ✓ per selezionare **I/O**.
6. Premere ▼ per evidenziare **MENU PERIFERICA INTERNA JETDIRECT**.
7. Premere ✓ per selezionare **MENU PERIFERICA INTERNA JETDIRECT**.
8. Premere ▼ per evidenziare il menu **TCP/IP**.
9. Premere ✓ per selezionare **TCP/IP**.
10. Premere ▼, evidenziare **IMPOSTAZIONI IPV4**, quindi premere ✓ per selezionare **IMPOSTAZIONI IPV4**.
11. Premere ▼ per evidenziare **IMPOSTAZIONI MANUALI**.
12. Premere ✓ per selezionare **IMPOSTAZIONI MANUALI**.
13. Premere ▼ per evidenziare **SUBNET MASK**.
14. Premere ✓ per selezionare **SUBNET MASK**.



---

**Nota** Viene evidenziato il primo dei tre insiemi di numeri disponibili.

---

15. Premere ▲ o ▼ per aumentare o ridurre il numero per la configurazione della maschera di sottorete.
16. Premere ✓ per selezionare l'insieme di numeri successivo.

17. Ripetere le operazioni descritte ai punti 14 e 15 fino a quando non viene inserita la maschera di sottorete corretta.
18. Premere **Menu** per tornare allo stato **Pronta**.

### Impostazione del gateway predefinito

1. Premere **Menu** per accedere ai **MENU**.
2. Premere **▼** per evidenziare **Configura periferica**.
3. Premere **✓** per selezionare **Configura periferica**.
4. Premere **▼** per evidenziare **I/O**.
5. Premere **✓** per selezionare **I/O**.
6. Premere **▼** per evidenziare **MENU PERIFERICA INTERNA JETDIRECT**.
7. Premere **✓** per selezionare **MENU PERIFERICA INTERNA JETDIRECT**.
8. Premere **▼** per evidenziare **TCP/IP**.
9. Premere **✓** per selezionare **TCP/IP**.
10. Premere **▼** per evidenziare **IMPOSTAZIONI MANUALI**.
11. Premere **✓** per selezionare **IMPOSTAZIONI MANUALI**.
12. Premere **▼** per evidenziare **GATEWAY PREDEFINITO**.
13. Premere **✓** per selezionare **GATEWAY PREDEFINITO**.



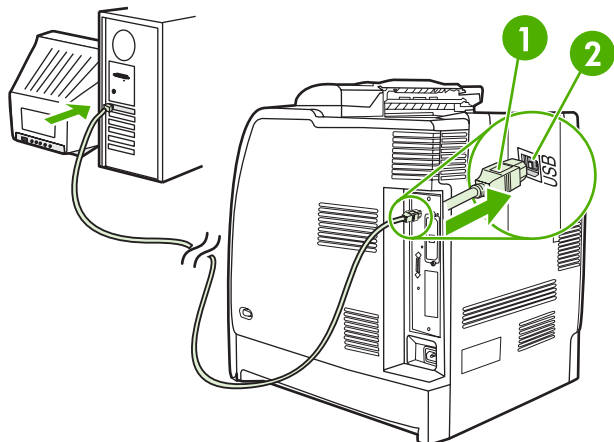
**Nota** La prima delle tre serie di numeri rappresenta le impostazioni predefinite. Se nessun numero è evidenziato, viene visualizzato un carattere di sottolineatura vuoto.

---

14. Premere **▲** o **▼** per aumentare o ridurre il numero per la configurazione di **GATEWAY PREDEFINITO**.
15. Premere **✓** per selezionare l'insieme di numeri successivo.
16. Ripetere le operazioni descritte ai punti 15 e 16 fino a quando non viene inserita la maschera di sottorete corretta.
17. Premere **Menu** per tornare allo stato **Pronta**.

## Configurazione USB

Questa stampante supporta un collegamento USB 2,0. La porta USB si trova nella parte posteriore della stampante, come illustrato nella figura riportata di seguito. Occorre utilizzare un cavo USB di tipo A/B.



**Figura 3-1** Configurazione USB

1	Porta USB 2.0 Hi-Speed (connettore tipo B).
2	Porta USB

## Server di stampa HP Jetdirect

I server di stampa HP Jetdirect semplificano la gestione della rete consentendo di collegare una stampante direttamente in un punto qualsiasi della rete. Essi supportano più protocolli di rete e sistemi operativi. I server di stampa HP Jetdirect supportano inoltre il protocollo SNMP (Simple Network Management Protocol), che consente agli amministratori di rete di eseguire operazioni di gestione e risoluzione dei problemi della stampante in remoto mediante il software HP Web Jetadmin.

Le stampanti HP Color LaserJet serie CP4005 sono dotate di server di stampa HP Jetdirect incorporati. Tali server supportano il collegamento in rete Ethernet 10/100T per le periferiche.

### Soluzioni software disponibili

Per indicazioni sulle soluzioni software disponibili, consultare il *manuale HP Jetdirect Print Server Administrator's Guide (Guida dell'amministratore per il server di stampa HP Jetdirect)* oppure visitare il sito Web all'indirizzo: [http://www.hp.com/support/net\\_printing](http://www.hp.com/support/net_printing).

## Stampa wireless

Le reti wireless offrono un'alternativa sicura e a basso costo alle tradizionali connessioni di rete cablate.

### Standard IEEE 802.11

I server di stampa wireless opzionali HP Jetdirect supportano il collegamento ad una rete 802.11. La tecnologia wireless fornisce una soluzione di stampa di alta qualità senza imporre i limiti fisici del cablaggio.

Le periferiche possono essere posizionate come desiderato in un ufficio o in un'abitazione e spostate senza cambiare i cavi di rete. L'installazione viene semplificata mediante la procedura guidata HP Install Network Printer Wizard.



---

**Nota** I server di stampa HP Jetdirect 802.11 sono disponibili per collegamenti USB.

---





# 4 Operazioni di stampa

In questo capitolo viene illustrato come eseguire le principali operazioni di stampa. Il documento tratta gli argomenti descritti di seguito.

- [Controllo dei processi di stampa](#)
- [Selezione dei supporti di stampa](#)
- [Rilevamento automatico del tipo di supporto \(modalità Rilevamento automatico\)](#)
- [Configurazione dei vassoi di entrata](#)
- [Stampa su supporti speciali](#)
- [Utilizzo delle funzioni del driver della stampante](#)
- [Uso delle funzioni del driver della stampante per Macintosh](#)
- [Stampa fronte/retro](#)
- [Processi di stampa speciali](#)
- [Funzioni di memorizzazione dei processi](#)
- [Gestione della memoria](#)

## Controllo dei processi di stampa

Nel sistema operativo Microsoft Windows sono disponibili tre impostazioni che influiscono sul modo in cui la carta viene caricata dal driver per la stampante quando si invia un processo di stampa. Le impostazioni relative all'**alimentazione**, al **tipo** e al **formato** sono disponibili nella finestra **Imposta pagina, Stampa** o **Proprietà stampante** nella maggior parte delle applicazioni software. Se tali impostazioni non vengono modificate, la selezione del vassoio viene eseguita automaticamente in base alle impostazioni predefinite della stampante.

### Alimentazione

La stampa in base all'**alimentazione** consente di scegliere un vassoio specifico da utilizzare per il caricamento della carta. In tal caso, la stampante proverà a eseguire la stampa utilizzando tale vassoio, indipendentemente dal tipo e dal formato della carta in esso contenuta. Se si sceglie un vassoio configurato per un tipo o un formato che non corrisponde a quello del processo di stampa in corso, la stampa non verrà eseguita automaticamente. In tal caso, infatti, la stampante rimarrà in attesa, fino a quando il tipo o il formato del supporto di stampa appropriato al processo di stampa in corso non verrà caricato nel vassoio specificato. Se il vassoio viene caricato, la stampa verrà avviata. Se si preme ✓, vengono visualizzate le opzioni per eseguire la stampa da un altro vassoio.

### Tipo e formato

La stampa in base al **Tipo** o al **Formato** consente di utilizzare la carta o i supporti di stampa presenti nel vassoio in cui è caricato il tipo o il formato selezionato. La selezione dei supporti in base al tipo, anziché al vassoio di alimentazione, ha una funzione simile a quella dell'esclusione dei vassoi e impedisce che vengano usati inavvertitamente supporti speciali. Ad esempio, se un vassoio è stato configurato per la carta intestata e nel driver viene selezionata la stampa su carta comune, la stampante non userà la carta intestata di quel vassoio, bensì la carta comune contenuta in un altro vassoio, configurato per questo tipo di carta sul pannello di controllo della stampante. La selezione in base al **Tipo** e al **Formato** consente di ottenere una qualità di stampa migliore su carta pesante, carta patinata lucida e lucidi. L'uso di un'impostazione non corretta implica una riduzione della qualità di stampa. Per i supporti di stampa speciali, quali etichette o supporti pesanti, eseguire sempre la stampa in base al **Tipo**. Per le buste, se possibile, è preferibile eseguire la stampa in base al **Formato**.

- Per stampare in base al **Tipo** o al **Formato**, selezionare il tipo o il formato dalla finestra di dialogo **Imposta pagina, Stampa** o **Proprietà stampante** a seconda dell'applicazione in uso.
- L'amministratore della stampante, nel caso di una stampante di rete, o l'utente stesso, nel caso di una stampante locale, può configurare un vassoio per l'uso di un determinato tipo o formato di carta utilizzato di frequente. Tale vassoio verrà utilizzato automaticamente quando il tipo o formato in questione verrà selezionato per un processo di stampa.

### Priorità delle impostazioni di stampa

La priorità delle modifiche apportate alle impostazioni di stampa è determinata dalla posizione in cui vengono effettuate, come indicato di seguito.



---

**Nota** A seconda del programma in uso, è possibile che i nomi dei comandi e delle finestre di dialogo non corrispondano a quelli indicati in questo ambito.

---

- **Finestra di dialogo Imposta pagina.** Viene visualizzata quando si fa clic su **Imposta pagina** o su un comando simile disponibile nel menu **File** del programma in uso. Le modifiche alle impostazioni di questa finestra hanno precedenza rispetto a quelle apportate altrove.
- **Finestra di dialogo Stampa.** Viene visualizzata quando si fa clic su **Stampa, Imposta stampante** o un altro comando simile disponibile nel menu **File** del programma in uso. Le modifiche alle impostazioni nella finestra di dialogo **Stampa** hanno una priorità inferiore e non hanno precedenza su quelle apportate nella finestra di dialogo **Imposta pagina**.
- **Finestra di dialogo Proprietà stampante (driver della stampante).** Viene visualizzata quando si fa clic su **Proprietà** nella finestra di dialogo **Stampa**. Le modifiche alle impostazioni nella finestra di dialogo **Proprietà stampante** non hanno alcuna precedenza sulle impostazioni disponibili negli altri strumenti.
- **Impostazioni predefinite della stampante.** Le impostazioni predefinite della stampante vengono utilizzate per tutti i processi di stampa, *a meno che* non vengano modificate mediante la finestra di dialogo **Imposta pagina, Stampa** o **Proprietà stampante**, come descritto in precedenza. Per modificare le impostazioni predefinite, è possibile utilizzare uno dei due seguenti metodi:
  1. Fare clic su **Start, Impostazioni, Stampanti**, quindi fare clic con il pulsante destro del mouse sull'icona della stampante. Fare clic su **Proprietà** e su **Impostazioni periferica**.
  2. Fare clic su **Start, Pannello di controllo**, selezionare la cartella **Stampanti** e fare clic con il pulsante destro del mouse sull'icona della stampante. Fare clic su **Proprietà** e su **Impostazioni periferica**.

Per ulteriori informazioni, vedere [Driver della stampante](#) o [Driver per la stampante per i computer Macintosh](#).



---

**ATTENZIONE** Per evitare che le modifiche alle impostazioni della stampante influiscano sui processi di stampa di altri utenti, apportarle mediante l'applicazione software o il driver per la stampante. Le modifiche alle impostazioni della stampante effettuate mediante il pannello di controllo vengono applicate a tutti i processi di stampa successivi, mentre quelle eseguite mediante l'applicazione o il driver influiscono solo su un particolare processo di stampa.

---

## Selezione dei supporti di stampa

Con questa stampante è possibile utilizzare diversi tipi di carta e altri supporti di stampa. Questa sezione contiene istruzioni su come selezionare e utilizzare i vari supporti di stampa. Per ulteriori informazioni sui supporti di stampa, vedere [Caratteristiche dei supporti di stampa](#).

È possibile che i supporti, pur corrispondendo a tutte le caratteristiche indicate in questo capitolo, non vengano stampati in modo soddisfacente. Ciò può essere dovuto a caratteristiche anomale dell'ambiente di stampa o ad altre variabili che non dipendono dalla Hewlett-Packard (ad esempio valori estremi di temperatura e/o umidità).

**La Hewlett-Packard consiglia di provare i supporti prima di acquistarli in grandi quantità.**



**ATTENZIONE** L'uso di supporti non conformi alle specifiche indicate nel presente documento o nell'apposita guida può causare problemi che richiedono interventi di assistenza. Tali interventi non sono compresi nella garanzia né nei contratti di assistenza Hewlett-Packard.

### Supporti di stampa da evitare

Questa stampante può gestire diversi tipi di supporti. L'uso di supporti di stampa non previsti nelle specifiche della stampante potrebbe determinare una riduzione nella qualità di stampa e un aumento della possibilità di inceppamenti della carta.

- Non utilizzare carta troppo ruvida.
- Non utilizzare carta con ritagli o perforazioni a meno che non si tratti di normale carta perforata (con tre fori).
- Non utilizzare moduli con più parti.
- Non utilizzare carta già stampata o fotocopiata.
- Non utilizzare carta con filigrana se vengono stampati motivi a pieno colore.

### Carta che può danneggiare la stampante

In alcune circostanze, la carta potrebbe danneggiare la stampante. Evitare i tipi di carta indicati di seguito per prevenire possibili danni alla stampante.

- Non utilizzare carta con punti di cucitura.
- Non utilizzare lucidi progettati per stampanti a getto di inchiostro e altre stampanti a bassa temperatura o lucidi utilizzati per la stampa monocromatica. Utilizzare solo lucidi consigliati per le stampanti HP Color LaserJet.
- Non utilizzare carta patinata lucida o carta fotografica destinata alle stampanti a getto di inchiostro.
- Non utilizzare carta in rilievo o rivestita, non idonea per le temperature del fusore delle immagini. Selezionare supporti in grado di resistere a temperature di 190°C per 0,1 secondi.
- Non utilizzare carta intestata con inchiostri a bassa temperatura o termografia. Con i moduli prestampati e la carta intestata è necessario utilizzare inchiostri in grado di resistere ad una temperatura di 190°C per 0,1 secondi.
- Non utilizzare supporti che possono emettere gas nocivi, liquefarsi, piegarsi o scolorirsi quando esposti a una temperatura di 190°C per 0,1 secondi.

Per ordinare materiali di consumo per le stampanti HP Color LaserJet, visitare il sito Web <http://www.hp.com/go/ljsupplies> negli Stati Uniti oppure <http://www.hp.com/ghp/buyonline.html> per tutti gli altri paesi/regioni.

# Rilevamento automatico del tipo di supporto (modalità Rilevamento automatico)

Le stampanti HP Color LaserJet serie CP4005 sono in grado di classificare automaticamente i supporti in una delle seguenti categorie:

- Comune
- Lucidi
- Lucida patinata
- Patinata lucida extra pesante
- Pellicola lucida
- Pesante
- Leggera

Il sensore per il rilevamento automatico del tipo di supporto funziona soltanto quando il vassoio è configurato su Qualsiasi tipo Comune. Se il vassoio è configurato per qualsiasi altro tipo, ad esempio Fine o Lucida, il sensore viene disattivato.



---

**Nota** Per ottenere i migliori risultati con la funzione di rilevamento automatico dei supporti, utilizzare supporti HP originali progettati per l'uso con stampanti HP Color LaserJet.

---

## Rilevamento vassoio 1

### Rilevamento completo (impostazione predefinita)

- La stampa viene interrotta dopo ogni pagina per consentire alla stampante di rilevare il tipo di supporto.
- Si tratta della modalità più indicata qualora si utilizzino supporti misti in un singolo processo di stampa.

### Rilevamento esteso

- Ogni volta che si inizia un processo, la stampa viene interrotta dopo la prima pagina per consentire alla stampante di rilevare il tipo di supporto.
- La seconda pagina e tutte le pagine successive vengono gestite come se si trattasse dello stesso tipo di supporto utilizzato per la prima pagina.
- Si tratta della seconda modalità più veloce ed è utile quando si utilizzano pacchi dello stesso tipo di supporto.

### Lucidi

- La stampa non viene interrotta dopo ogni pagina per rilevare il tipo di supporto ma la stampante rileva automaticamente la differenza tra lucidi (modalità Lucidi) e carta (modalità Normale).
- Si tratta della modalità più veloce ed è utile quando si esegue la stampa di grandi volumi in modalità Normale.

## Rilevamento vassoio 2 e vassoio 3 opzionale

### Rilevamento esteso

- La stampa viene interrotta dopo le prime cinque pagine alimentate da ciascun vassoio per consentire alla stampante di rilevare il tipo di supporto e di calcolare la media dei cinque risultati.
- La sesta pagina e le pagine successive vengono gestite come se si trattasse dello stesso tipo di supporto, fino a quando la stampante non viene spenta o non viene attivata la modalità Pausa oppure fino a quando il vassoio non viene aperto.

### Solo lucidi (impostazione predefinita)

- La stampa non viene interrotta dopo ogni pagina per rilevare il tipo di supporto ma la stampante rileva automaticamente la differenza tra lucidi (modalità Lucidi) e carta (modalità Normale).
- Si tratta della modalità più veloce ed è utile quando si esegue la stampa di grandi volumi in modalità Normale.

## Configurazione dei vassoi di entrata

La stampante consente di configurare i vassoi di entrata in base al tipo e al formato. È inoltre possibile caricare nei vassoi supporti di tipo e dimensioni diversi e richiamare i supporti stessi in base al tipo o al formato mediante il pannello di controllo.



**Nota** Gli utenti che hanno utilizzato i precedenti modelli delle stampanti HP LaserJet dovrebbero essere in grado di configurare la modalità **Primo** o **Vassoio** per il vassoio 1. Nelle stampanti HP Color LaserJet serie CP4005, l'impostazione su **QUALSIASI FORMATO** del formato e del tipo per il vassoio 1 equivale alla modalità **Primo**. L'impostazione del formato o del tipo per il vassoio 1 su un'opzione diversa da **QUALSIASI FORMATO** equivale alla modalità **Vassoio**.

**Nota** Se si utilizza la stampa fronte/retro, accertarsi che il supporto caricato sia conforme alle specifiche per questo tipo di stampa. Vedere [Pesi e formati dei supporti accettati](#).

**Nota** Le istruzioni riportate di seguito riguardano la configurazione dei vassoi dal pannello di controllo della stampante. È inoltre possibile configurare i vassoi dal computer accedendo al server Web incorporato. Vedere [Uso del server Web incorporato](#).

### Configurazione dei vassoi alla visualizzazione di un prompt

La stampante visualizza automaticamente un prompt per la configurazione del tipo e del formato del vassoio nelle seguenti situazioni:

- Quando la carta viene caricata nel vassoio
- Quando si specifica un determinato tipo di supporto o vassoio per un processo di stampa mediante il driver della stampante o un'applicazione software e il vassoio non è configurato in base alle impostazioni del processo di stampa

Sul pannello di controllo viene visualizzato il messaggio **CARICARE VASS. X: [TIPO],[FORMATO]**, **Per cambiare tipo premere ✓✓**. Le istruzioni riportate di seguito illustrano come configurare il vassoio dopo la visualizzazione del prompt.



**Nota** Il prompt non viene visualizzato se si stampa dal vassoio 1 e quest'ultimo è impostato sulle opzioni **QUALSIASI FORMATO** e **QUALS.TIPO**.

### Configurazione di un vassoio durante il caricamento della carta



**Nota** Se si carica della carta nel vassoio 3 opzionale mentre la stampante è in modalità Pausa, la carta non verrà rilevata quando la stampante riprende il normale funzionamento. In questo caso, è possibile che venga utilizzato un formato carta non corretto per un processo di stampa. Accertarsi di attivare la stampante prima di caricare la carta nel vassoio 3 opzionale.

1. Caricare carta nel vassoio. Se si utilizza il vassoio 2 o il vassoio 3 opzionale, chiudere il vassoio.
2. Sulla stampante viene visualizzato il messaggio di configurazione del vassoio **Per camb. formato premere ✓**.
3. Premere ✓ per visualizzare il menu **VASSOIO X FORMATO=**.
4. Per modificare la configurazione del formato, premere ▼ o ▲ per evidenziare il formato corretto.
5. Premere ✓ per selezionare il formato.



Vengono visualizzati il messaggio **Impostaz. salvata**, quindi un prompt per la configurazione del tipo di carta.

6. Per modificare il tipo, premere ▼ o ▲ per evidenziare il tipo corretto.
7. Premere ✓ per selezionare il tipo di carta.

Vengono visualizzati il messaggio **Impostaz. salvata**, quindi le impostazioni correnti di tipo e formato.

8. Se il formato e il tipo sono corretti, premere ⇌ per annullare il messaggio.

## Configurazione di un vassoio in base alle impostazioni del processo di stampa

1. Nell'applicazione software, specificare il vassoio di alimentazione, il formato e il tipo di carta.
2. Inviare il processo di stampa alla stampante.

Se il vassoio deve essere configurato, verrà visualizzato il messaggio **CARICA VASSOIO X:**

3. Caricare il vassoio con la carta corretta. Una volta chiuso il vassoio, viene visualizzato il messaggio **VASSOIO X FORMATO=**.
4. Se il formato evidenziato non è corretto, premere ▼ o ▲ per evidenziare il formato corretto.
5. Premere ✓ per selezionare il formato corretto.

Vengono visualizzati il messaggio **Impostaz. salvata**, quindi un prompt per la configurazione del tipo di carta.

6. Se il tipo di carta evidenziato non è corretto, premere ▼ o ▲ per evidenziare il tipo di carta desiderato.
7. Premere ✓ per selezionare il tipo di carta.

Vengono visualizzati il messaggio **Impostaz. salvata**, quindi le impostazioni correnti di tipo e formato.

## Configurazione dei vassoi mediante il menu di gestione della carta

È anche possibile configurare il tipo e il formato dei vassoi senza che venga visualizzato un prompt sulla stampante. Utilizzare il menu **GESTIONE CARTA** per configurare i vassoi come indicato di seguito.

### Configurazione del formato della carta

1. Premere **Menu** per accedere ai **MENU**.
2. Premere ▼ per evidenziare **GESTIONE CARTA**.
3. Premere ✓ per selezionare **GESTIONE CARTA**.
4. Premere ▼ per evidenziare **FORMATO VASSOIO X**. (X rappresenta il numero del vassoio che si sta configurando.)
5. Premere ✓ per selezionare **FORMATO VASSOIO X**.

6. Premere ▼ o ▲ per evidenziare il formato corretto.
7. Premere ✓ per selezionare il formato corretto.

### Configurazione del tipo di carta

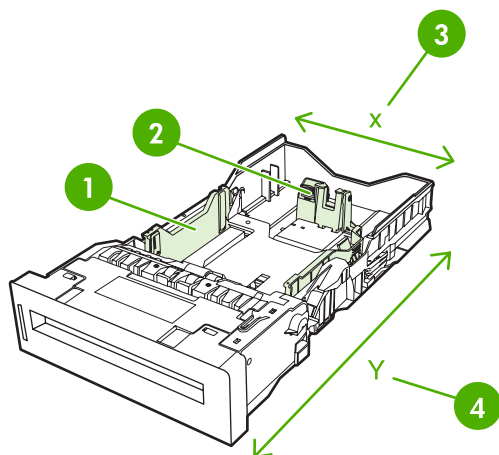
1. Premere **Menu** per accedere ai **MENU**.
2. Premere ▼ per evidenziare **GESTIONE CARTA**.
3. Premere ✓ per selezionare **GESTIONE CARTA**.
4. Premere ▼ per evidenziare **TIPO VASSOIO X**. (X rappresenta il numero del vassoio che si sta configurando.)
5. Premere ✓ per selezionare **TIPO VASSOIO X**.
6. Premere ▼ o ▲ per evidenziare il tipo di carta corretto.
7. Premere ✓ per selezionare il tipo di carta corretto.

Vengono visualizzati il messaggio **Impostaz. salvata**, quindi le impostazioni correnti di tipo e formato.

## Configurazione del vassoio 2 e del vassoio 3 opzionale per un formato foglio personalizzato

La stampante rileva automaticamente diversi formati di carta, ma è anche possibile configurare i vassoi per formati foglio personalizzati. Occorre specificare i seguenti parametri:

- unità di misura (millimetri o pollici)
- dimensione X (larghezza della pagina caricata nella stampante)
- dimensione Y (lunghezza della pagina caricata nella stampante)



1	Guide per la larghezza dei supporti
2	Guide per la lunghezza dei supporti

3	Larghezza della pagina (dimensione X)
4	Lunghezza della pagina (dimensione Y)

Attenersi alla procedura riportata di seguito per configurare un vassoio per un formato personalizzato. Il formato personalizzato impostato per un vassoio viene mantenuto fino a quando le guide per la lunghezza dei supporti non vengono reimpostate.

### Impostazione di un formato personalizzato nel vassoio 2 o nel vassoio 3 opzionale

1. Aprire il vassoio e posizionare il supporto nel vassoio con il lato da stampare rivolto verso l'alto.
2. Impostare le guide per la lunghezza dei supporti sulla posizione non standard appropriata e chiudere il vassoio.
3. Quando viene visualizzato il messaggio di configurazione del vassoio, premere ✓.
4. Premere ▲ per sostituire l'opzione **QUALS. PERSON.** con **custom**.
5. Premere ✓ per selezionare **custom**.
6. Premere ▲ o ▼ per evidenziare l'unità corretta (millimetri o pollici).
7. Premere ✓ per selezionare il valore.

Dopo aver impostato l'unità di misura correttamente, definire la dimensione X come illustrato di seguito.

8. Premere ▲ o ▼ per evidenziare il valore corretto.
9. Premere ✓ per selezionare il valore. Se il valore inserito non è incluso nell'intervallo di valori validi, viene visualizzato il messaggio **Valore non valido** per due secondi. Quindi, viene richiesto di inserire un altro valore.


Dopo aver impostato la dimensione X, definire la dimensione Y come illustrato di seguito.

10. Premere ▲ o ▼ per evidenziare il valore corretto.
11. Premere ✓ per selezionare il valore. Se il valore inserito non è incluso nell'intervallo di valori validi, viene visualizzato il messaggio **Valore non valido** per due secondi. Quindi, viene richiesto di inserire un altro valore. La stampante visualizza un messaggio che indica le dimensioni del formato personalizzato.

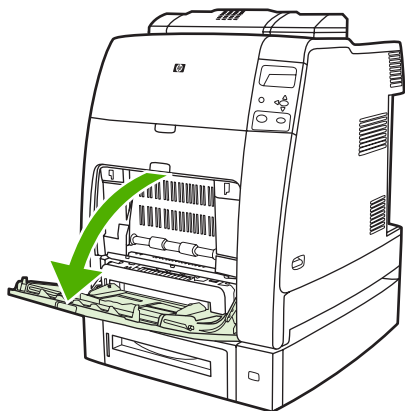
### Stampa dal vassoio 1 (multifunzione)

Il vassoio 1 è un vassoio multifunzione che può contenere fino a 100 fogli di carta da 75 g/m<sup>2</sup> o 20 buste. Tale vassoio consente di eseguire stampe su buste, lucidi, carta di formato personalizzato, supporti pesanti superiori a 32 libbre o su altri tipi di supporto senza dover scaricare gli altri vassoi.

## Caricamento del vassoio 1

 **ATTENZIONE** Per evitare inceppamenti, non aggiungere né estrarre carta dal vassoio 1 durante la stampa.

1. Aprire il vassoio 1.



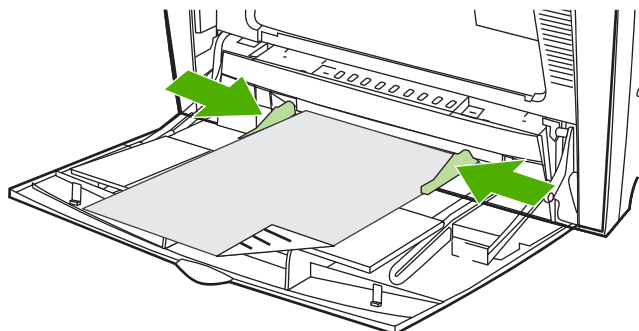
2. Regolare le guide laterali in base alla larghezza desiderata.
3. Caricare la carta nel vassoio con il lato da stampare rivolto verso il basso e il bordo superiore della pagina rivolto verso l'esterno.



**Nota** Il vassoio 1 può contenere approssimativamente 100 fogli di carta da ufficio standard da 75 g/m<sup>2</sup>.

**Nota** Per la stampa fronte/retro, consultare le istruzioni di caricamento in [Stampa fronte/retro](#).

4. Regolare le guide laterali in modo che si trovino a contatto con la risma di carta ma senza piegare i fogli.



**Nota** Assicurarsi di inserire la carta sotto le linguette delle guide e di non superare gli indicatori del livello della carta.

## Stampa delle buste dal vassoio 1

È possibile stampare dal vassoio 1 diversi tipi di carta. Il vassoio può contenere fino a 20 buste impilate. Le prestazioni di stampa dipendono dalla qualità delle buste.

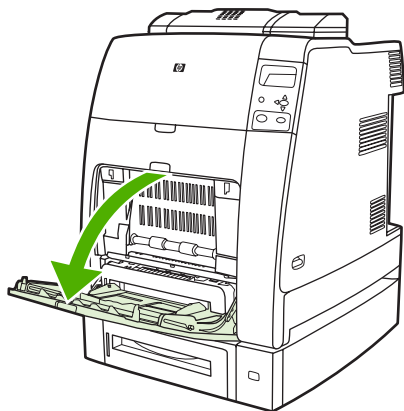
Nel software, impostare i margini ad almeno 15 mm dal bordo della busta.

- ATTENZIONE** Le buste con graffette, fibbie, finestre, rivestimenti patinati, adesivi esposti o altri materiali sintetici possono danneggiare gravemente la stampante. Per evitare inceppamenti ed eventuali danni alla stampante, non provare mai a eseguire la stampa su entrambi i lati di una busta. Prima di caricare le buste, accertarsi che siano piatte, non danneggiate e che non siano attaccate l'una all'altra. Non utilizzare buste con lembi di chiusura autoadesivi.

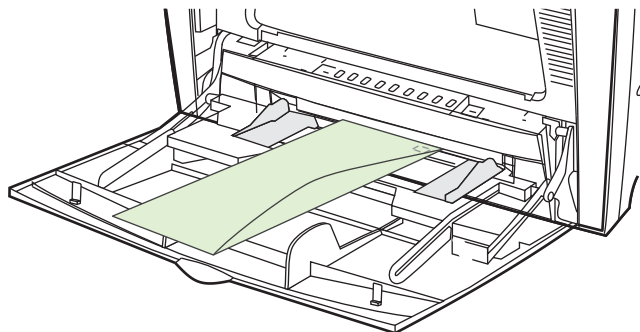
## Caricamento delle buste nel vassoio 1

- ATTENZIONE** Per evitare inceppamenti, non rimuovere o inserire buste durante la stampa.

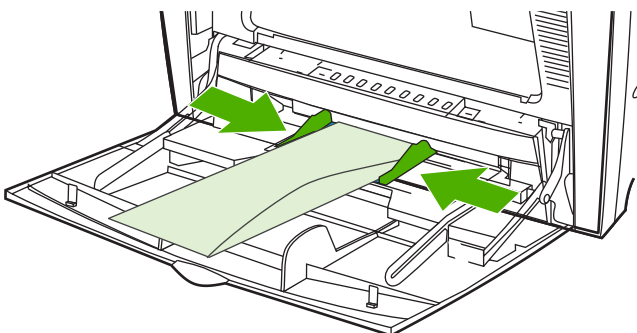
1. Aprire il vassoio 1.



2. Caricare fino a 20 buste al centro del vassoio 1 con il lato da stampare rivolto verso il basso e l'estremità del francobollo verso la stampante. Inserire fino in fondo le buste nella stampante, ma senza forzarle.



3. Regolare le guide in modo che tocchino il pacco di buste ma senza piegarle. Assicurarsi di inserire le buste sotto le linguette delle guide.



## Stampa di buste

1. Specificare il vassoio 1 o selezionare l'alimentazione dei supporti in base al formato nel driver per la stampante.
2. Se il software non esegue la formattazione automatica delle buste, specificare l'orientamento orizzontale della pagina nell'applicazione o nel driver per la stampante. Le seguenti indicazioni consentono di impostare i margini degli indirizzi del destinatario e del mittente sulle buste formato COM#10 o DL.

Indirizzo	Margine sinistro	Margine superiore
Mittente	5 mm	5 mm
Destinatario	102 mm	51 mm



**Nota** Per le buste di dimensioni diverse, regolare le impostazioni dei margini in modo appropriato.

3. Selezionare **Stampa** nell'applicazione software o nel driver della stampante.

## Stampa dal vassoio 2 o dal vassoio 3 opzionale

Il vassoio 2 e il vassoio 3 opzionale possono contenere ciascuno fino a 500 fogli di carta standard o un pacco di etichette da 50,8 mm. Il vassoio 2 si trova al di sopra del vassoio 3 opzionale da 500 fogli e, quando installato correttamente, la stampante rileva il vassoio 3 e lo mostra come opzione nel menu **Configura periferica** del pannello di controllo. I vassoi sono adatti per formati di supporto rilevabili quali Lettera, Legale USA, A4, A5, JIS B5 ed Executive, e per formati non riconoscibili, quali 215,9 per 330,2 ed Executive (JIS), cartolina giapponese doppia e formati personalizzati. La stampante rileva automaticamente il formato dei supporti presenti in questi vassoi in base alla configurazione delle guide per la carta dei vassoi stessi. Vedere [Pesi e formati dei supporti accettati](#).



**ATTENZIONE** Il percorso della carta contenuta nel vassoio 3 opzionale passa attraverso il vassoio 2. Se questo vassoio è parzialmente estratto o è stato rimosso, i supporti che provengono dal vassoio 3 non possono raggiungere la stampante. Ciò determina un arresto della stampante e la visualizzazione di un messaggio in cui viene richiesto di installare il vassoio 2. Allo stesso modo, tutti i vassoi installati sopra il vassoio utilizzato devono essere chiusi affinché la carta possa raggiungere la stampante.

## Caricamento di supporti in formato standard riconoscibile nei vassoi 2 e 3 opzionale



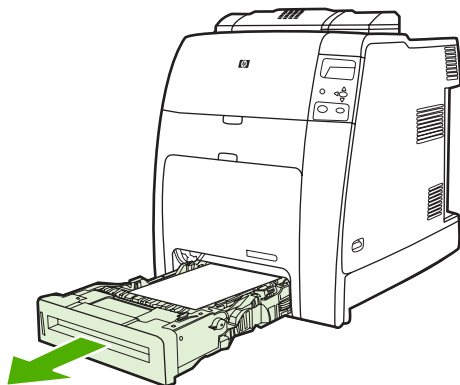
**Nota** Se si carica della carta nel vassoio 3 opzionale mentre la stampante è in modalità Pausa, la carta non verrà rilevata quando la stampante riprende il normale funzionamento. In questo caso, è possibile che venga utilizzato un formato carta non corretto per un processo di stampa. Accertarsi di attivare la stampante prima di caricare la carta nel vassoio 3 opzionale.

Per il vassoio 2 e il vassoio 3 opzionale sono adatti i seguenti supporti in formato standard riconoscibile: Lettera, Legale USA, Executive, A4, A5 e (JIS) B5.



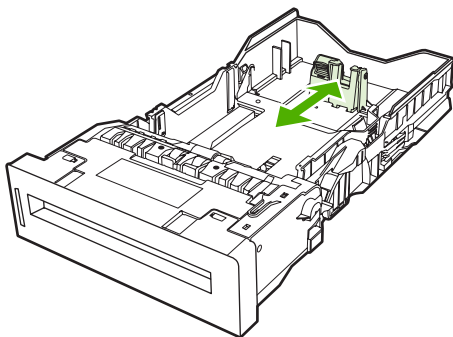
**ATTENZIONE** Non eseguire stampe su cartoncini, buste, carta pesante o extra pesante o su formati non supportati dai vassoi da 500 fogli. Per questi tipi di supporto, utilizzare il vassoio 1. Non sovraccaricare il vassoio di entrata o aprirlo durante l'uso per evitare di causare inceppamenti nella stampante.

1. Rimuovere il vassoio dalla stampante.

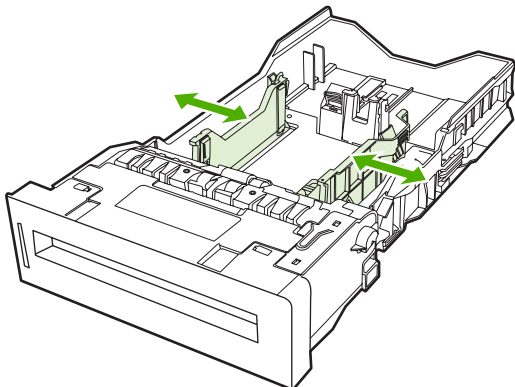


**Nota** Dopo aver sfilato il vassoio, sollevarlo leggermente per rimuoverlo.

2. Regolare la guida posteriore per la lunghezza dei supporti premendo il meccanismo di rilascio della guida e spostando il lato posteriore del vassoio fino a raggiungere la lunghezza del supporto utilizzato.



3. Allontanare le guide per la larghezza dei supporti fino a raggiungere il formato del supporto in uso.



4. Caricare i supporti nel vassoio con il lato da stampare rivolto verso l'alto.

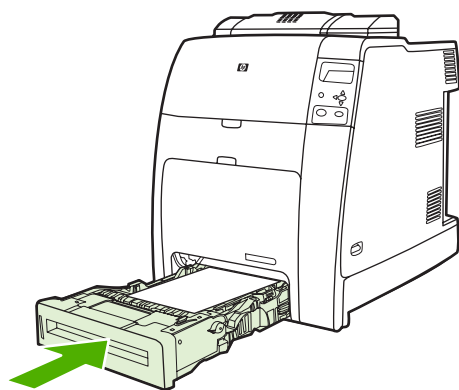


**Nota** Per prestazioni ottimali, caricare il vassoio completamente senza smazzare la risma di carta. Questa azione potrebbe causare problemi nell'alimentazione di supporti di formato diverso e l'inceppamento della carta. La capacità del vassoio della carta può variare. Ad esempio, se si utilizza carta 75 g/m<sup>2</sup>, il vassoio contiene una risma completa di 500 fogli. Se il peso del supporto utilizzato è superiore a 75 g/m<sup>2</sup>, il vassoio non conterrà una risma completa e sarà necessario ridurre il numero di fogli. Non sovraccaricare il vassoio, la stampante potrebbe non prelevare la carta.

**Nota** Se il vassoio non è regolato correttamente, è possibile che venga visualizzato un messaggio di errore o che si verifichi un inceppamento della carta.

**Nota** Per la stampa fronte/retro, consultare le istruzioni di caricamento in [Stampa fronte/retro](#).

5. Inserire il vassoio nella stampante. Verranno visualizzati il tipo e il formato dei supporti del vassoio. Se la configurazione non è corretta, premere il tasto ✓ quando la stampante richiede di configurare il tipo e il formato del vassoio. Per ulteriori informazioni, vedere [Configurazione di un vassoio durante il caricamento della carta](#).



6. Se la configurazione è corretta, premere ↵ per annullare il messaggio.



## Caricamento di supporti in formato standard non riconoscibile nei vassoi 2 e 3 opzionale

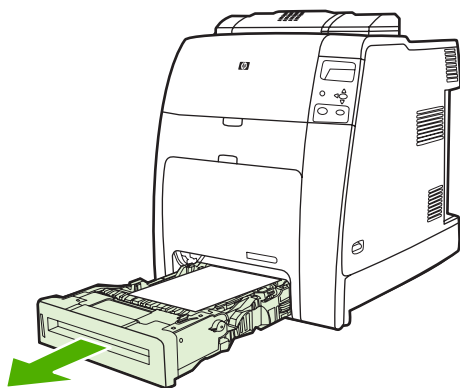
- ⚠ **ATTENZIONE** Se si carica della carta nel vassoio 3 opzionale mentre la stampante è in modalità Pausa, la carta non verrà rilevata quando la stampante riprende il normale funzionamento. In questo caso, è possibile che venga utilizzato un formato carta non corretto per un processo di stampa. Accertarsi di attivare la stampante prima di caricare la carta nel vassoio 3 opzionale.

Le dimensioni dei formati standard non riconoscibili non sono indicate nel vassoio, ma sono elencate nel menu **Formato** del vassoio.

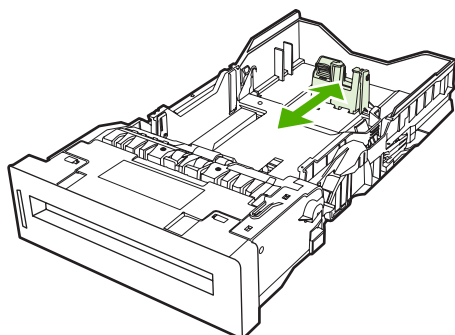
Nei vassoi da 500 fogli sono supportati i seguenti supporti in formato standard non riconoscibile: Executive (JIS), 215,9 x 330,2, cartolina giapponese doppia e 16K.

- ⚠ **ATTENZIONE** Non eseguire stampe su cartoncini, buste, carta pesante o extra pesante o su formati non supportati dai vassoi da 500 fogli. Per questi tipi di supporto, utilizzare il vassoio 1. Non sovraccaricare il vassoio di entrata o aprirlo durante l'uso perché può causare inceppamenti della carta.

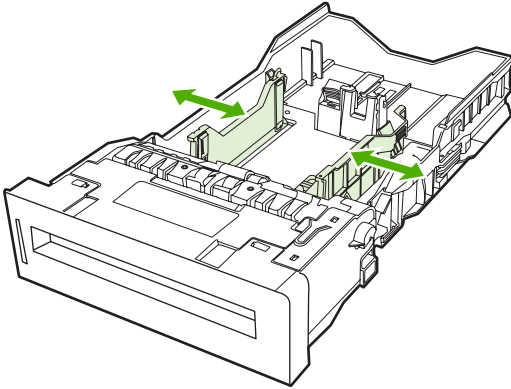
1. Rimuovere il vassoio dalla stampante.



2. Regolare la guida posteriore per la lunghezza dei supporti premendo il meccanismo di rilascio della guida e spostando il lato posteriore del vassoio fino a raggiungere la lunghezza del supporto utilizzato.



3. Allontanare le guide per la larghezza dei supporti fino a raggiungere il formato del supporto in uso.



4. Caricare i supporti nel vassoio con il lato da stampare rivolto verso l'alto.

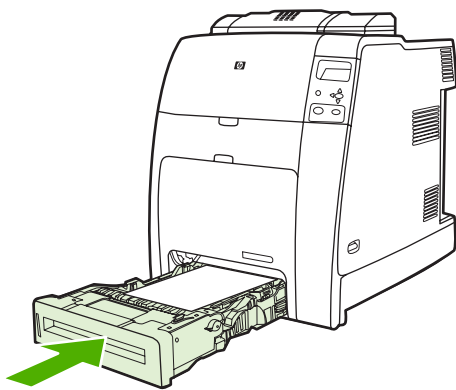


**Nota** Per prestazioni ottimali, caricare il vassoio completamente senza smazzare la risma di carta. Questa azione potrebbe causare problemi nell'alimentazione di supporti di formato diverso e l'incastramento della carta. La capacità del vassoio della carta può variare. Ad esempio, se si utilizza carta 75 g/m<sup>2</sup>, il vassoio contiene una risma completa di 500 fogli. Se il peso del supporto utilizzato è superiore a 75 g/m<sup>2</sup>, il vassoio non conterrà una risma completa e sarà necessario ridurre il numero di fogli. Non sovraccaricare il vassoio, la stampante potrebbe non prelevare la carta.

**Nota** Se il vassoio non è regolato correttamente, è possibile che venga visualizzato un messaggio di errore o che si verifichi un incastramento della carta.

**Nota** Per la stampa fronte/retro, consultare le istruzioni di caricamento in [Stampa fronte/retro](#).

5. Inserire il vassoio nella stampante. Verranno visualizzati il tipo e il formato dei supporti del vassoio. Se la configurazione non è corretta, premere il tasto ✓ quando la stampante richiede di configurare il tipo e il formato del vassoio. Per ulteriori informazioni, vedere [Configurazione di un vassoio durante il caricamento della carta](#).

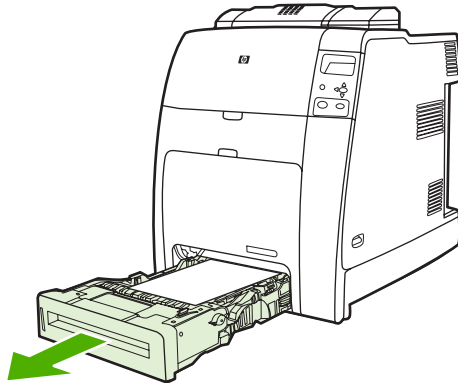


6. Se la configurazione è corretta, premere ↵ per annullare il messaggio.

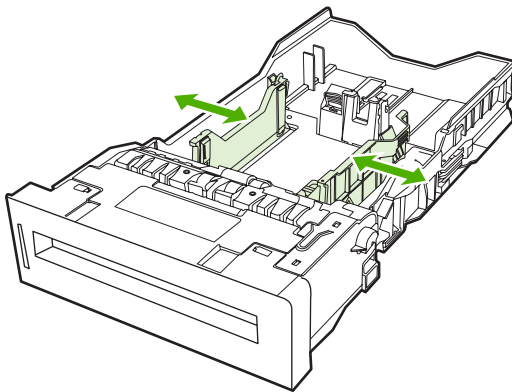
## Caricamento di supporti in formato personalizzato nei vassoi 2 e 3 opzionale

Per poter utilizzare formati personalizzati, è necessario modificare l'impostazione del formato nel pannello di controllo in **custom** e definire l'unità di misura, la dimensione X e la dimensione Y. Per ulteriori informazioni, vedere [Configurazione di un vassoio in base alle impostazioni del processo di stampa](#).

1. Rimuovere il vassoio dalla stampante.



2. Allontanare al massimo le guide per la larghezza dei supporti e regolare la guida posteriore in base alla lunghezza della carta da utilizzare.



3. Caricare i supporti nel vassoio con il lato da stampare rivolto verso l'alto.

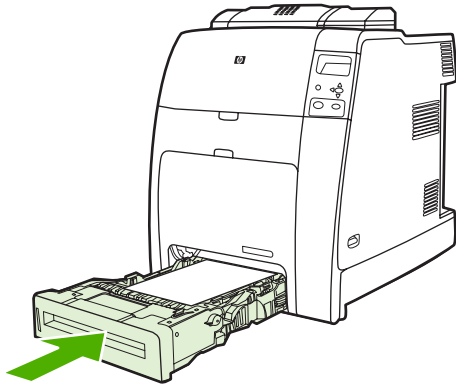


**Nota** Per prestazioni ottimali, caricare il vassoio completamente senza smazzare la risma di carta. Questa azione potrebbe causare problemi nell'alimentazione di supporti di formato diverso e l'inzeppamento della carta. La capacità del vassoio della carta può variare. Ad esempio, se si utilizza carta 75 g/m<sup>2</sup>, il vassoio contiene una risma completa di 500 fogli. Se il peso del supporto utilizzato è superiore a 75 g/m<sup>2</sup>, il vassoio non conterrà una risma completa e sarà necessario ridurre il numero di fogli. Non sovraccaricare il vassoio, la stampante potrebbe non prelevare la carta.

**Nota** Per la stampa fronte/retro, consultare le istruzioni di caricamento in [Stampa fronte/retro](#).

4. Avvicinare le guide per la larghezza dei supporti fino ad aderire alla carta. Inserire il vassoio nella stampante.

5. Inserire il vassoio nella stampante. Verrà visualizzata la configurazione del tipo e del formato del vassoio. Se si desidera specificare dimensioni personalizzate oppure il tipo non è corretto, premere il tasto ✓ e seguire i prompt. Per immettere dimensioni specifiche o modificare il formato scelto da **QUALS. PERSON.** in **custom**, vedere [Configurazione di un vassoio in base alle impostazioni del processo di stampa.](#)



6. Se la configurazione è corretta, premere ↵ per annullare il messaggio.

# Stampa su supporti speciali

Le indicazioni riportate di seguito riguardano l'esecuzione di stampe speciali.



**Nota** Nel vassoio 1 vengono utilizzati supporti speciali come buste, lucidi, carta in formato personalizzato o supporti più pesanti di 120 g/m<sup>2</sup>.

Per stampare su supporti speciali, attenersi alla procedura riportata di seguito.

1. Caricare i supporti nel vassoio della carta.
2. Quando la stampante richiede il tipo di carta, selezionare il tipo di supporto corretto per la carta caricata nel vassoio. Selezionare, ad esempio, **LUCIDA 75-105 G/M2** quando si carica carta fotografica patinata lucida HP Color.
3. Nell'applicazione software o nel driver per la stampante, impostare il tipo di supporto corrispondente a quello caricato nel vassoio della carta.



**Nota** Per ottenere la massima qualità di stampa, verificare sempre che il tipo di supporto selezionato nel pannello di controllo della stampante e nell'applicazione o nel driver per la stampante corrisponda a quello caricato nel vassoio.

## Lucidi

Per la stampa su lucidi, attenersi alle seguenti indicazioni:

- Afferrare i lucidi per i bordi. Le sostanze oleose presenti sulla pelle delle dita possono depositarsi sui lucidi e compromettere la qualità di stampa.
- Usare solo i lucidi consigliati per questa stampante. Hewlett-Packard consiglia l'uso dei lucidi HP Color LaserJet. Se usati insieme, i prodotti HP originali consentono di ottenere risultati di stampa ottimali.
- Nell'applicazione software o nel driver, selezionare il tipo di supporto di stampa **LUCIDO** oppure eseguire la stampa da un vassoio configurato per l'uso di questo tipo di supporto.

Per ulteriori informazioni, vedere [Driver della stampante](#) o [Driver per la stampante per i computer Macintosh](#).



**ATTENZIONE** I lucidi non progettati per i sistemi di stampa LaserJet potrebbero fondersi nella stampante oppure avvolgersi attorno al fusore, danneggiando la stampante.

## Carta lucida

- Nell'applicazione software o nel driver, selezionare **LUCIDA 75-105 G/M2**, **LUCIDA PESANTE** o **MEDIA90-104** come tipo di supporto oppure eseguire la stampa da un vassoio configurato per questo tipo di supporto.
- Utilizzare il pannello di controllo per impostare il tipo di supporto di stampa **LUCIDA 75-105 G/M2** per il vassoio di entrata in uso.
- Poiché questa impostazione influisce su tutti i processi di stampa, è importante ripristinare le impostazioni originali della stampante una volta terminata la stampa con questo tipo di carta. Per ulteriori informazioni, vedere [Configurazione dei vassoi di entrata](#).



---

**Nota** Hewlett-Packard consiglia di utilizzare carta fotografica patinata lucida HP Color per stampanti laser e carte lucide patinate leggere nelle stampanti laser HP Color. Se usati insieme, i prodotti HP originali consentono di ottenere risultati di stampa ottimali. L'uso di altri tipi di supporti lucidi patinati potrebbe compromettere la qualità di stampa.

---

## Carta colorata

- Anche la carta colorata deve essere di alta qualità (come la carta bianca per fotocopie).
- È necessario che i pigmenti utilizzati nei supporti colorati siano in grado di tollerare la temperatura di fusione della stampante di 190°C per 0,1 secondi senza deteriorarsi.
- La stampante crea i vari colori mediante insiemi di punti sovrapposti con spaziature diverse. Le variazioni di tonalità e colore della carta influiscono sulle tonalità dei colori di stampa.

## Buste



---

**Nota** È possibile stampare le buste solo dal vassoio 1. Impostare il vassoio sul formato del supporto corrispondente alle buste su cui si desidera eseguire la stampa. Vedere [Stampa delle buste dal vassoio 1](#).

---

Attenersi alle seguenti indicazioni per ottenere una corretta stampa delle buste e ridurre la possibilità di inceppamenti della carta:

- Non caricare più di 20 buste nel vassoio 1.
- Il peso delle buste non deve superare i 90 g/m<sup>2</sup>.
- Le buste devono essere piatte.
- Non utilizzare buste con finestre o graffette.
- Le buste non devono essere stropicciate, tagliate o danneggiate in altro modo.
- La colla delle buste con strisce adesive deve essere in grado di tollerare la temperatura e la pressione del processo di fusione della stampante.
- Caricare le buste con il lato di stampa rivolto verso il basso e l'estremità del francobollo verso la stampante.

## Etichette



---

**Nota** Per stampare le etichette, impostare il tipo di supporto di stampa del vassoio su **ETICHETTE** mediante il pannello di controllo della stampante. Vedere [Configurazione dei vassoi di entrata](#). Quando si stampano le etichette, seguire le indicazioni riportate di seguito.

---

- Verificare che il materiale adesivo delle etichette sia in grado di tollerare la temperatura di 190°C per 0,1 secondi.
- Verificare che le etichette non presentino aree adesive esposte. Le aree esposte possono far staccare le etichette durante la stampa e causare inceppamenti nella stampante. Inoltre la colla esposta può causare danni ai componenti della stampante.
- Non inserire più volte i fogli di etichette.

- Verificare che il foglio di etichette sia piatto.
- Non utilizzare etichette stropicciate, con imperfezioni o danneggiate.

## Carta pesante

Con le stampanti HP Color LaserJet serie CP4005 è possibile utilizzare i tipi di carta pesante indicati di seguito.

Tipo di carta	Peso della carta
Carta pesante ed extra pesante	105 -163 g/m <sup>2</sup>
	28 - 43 libbre
Cartoncini	164 -220 g/m <sup>2</sup>
	43 - 58 libbre
Intermedia	90 -105 g/m <sup>2</sup>
	24 - 28 libbre
Carta robusta HP	5 mil

Per la stampa su tipi di carta pesante, attenersi alle indicazioni riportate di seguito.

- Utilizzare il vassoio 1 per la carta più pesante di 120 g/m<sup>2</sup>.
- Per ottenere risultati ottimali durante la stampa su carta pesante, utilizzare il pannello di controllo per impostare il tipo di supporto di stampa per il vassoio su **PES. 105-120 G/M2**.
- Nell'applicazione software o nel driver per la stampante selezionare il tipo di supporto di stampa **Pesante** oppure eseguire la stampa da un vassoio configurato per l'uso di questo tipo di supporto.
- Poiché questa impostazione influisce su tutti i processi di stampa, è importante ripristinare le impostazioni originali della stampante una volta terminata la stampa con questo tipo di carta. Vedere [Configurazione dei vassoi di entrata](#).



**ATTENZIONE** Non usare carta di peso superiore ai valori consigliati per la stampante. In caso contrario, possono verificarsi problemi di alimentazione, inceppamenti della carta, riduzioni di qualità della stampa e un'eccessiva usura meccanica.

## Carta robusta per stampanti HP LaserJet

Per la stampa su carta robusta per stampanti HP LaserJet, attenersi alle indicazioni riportate di seguito.

- Maneggiare la carta robusta per stampanti HP LaserJet dai bordi. Le sostanze oleose presenti sulla pelle delle dita possono depositarsi sulla carta robusta per stampanti HP LaserJet e compromettere la qualità di stampa.
- Con questa stampante utilizzare solo carta robusta per stampanti HP LaserJet. Se usati insieme, i prodotti HP originali consentono di ottenere risultati di stampa ottimali.
- Nell'applicazione software o nel driver per la stampante selezionare come tipo di supporto di stampa **CARTA RESISTENTE** oppure eseguire la stampa da un vassoio configurato per l'uso di carta robusta per stampanti HP LaserJet.

## Moduli prestampati e carta intestata

Quando si utilizzano i moduli prestampati e la carta intestata, è necessario attenersi alle seguenti indicazioni per ottenere risultati ottimali:

- Usare moduli e carta intestata stampati con inchiostri resistenti al calore che non si sciolgono, non vaporizzano o non emettono fumi nocivi quando vengono sottoposti alla temperatura di fusione di circa 190°C per 0,1 secondi.
- Gli inchiostri non devono essere infiammabili e non devono causare problemi ai rulli della stampante.
- Durante il periodo di magazzinaggio, i moduli e la carta stampata devono essere racchiusi in involucri resistenti all'umidità.
- Prima di caricare la carta prestampata, come i moduli e la carta intestata, verificare che l'inchiostro usato per la preparazione di tali moduli sia ben asciutto. Durante il processo di fusione, l'inchiostro ancora bagnato può separarsi dalla carta prestampata.
- Per utilizzare moduli prestampati e carta intestata nel vassoio 1, caricarli con il lato da stampare rivolto verso il basso e il bordo superiore della pagina rivolto verso l'esterno.
- Per utilizzare moduli prestampati e carta intestata nel vassoio 2 o nel vassoio 3 opzionale, caricarli con il lato da stampare rivolto verso l'alto e il bordo superiore della pagina rivolto verso l'interno.
- Per eseguire stampe fronte/retro, caricare i moduli prestampati e la carta intestata nel vassoio 2 o nel vassoio 3 opzionale da 500 fogli con il lato fronte rivolto verso il basso e il bordo superiore della pagina rivolto verso l'esterno.

## Carta riciclata

La stampante supporta l'uso di carta riciclata. Questa carta deve essere conforme alle stesse specifiche richieste per la carta normale. Hewlett-Packard consiglia di utilizzare carta riciclata con un contenuto di polpa di legno non superiore al 5%.



# Utilizzo delle funzioni del driver della stampante

Quando si stampa da un programma software, molte funzioni del prodotto sono disponibili direttamente dal driver della stampante. Per informazioni complete sulle funzioni disponibili nel driver della stampante, consultare la Guida in linea del driver della stampante. In questa sezione vengono descritte le seguenti funzioni:

- [Creazione e uso delle impostazioni rapide](#)
- [Creazione e uso delle filigrane](#)
- [Ridimensionamento dei documenti](#)
- [Impostazione di un formato carta personalizzato dal driver della stampante](#)
- [Uso di carta/copertina diversa](#)
- [Stampa di una prima pagina vuota](#)
- [Stampa di più pagine su un foglio di carta](#)
- [Stampa su entrambi i lati del foglio](#)
- [Impostazione delle opzioni del colore](#)
- [Uso della finestra di dialogo Opzioni di imaging digitale HP](#)
- [Uso della scheda Servizi](#)



---

**Nota** Le impostazioni del driver della stampante e del programma software hanno in genere la priorità rispetto a quelle del pannello di controllo mentre le impostazioni del programma software hanno in genere la priorità rispetto a quelle del driver della stampante.

---

## Creazione e uso delle impostazioni rapide

Utilizzare le impostazioni rapide per salvare le impostazioni correnti del driver per futuri utilizzi. È possibile ad esempio salvare l'orientamento della pagina, la stampa fronte/retro e le impostazioni relative all'origine della carta in un'impostazione rapida. Le impostazioni rapide sono disponibili nella maggior parte delle schede del driver della stampante. È possibile salvare fino a 25 impostazioni rapide per le operazioni di stampa.



---

**Nota** Il driver della stampante potrebbe indicare che sono state definite 25 impostazioni rapide di stampa anche se sono visibili meno di 25 impostazioni rapide. Alcune impostazioni rapide per le operazioni di stampa, non applicabili al prodotto, potrebbero essere incluse e considerate nel conteggio totale.

---

### Per creare un'impostazione rapida

1. Aprire il driver della stampante (vedere [Accesso ai driver della stampante](#)).
2. Selezionare le impostazioni di stampa che si desidera utilizzare.
3. Nella casella **Impostazioni rapide operazione di stampa** digitare un nome per le impostazioni selezionate (ad esempio "Report trimestrale" o "Stato del progetto").
4. Fare clic su **Salva**.

### Per utilizzare le impostazioni rapide

1. Aprire il driver della stampante (vedere [Accesso ai driver della stampante](#)).
2. Selezionare l'impostazione rapida che si desidera utilizzare dall'elenco a discesa **Impostazioni rapide operazione di stampa**.
3. Fare clic su **OK**. Il prodotto è ora impostato per eseguire la stampa in base alle impostazioni salvate nell'impostazione rapida.



---

**Nota** Per ripristinare le impostazioni predefinite del driver della stampante, selezionare **Impostazioni rapide operazioni** dall'elenco a discesa **Impostazioni rapide operazione di stampa**.

---

## Creazione e uso delle filigrane

Per filigrana si intende una dicitura, ad esempio "Riservato", che viene stampata sullo sfondo di ciascuna pagina del documento.

### Per utilizzare una filigrana esistente

1. Aprire il driver della stampante (vedere [Accesso ai driver della stampante](#)).
2. Nella scheda **Effetti** fare clic sull'elenco a discesa **Filigrane**.
3. Fare clic sulla filigrana che si desidera utilizzare.
4. Se si desidera applicare la filigrana solo alla prima pagina del documento, fare clic su **Solo prima pagina**.
5. Fare clic su **OK**. Il prodotto è ora impostato per eseguire la stampa della filigrana selezionata.

Per rimuovere la filigrana, fare clic su **(nessuna)** nell'elenco a discesa **Filigrane**.

## Ridimensionamento dei documenti

Utilizzare le opzioni di ridimensionamento dei documenti per modificare le dimensioni in base a una percentuale delle dimensioni normali. È anche possibile scegliere di stampare un documento su un formato carta diverso, con o senza adattamento in scala.

### Per ridurre o ingrandire un documento

1. Aprire il driver della stampante (vedere [Accesso ai driver della stampante](#)).
2. Nella scheda **Effetti** digitare la percentuale da utilizzare per la riduzione o l'ingrandimento del documento.  
  
È inoltre possibile utilizzare la barra di scorrimento per ridurre o aumentare la percentuale.
3. Fare clic su **OK**. Il prodotto è ora impostato per modificare le dimensioni del documento secondo la percentuale di riduzione/ingrandimento selezionata.

### Per stampare un documento su un formato carta diverso

1. Aprire il driver della stampante (vedere [Accesso ai driver della stampante](#)).
2. Nella scheda **Effetti**, fare clic su **Stampa documento su**.

3. Selezionare il formato carta di destinazione da utilizzare per la stampa.
4. Per stampare il documento sul formato carta di destinazione senza adattarne le dimensioni, assicurarsi che l'opzione **Adatta non** sia selezionata.
5. Fare clic su **OK**. Il prodotto è ora impostato per eseguire la stampa del documento nel modo specificato.

## Impostazione di un formato carta personalizzato dal driver della stampante

### Per impostare un formato carta personalizzato

1. Aprire il driver della stampante (vedere [Accesso ai driver della stampante](#)).
2. Nella scheda **Carta** o **Carta/qualità**, fare clic su **Personalizzato**.
3. Nella finestra **Formato personalizzato**, digitare il nome del formato carta personalizzato.
4. Digitare la lunghezza e la larghezza del formato carta. Se si digita un formato troppo piccolo o troppo grande, il driver regolerà automaticamente il formato al formato minimo o massimo consentito.
5. Se necessario, fare clic sul pulsante per modificare l'unità di misura da millimetri a pollici e viceversa.
6. Fare clic su **Salva**.
7. Fare clic su **Chiudi**. Il prodotto è ora impostato per eseguire la stampa del documento sul formato carta personalizzato selezionato. Il nome utilizzato per il salvataggio apparirà nell'elenco dei formati carta per futuri utilizzi.

## Uso di carta/copertina diversa

Attenersi alle seguenti istruzioni per stampare una prima pagina diversa dalle altre pagine nel processo di stampa.

1. Aprire il driver della stampante (vedere [Accesso ai driver della stampante](#)).
2. Nella scheda **Carta** o **Carta/qualità**, selezionare la carta appropriata per la prima pagina del processo di stampa.
3. Fare clic su **Usa carta/copertina diversa**.
4. Nella casella di riepilogo, fare clic sulle pagine o copertine che si desidera stampare su una carta diversa.
5. Per stampare la copertina anteriore o posteriore, è inoltre necessario selezionare l'opzione **Aggiungi copertina vuota o prestampata**.
6. Selezionare il tipo di carta appropriato o l'origine per le altre pagine del processo di stampa. Il prodotto è ora impostato per eseguire la stampa del documento sul tipo di carta selezionato.



---

**Nota** Il formato carta deve essere lo stesso per tutte le pagine del processo di stampa.

---

## Stampa di una prima pagina vuota

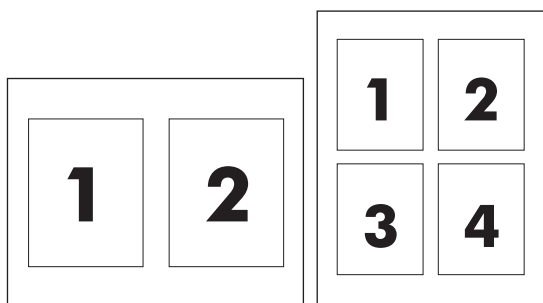
### Per stampare una prima pagina vuota

1. Aprire il driver della stampante (vedere [Accesso ai driver della stampante](#)).
2. Nella scheda **Carta** o **Carta/qualità**, fare clic su **Usa carta/copertina diversa**.
3. Nella casella di riepilogo, fare clic su **Copertina**.
4. Fare clic su **Aggiungi copertina vuota o prestampata**.

## Stampa di più pagine su un foglio di carta

È possibile stampare più pagine su un unico foglio di carta. Questa funzione è disponibile in alcuni driver e fornisce una soluzione conveniente per la stampa di bozze.

Per stampare più pagine su un foglio, individuare nel driver l'opzione relativa al layout o alle pagine per foglio. Questa opzione è talvolta denominata 2 su 1, 4 su 1 o n su 1).



### Per stampare più pagine su un unico foglio di carta

1. Aprire il driver della stampante (vedere [Accesso ai driver della stampante](#)).
2. Fare clic sulla scheda **Finitura**.
3. Nella sezione **Opzioni documento** selezionare il numero di pagine che si desidera stampare su ciascun foglio (1, 2, 4, 6, 9 o 16).
4. Se il numero di pagine è maggiore di 1, selezionare le opzioni corrette per **Stampa i bordi della pagina** e **Ordine pagine**.
  - Fare clic su **Stampa bordi pagina** se si desidera stampare un bordo intorno a ciascuna pagina sul foglio.
  - Fare clic su **Ordine pagine** per selezionare l'ordine e la disposizione delle pagine sul foglio.
5. Fare clic su **OK**. Il prodotto è ora impostato per eseguire la stampa del numero di pagine per foglio selezionato.

## Stampa su entrambi i lati del foglio

Se nella stampante è installato un accessorio per stampa fronte/retro, è possibile stampare automaticamente su entrambi i lati del foglio. Se non è presente un accessorio per stampa fronte/retro, è possibile stampare manualmente su entrambi i lati del foglio caricando una seconda volta la carta nel vassoio.



---

**Nota** Nel driver della stampante, la funzione **Stampa fronte/retro (manualmente)** è disponibile solo quando non è installato alcun accessorio per la stampa fronte/retro nel prodotto o quando tale accessorio non è compatibile con il tipo di supporto di stampa utilizzato.

---

## Per stampare su entrambi i lati utilizzando l'accessorio per la stampa fronte/retro

1. Inserire una quantità di carta sufficiente per il processo di stampa in uno dei vassoi. Se si desidera caricare una carta speciale, ad esempio carta intestata, caricarla in uno dei seguenti modi:
  - Per il vassoio 1, caricare la carta intestata con il lato fronte verso l'alto e il bordo inferiore verso l'interno.
  - Per tutti gli altri vassoi, caricare la carta intestata con il lato anteriore rivolto verso il basso e il bordo superiore posto nella parte posteriore del vassoio.



---

**ATTENZIONE** Non caricare carta il cui peso superi i 105 g/m<sup>2</sup> (carta fine da 12,7 kg). Ciò potrebbe causare un inceppamento della carta nella stampante.

---

2. Aprire il driver della stampante (vedere [Accesso ai driver della stampante](#)).
3. Per Windows, nella scheda **Finitura** fare clic su **Stampa fronte/retro**.
4. Fare clic su **OK**. Il prodotto è ora pronto per la stampa su entrambi i lati della carta.

## Per eseguire la stampa manuale su entrambi i lati

1. Inserire una quantità di carta sufficiente per il processo di stampa in uno dei vassoi. Se si desidera caricare una carta speciale, ad esempio carta intestata, caricarla in uno dei seguenti modi:
  - Per il vassoio 1, caricare la carta intestata con il lato fronte verso l'alto e il bordo inferiore verso l'interno.
  - Per i vassoi 2 e 3 opzionale, caricare la carta intestata con il lato fronte verso il basso e il bordo superiore verso il retro del vassoio.



---

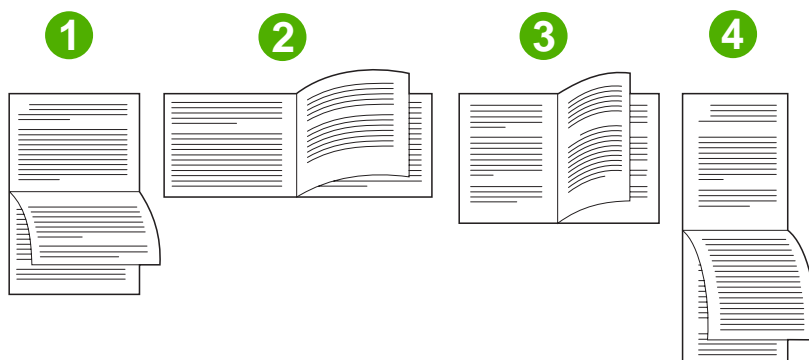
**ATTENZIONE** Non caricare carta il cui peso superi i 105 g/m<sup>2</sup> (carta fine da 12,7 kg). Potrebbe verificarsi un inceppamento.

---

2. Aprire il driver della stampante (vedere [Accesso ai driver della stampante](#)).
3. Nella scheda **Finitura**, selezionare **Stampa fronte/retro (manualmente)**.
4. Fare clic su **OK**.
5. Inviare il processo di stampa al prodotto.
6. Andare alla stampante. Rimuovere eventuali fogli bianchi presenti nel vassoio 1. Inserire il pacco di fogli stampati con il lato stampato verso l'alto e il bordo inferiore verso la stampante. Stampare il secondo lato dal vassoio 1. Seguire le istruzioni visualizzate nella finestra a comparsa prima di caricare i fogli prelevati dal raccogliitore di uscita nel vassoio 1 per la stampa sul retro.
7. Sul display del pannello di controllo potrebbe essere richiesto di premere un pulsante per continuare.

## Opzioni di layout per la stampa fronte/retro

Di seguito sono illustrate le quattro opzioni relative all'orientamento fronte/retro. Per selezionare l'opzione 1 o 4, selezionare **Pagine rilegate in alto** nel driver della stampante.



1. Orizzontale sul lato lungo

Questo tipo di layout viene spesso utilizzato per il calcolo, l'elaborazione di dati e programmi di fogli di calcolo. Tutte le altre immagini stampate hanno l'orientamento capovolto. Le pagine affiancate vengono lette continuamente dall'alto verso il basso.

2. Orizzontale sul lato corto

Ciascuna immagine stampata è orientata con il lato destro in alto. Le pagine affiancate vengono lette dall'alto verso il basso sulla pagina sinistra, quindi dall'alto verso il basso sulla pagina destra.

3. Orizzontale sul lato lungo

Si tratta dell'impostazione predefinita e del layout più comune, con il lato destro di ciascuna immagine stampata orientato in alto. Le pagine affiancate vengono lette dall'alto verso il basso sulla prima pagina, quindi dall'alto verso il basso sulla seconda pagina.

4. Verticale sul lato corto

Questo layout viene spesso utilizzato con gli Appunti. Tutte le altre immagini stampate hanno l'orientamento capovolto. Le pagine affiancate vengono lette continuamente dall'alto verso il basso.

## Impostazione delle opzioni del colore

Le opzioni della scheda **Colore** controllano in che modo i colori vengono interpretati e stampati dai programmi software. È possibile scegliere le opzioni di colore **Automatico** o **Manuale**. Per ulteriori informazioni, vedere [Gestione delle opzioni colore della stampante sui computer Windows](#).

- Selezionare **Automatico** per ottimizzare il colore e i mezzitoni utilizzati per ciascun elemento del documento (testo, grafica e fotografie). L'impostazione **Automatico** fornisce ulteriori opzioni del colore per le applicazioni e i sistemi operativi che supportano i sistemi di gestione del colore. Questa impostazione è consigliata per la stampa di tutti i documenti a colori.
- Selezionare **Manuale** per regolare manualmente le modalità colore e mezzitoni per il testo, la grafica e le fotografie. Se si utilizza un driver PCL, è possibile regolare i dati RGB. Se si utilizza il driver PS, è possibile regolare i dati RGB o CMYK.

## Per impostare le opzioni del colore

1. Aprire il driver della stampante (vedere [Accesso ai driver della stampante](#)).
2. Selezionare la scheda **Colore**.
3. Nell'area **Opzioni colore**, selezionare l'opzione desiderata.
4. Se è stata selezionata l'opzione **Manuale**, fare clic su **Impostazioni** per aprire la finestra di dialogo **Impostazioni colore**. Regolare le singole impostazioni per il testo, la grafica e le fotografie. È anche possibile regolare le impostazioni di stampa generali. Fare clic su **OK**.
5. Nell'area **Temi colore**, selezionare l'opzione **Colore RGB** desiderata.
6. Fare clic su **OK**. Il prodotto è ora impostato per utilizzare l'opzione colore selezionata.

## Uso della finestra di dialogo Opzioni di imaging digitale HP

**Opzioni di imaging digitale HP** consente di ottimizzare la qualità delle foto e delle immagini.



**Nota** Le **opzioni di immagini digitale HP** sono disponibili per Windows 2000, Windows XP e Windows Server 2003.

Nella finestra di dialogo **Opzioni di imaging digitale HP**, sono disponibili le seguenti opzioni:

- **Miglioramento contrasto:** migliora automaticamente i colori e il contrasto nelle foto sbiadite. Fare clic su **Automatico** per consentire al software della stampante di schiarire le foto, modificando solo le parti interessate.
- **Flash digitale:** regola l'esposizione delle aree scure delle foto per mettere in risalto i dettagli. Fare clic su **Automatico** per impostare il bilanciamento automatico dei toni chiari e scuri dal software della stampante.
- **SmartFocus:** migliora la qualità dell'immagine e la nitidezza delle immagini a bassa risoluzione, come quelle scaricate da Internet. Fare clic su **Attivato** per aumentare automaticamente la nitidezza dei dettagli dell'immagine dal software della stampante.
- **Nitidezza:** regola la nitidezza dell'immagine in base alle proprie preferenze. Fare clic su **Automatico** per impostare automaticamente il livello di nitidezza dell'immagine dal software della stampante.
- **Sfumatura:** attenua i contorni di un'immagine. Fare clic su **Automatico** per impostare automaticamente il livello di sfumatura dell'immagine dal software della stampante.

## Aprire la finestra di dialogo Opzioni di imaging digitale HP

1. Aprire la finestra di dialogo **Proprietà stampante**.
2. Fare clic sulla scheda **Carta/qualità**, quindi sul pulsante **Imaging digitale HP**.



**Nota** Se è stato installato il software HP Image Zone, è possibile utilizzarlo per modificare e ottimizzare ulteriormente le fotografie digitali.

## Uso della scheda Servizi



**Nota** In Windows XP è disponibile la scheda **Servizi**.

Se il prodotto è collegato a una rete, utilizzare la scheda **Servizi** per ottenere informazioni sullo stato dei materiali di consumo e sulla risoluzione dei problemi relativi alla stampante. Fare clic sull'icona **Stato periferica e materiali di consumo** per aprire la pagina **Stato periferica** del server Web incorporato HP. Questa pagina visualizza lo stato della stampante, la percentuale rimanente dei diversi materiali di consumo, nonché informazioni sulle modalità di ordinazione.



# Uso delle funzioni del driver della stampante per Macintosh

Quando si stampa da un programma software, molte funzioni della stampante sono disponibili direttamente dal driver della stampante. Per informazioni complete sulle funzioni disponibili nel driver della stampante, consultare la Guida in linea del driver della stampante. In questa sezione vengono descritte le seguenti funzioni:

- [Creazione e uso di preimpostazioni in Mac OS X](#)
- [Stampa di una copertina](#)
- [Stampa di più pagine su un foglio di carta](#)
- [Stampa su entrambi i lati del foglio](#)
- [Impostazione delle opzioni del colore](#)



---

**Nota** Le impostazioni del driver della stampante e del programma software hanno in genere la priorità rispetto a quelle del pannello di controllo mentre le impostazioni del programma software hanno in genere la priorità rispetto a quelle del driver della stampante.

---

## Creazione e uso di preimpostazioni in Mac OS X

Utilizzare le preimpostazioni per salvare le impostazioni correnti del driver per futuri utilizzi. È possibile ad esempio salvare l'orientamento della pagina, la stampa fronte/retro e le impostazioni relative al tipo di carta in una preimpostazione.

### Per creare una preimpostazione

1. Aprire il driver della stampante (vedere [Accesso ai driver della stampante](#)).
2. Selezionare le impostazioni di stampa che si desidera utilizzare.
3. Nella casella **Preimpostazioni**, fare clic su **Registra col nome** e digitare un nome per la preimpostazione (ad esempio "Report trimestrale" o "Stato del progetto").
4. Fare clic su **OK**.

### Per utilizzare le preimpostazioni

1. Aprire il driver della stampante (vedere [Accesso ai driver della stampante](#)).
2. Nel menu **Preimpostazioni**, selezionare la preimpostazione da utilizzare.



---

**Nota** Per ripristinare le impostazioni predefinite del driver della stampante, selezionare **Standard** dal menu a comparsa **Preimpostazioni**.

---

## Stampa di una copertina

Se si desidera, è possibile stampare una copertina separata contenente un messaggio (ad esempio "Riservato") per i documenti.

### Per stampare una copertina

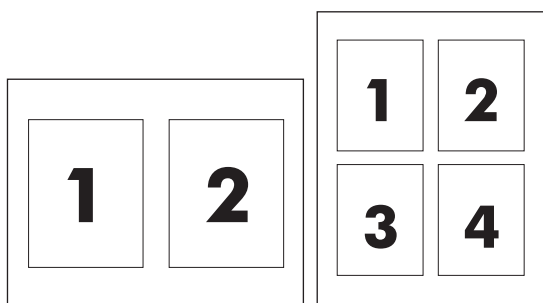
1. Aprire il driver della stampante (vedere [Accesso ai driver della stampante](#)).
2. Nel menu a comparsa **Copertina** o **Carta/qualità**, selezionare se stampare la copertina **Prima del documento** o **Dopo il documento**.
3. Se si utilizza Mac OS X, nel menu a comparsa **Tipo copertina**, selezionare il messaggio che si desidera stampare sulla copertina.



**Nota** Per stampare una copertina vuota, selezionare **Standard** come **Tipo copertina**.

## Stampa di più pagine su un foglio di carta

È possibile stampare più pagine su un unico foglio di carta. Questa funzione fornisce una soluzione conveniente per la stampa di bozze.



### Per stampare più pagine su un unico foglio di carta

1. Aprire il driver della stampante (vedere [Accesso ai driver della stampante](#)).
2. Fare clic sul menu a comparsa **Formato**.
3. Accanto a **Pagine per foglio**, selezionare il numero di pagine che si desidera stampare su ciascun foglio (1, 2, 4, 6, 9 o 16).
4. Se il numero di pagine è superiore a 1, accanto a **Orientamento**, selezionare l'ordine e il posizionamento delle pagine sul foglio.
5. Accanto a **Bordi**, selezionare il tipo di bordo da stampare attorno a ciascuna pagina sul foglio.

## Stampa su entrambi i lati del foglio

Quando è installato un accessorio per la stampa fronte/retro, è possibile stampare automaticamente su entrambi i lati di una pagina. Se questo accessorio non è installato, è possibile stampare manualmente su entrambi i lati della pagina reinserendo la carta nella stampante una seconda volta.

## Per stampare su entrambi i lati utilizzando l'accessorio per la stampa fronte/retro

1. Inserire una quantità di carta sufficiente per il processo di stampa in uno dei vassoi. Se si desidera caricare una carta speciale, ad esempio carta intestata, caricarla in uno dei seguenti modi:
  - Per il vassoio 1, caricare la carta intestata con il lato fronte verso l'alto e il bordo inferiore verso la stampante.
  - Per i vassoi 2 e 3 opzionale, caricare la carta intestata con il lato fronte verso il basso e il bordo superiore verso il retro del vassoio.



**ATTENZIONE** Non caricare carta di grammatura superiore a 105 g/m<sup>2</sup> (carta fine da 12,7 kg). Potrebbe verificarsi un inceppamento.

2. Aprire il driver della stampante (vedere [Accesso ai driver della stampante](#)).
3. Aprire il menu a comparsa **Formato**.
4. Accanto a **Fronte/retro**, selezionare **Ruota sul lato lungo** o **Ruota sul lato corto**.
5. Fare clic su **Stampa**.

## Per eseguire la stampa manuale fronte/retro

1. Inserire una quantità di carta sufficiente per il processo di stampa in uno dei vassoi. Se si desidera caricare una carta speciale, ad esempio carta intestata, caricarla in uno dei seguenti modi:
  - Per il vassoio 1, caricare la carta intestata con il lato fronte verso l'alto e il bordo inferiore verso la stampante.
  - Per i vassoi 2 e 3 opzionale, caricare la carta intestata con il lato fronte verso il basso e il bordo superiore verso il retro del vassoio.



**ATTENZIONE** Non caricare carta di grammatura superiore a 105 g/m<sup>2</sup> (carta fine da 12,7 kg). Potrebbe verificarsi un inceppamento.

2. Aprire il driver della stampante (vedere [Accesso ai driver della stampante](#)).
3. Nel menu a comparsa **Finitura**, selezionare l'opzione **Stampa duplex manuale**.



**Nota** Se l'opzione **Stampa duplex manuale** non è attiva, selezionare **Stampa manualmente sul retro**.

4. Fare clic su **Stampa**.
5. Andare alla stampante. Rimuovere eventuali fogli bianchi presenti nel vassoio 1. Inserire il pacco di fogli stampati con il lato stampato verso l'alto e il bordo inferiore verso la stampante. Stampare il secondo lato dal vassoio 1. Seguire le istruzioni visualizzate nella finestra a comparsa prima di caricare i fogli prelevati dal raccoglitore di uscita nel vassoio 1 per la stampa sul retro.
6. Se sul pannello di controllo viene visualizzato un prompt, premere un pulsante per continuare.

## Impostazione delle opzioni del colore

Utilizzare il menu a comparsa **Opzioni colore** per controllare l'interpretazione e la stampa del colore dai programmi software.



---

**Nota** Per ulteriori informazioni sull'uso delle opzioni del colore, vedere [Gestione delle opzioni colore della stampante sui computer Macintosh](#).

---

### Per impostare le opzioni del colore

1. Aprire il driver della stampante (vedere [Accesso ai driver della stampante](#)).
2. Aprire il menu a comparsa **Opzioni colore**.
3. Se si utilizza Mac OS X, fare clic su **Mostra opzioni avanzate**.
4. Regolare manualmente le singole impostazioni per il testo, la grafica e le fotografie.

# Stampa fronte/retro

Con alcuni modelli di stampante è possibile eseguire la stampa fronte/retro, ovvero su entrambi i lati della pagina. Per individuare i modelli che supportano la stampa fronte/retro automatica, vedere [Nozioni di base sulla stampante](#). Tutti i modelli di stampante supportano la stampa fronte/retro manuale.



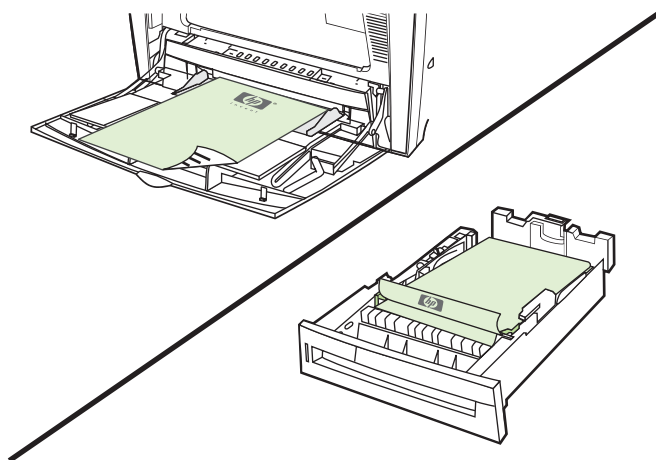
**Nota** Per attivare la stampa fronte/retro, è necessario specificare le opzioni corrispondenti nell'applicazione software o nel driver della stampante. Se questa opzione non è visualizzata nell'applicazione software o nel driver per la stampante, utilizzare le informazioni riportate di seguito per rendere disponibili le opzioni di stampa fronte/retro.

## Uso della funzione di stampa fronte/retro

- Verificare che il driver della stampante sia configurato per visualizzare le opzioni di stampa fronte/retro: automatica e/o manuale. Per ulteriori informazioni, vedere [Driver della stampante](#) o [Driver per la stampante per i computer Macintosh](#).
- Dopo aver selezionato l'opzione di stampa fronte/retro, scegliere le opzioni desiderate nel software del driver della stampante. Tali opzioni includono l'orientamento della pagina e della rilegatura. Per ulteriori informazioni sulle opzioni per la rilegatura dei processi di stampa fronte/retro, vedere [Opzioni di rilegatura dei processi di stampa fronte/retro](#).
- La stampa fronte/retro automatica non è supportata per determinati tipi di supporti, quali lucidi, buste, etichette, carta pesante, extra pesante, cartoncini e carta robusta HP. La carta con peso massimo per la stampa fronte/retro automatica è la carta fine da 120 g/m<sup>2</sup>.
- La stampa fronte/retro automatica supporta i formati Lettera, A4, 215,9 x 330,2, Legale USA, Executive e JIS B5.
- La stampa fronte/retro manuale è in grado di supportare tutti i formati e diversi tipi di supporto. I lucidi, le buste e le etichette non sono supportati.
- Quando sono attivate entrambe le opzioni di stampa fronte/retro (automatica e manuale), la stampa viene eseguita automaticamente sulle due facciate se il formato e il tipo sono supportati dal duplexer. In caso contrario, verrà eseguita la stampa fronte/retro manuale.
- Per ottenere risultati ottimali, si consiglia di non eseguire la stampa fronte/retro con supporti pesanti e ruvidi.
- Per utilizzare moduli prestampati e carta intestata nel vassoio 1, caricarli con il lato da stampare rivolto verso l'alto e il bordo superiore della pagina rivolto verso l'interno.
- Per eseguire stampe fronte/retro, caricare i moduli prestampati e la carta intestata nel vassoio 2 o nel vassoio 3 opzionale con il lato fronte rivolto verso il basso e il bordo superiore della pagina rivolto verso l'esterno.



**Nota** Il caricamento della carta per la stampa fronte/retro presenta delle differenze rispetto al caricamento per la stampa su una sola facciata.



## Impostazioni del pannello di controllo per la stampa fronte/retro automatica

Diverse applicazioni software consentono di modificare le impostazioni della stampa fronte/retro. Se l'applicazione o il driver utilizzato non consentono di effettuare tali modifiche, è comunque possibile regolare le impostazioni della stampa fronte/retro dal pannello di controllo della stampante. Il valore di fabbrica è **NO**.



**ATTENZIONE** Non eseguire la stampa fronte/retro sulle etichette. In caso contrario la stampante potrebbe essere seriamente danneggiata.

## Attivazione o disattivazione della stampa fronte/retro dal pannello di controllo della stampante



**Nota** La modifica delle impostazioni della stampa fronte/retro dal pannello di controllo della stampante incide su tutti i processi di stampa. Se possibile, modificare tali impostazioni nell'applicazione software o nel driver della stampante.

**Nota** Le modifiche apportate nel driver della stampante sovrascriveranno le impostazioni definite con il pannello di controllo.

1. Premere **Menu** per accedere ai **MENU**.
2. Premere **▼** per evidenziare **Configura periferica**.
3. Premere **✓** per selezionare **Configura periferica**.
4. Premere **✓** per selezionare **STAMPA**.
5. Premere **▼** per evidenziare **FRONTE/RETRO**.
6. Premere **✓** per selezionare **FRONTE/RETRO**.
7. Premere **▲** o **▼** per selezionare **SÌ** e attivare la stampa fronte/retro oppure **NO** per disattivarla.
8. Premere **✓** per impostare il valore.

9. Premere **Menu**.

10. Selezionare l'opzione per la stampa fronte/retro nell'applicazione software o nel driver della stampante.



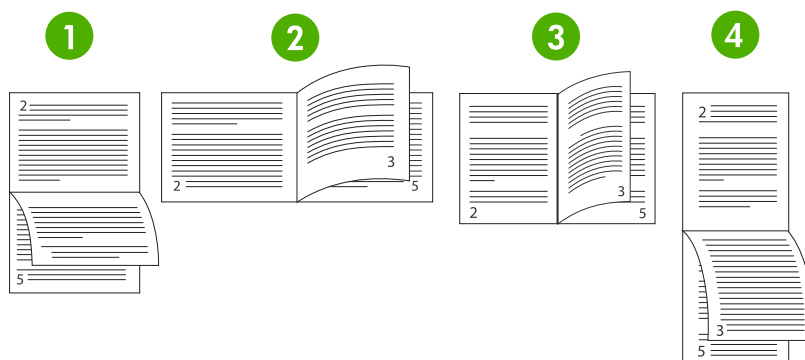
**Nota** Per selezionare la stampa fronte/retro nel driver della stampante, è necessario che il driver sia configurato correttamente. Per ulteriori informazioni, vedere [Driver della stampante](#) o [Driver per la stampante per i computer Macintosh](#).

## Opzioni di rilegatura dei processi di stampa fronte/retro

Prima di eseguire la stampa fronte/retro di un documento, utilizzare il driver della stampante per scegliere il margine di rilegatura. La rilegatura sul lato lungo (stile libro) è il metodo convenzionale di rilegatura dei libri. La rilegatura sul lato corto (a calendario) è il metodo convenzionale di rilegatura dei calendari.



**Nota** L'impostazione predefinita della rilegatura è sul lato lungo quando la pagina è impostata per l'orientamento verticale. Per eseguire la rilegatura sul lato lungo, fare clic sulla casella di controllo **Pagine rilegate in alto**.



1	Orizzontale sul lato lungo <sup>1</sup>	Questo layout viene spesso utilizzato in programmi di contabilità, elaborazione dati e fogli di calcolo. Le immagini stampate sono orientate alternativamente diritte e capovolte (ruotate di 180°). Le pagine contigue vengono lette senza soluzione di continuità dall'alto verso il basso.
2	Orizzontale sul lato corto	Ciascuna immagine stampata è orientata con il lato destro rivolto verso l'alto. Le pagine contigue vengono lette dall'alto verso il basso sia sulla pagina di sinistra che su quella di destra.
3	Verticale sul lato lungo	Si tratta dell'impostazione predefinita della stampante e rappresenta il layout utilizzato più frequentemente. Ogni immagine stampata è orientata con il lato destro rivolto verso l'alto. Le pagine contigue vengono lette dall'alto verso il basso sia sulla pagina di sinistra che su quella di destra.
4	Verticale sul lato corto <sup>1</sup>	Questo layout viene spesso utilizzato per blocchi note o appunti. Le immagini stampate sono orientate alternativamente diritte e capovolte (ruotate di 180°). Le pagine contigue vengono lette senza soluzione di continuità dall'alto verso il basso.

<sup>1</sup> Quando si utilizzano i driver di Windows, selezionare **Capovolgi pagine** per visualizzare le opzioni di rilegatura disponibili.

## Stampa fronte/retro manuale

Per stampare su entrambe le facciate (fronte/retro) su carta con formato o peso non supportato (ad esempio, carta più pesante di 120 g/m<sup>2</sup> o molto sottile), è necessario reinserire manualmente i fogli nella stampante dopo la stampa del primo lato.



**Nota** Fogli danneggiati o già utilizzati possono causare inceppamenti ed è consigliabile evitare di utilizzarli.

**Nota** La stampa fronte/retro manuale non è supportata per i sistemi che utilizzano il driver PS.

Stampa su due facciate (fronte/retro)

1. Accertarsi che il driver della stampante sia configurato per consentire la stampa fronte/retro manuale. Nel driver della stampante, selezionare **Consenti stampa fronte/retro manuale**. Per ulteriori informazioni, vedere [Driver della stampante](#) o [Driver per la stampante per i computer Macintosh](#).
2. Dall'applicazione, aprire il driver della stampante.
3. Selezionare tipo e formato della carta corretti.
4. Nella scheda **Finitura**, scegliere **Stampa fronte/retro** o **Stampa manualmente fronte/retro**.
5. L'opzione predefinita di rilegatura è quella dal lato lungo del foglio nel layout verticale. Per modificare l'impostazione, fare clic sulla scheda **Finitura** e selezionare la casella di controllo **Pagine rilegate in alto**.
6. Fare clic su **OK**. Vengono visualizzate le istruzioni per eseguire la **stampa fronte/retro**. Seguire tali istruzioni per completare la stampa del documento.



**Nota** Se il numero totale di fogli per i quali è prevista la stampa fronte/retro supera la capacità del vassoio 1 per i processi di stampa fronte/retro manuale, inserire i primi 100 fogli e premere ✓. Quando richiesto, inserire i successivi 100 fogli e premere ✓. Ripetere il passaggio come necessario fino a caricare tutti i fogli dal raccogliatore di uscita nel vassoio 1.

Per ulteriori informazioni, vedere [Driver della stampante](#) o [Driver per la stampante per i computer Macintosh](#).

## Stampa di opuscoli

Alcune versioni del driver della stampante consentono di controllare la stampa di opuscoli durante la stampa fronte/retro. È possibile selezionare la rilegatura dal lato sinistro o destro sul formato Lettera, Legale USA o A4. I sistemi Windows 2000 e Windows XP supportano la stampa per tutti i tipi di formati.

Per ulteriori informazioni sulla funzione di stampa degli opuscoli, vedere la Guida in linea della stampante.



# Processi di stampa speciali

Le indicazioni riportate di seguito riguardano l'esecuzione di stampe speciali.

## Stampa diversa per la prima pagina

Per stampare la prima pagina di un documento su un supporto diverso da quello utilizzato per il resto del documento (ad esempio, la prima pagina di un documento su carta intestata e le pagine seguenti su carta normale), attenersi alla procedura riportata di seguito.

1. Nell'applicazione o nel driver della stampante, specificare un vassoio per la prima pagina e un altro vassoio per le pagine successive.

Per ulteriori informazioni, vedere [Driver della stampante](#) o [Driver per la stampante per i computer Macintosh](#).

2. Caricare il supporto speciale nel vassoio specificato al punto 1.

3. Caricare nell'altro vassoio il supporto su cui stampare le successive pagine del documento.

Inoltre, se si desidera utilizzare un supporto di stampa diverso, è possibile impostare i tipi di supporto caricati nei vassoi nel pannello di controllo o nel driver della stampante, quindi selezionare la prima pagina e quelle successive in base al tipo di supporto.

## Stampa di una retrocopertina vuota

Attenersi alla procedura riportata di seguito per stampare una retrocopertina vuota. È anche possibile selezionare un'origine carta alternativa o eseguire la stampa su un supporto di tipo diverso dal resto del documento.

1. Nella scheda **Carta** del driver della stampante, selezionare **Usa carta diversa**, quindi dall'elenco a discesa scegliere **Retrocopertina**, selezionare **Aggiungi retrocopertina vuota**, infine scegliere **OK**.

2. Per ulteriori informazioni, vedere [Driver della stampante](#) o [Driver per la stampante per i computer Macintosh](#).

È anche possibile selezionare un'origine carta alternativa o eseguire la stampa di una retrocopertina vuota su un supporto di tipo diverso dal resto del documento. Se, si desidera, selezionare un'origine e un tipo diversi dai relativi elenchi a discesa.

## Stampa su supporti in formato personalizzato

Per i supporti in formato personalizzato, la stampa fronte/retro non è consentita. Il vassoio 1 supporta i formati compresi tra 76 x 127 mm e 216 x 356 mm. Il vassoio 2 e il vassoio 3 opzionale supportano i formati compresi tra 148 x 210 mm (formato A5) e 216 x 356 mm.

Quando si esegue la stampa su carta in formato personalizzato, se il vassoio 1 è stato configurato nel pannello di controllo della stampante come **VASSOIO X TIPO= QUALS.TIPO** e **VASSOIO X FORMATO= QUALSIASI FORMATO**, la stampa viene eseguita su qualsiasi supporto caricato nel vassoio. Quando si esegue la stampa su carta in formato personalizzato dal vassoio 2 o 3 opzionale, impostare lo switch all'interno del vassoio sulla posizione **custom** e impostare il formato del supporto su **custom** o **QUALS. PERSON..**

Alcuni programmi software e driver di stampa consentono di specificare formati personalizzati per la carta. È possibile configurare formati carta personalizzati nella scheda **Carta** o **Moduli** del driver della

stampante (Windows 2000 e Windows XP). In tali casi, è necessario impostare il formato corretto della carta in entrambe le finestre di dialogo **Imposta pagina** e **Stampa**.

Per ulteriori informazioni sulle modalità di accesso ai driver della stampante, vedere [Driver della stampante](#) o [Driver per la stampante per i computer Macintosh](#).

Se il programma utilizzato richiede il calcolo dei margini per le pagine di formato personalizzato, vedere la Guida in linea dell'applicazione.

## Interruzione di una richiesta di stampa

È possibile interrompere una richiesta di stampa sia dal pannello di controllo della stampante che dall'applicazione software. Per interrompere una richiesta di stampa da un computer in rete, vedere la Guida in linea del software di rete.



---

**Nota** Dopo l'annullamento di un processo di stampa, l'interruzione effettiva della stampa potrebbe richiedere qualche minuto.

---

## Interruzione del processo di stampa corrente dal pannello di controllo della stampante

1. Premere **Stop** sul pannello di controllo della stampante per mettere in pausa la stampa in corso. Il menu del pannello di controllo fornisce un'opzione che consente di riprendere la stampa o annullare il processo corrente.
2. Premere **Menu** per chiudere il menu e riprendere la stampa.
3. Premere **✓** per annullare il processo.

La pressione del pulsante **Stop** interrompe il processo di stampa corrente ma non quelli memorizzati nel buffer della stampante.

## Interruzione del processo di stampa corrente da un'applicazione software

Viene visualizzata per qualche istante una finestra di dialogo sul display del pannello di controllo che consente di annullare, se necessario, il processo di stampa.

Se più richieste di stampa sono state inviate alla stampante da un'applicazione, è possibile che i processi di stampa siano state inseriti in una coda di stampa come avviene, ad esempio, in Print Manager di Windows. Per istruzioni sulle modalità di annullamento di una richiesta di stampa dal computer, consultare la documentazione specifica dell'applicazione software.

Se un processo è in attesa in una coda di stampa (memoria del computer) o in uno spooler di stampa (Windows 2000 o Windows XP), eliminare il processo accedendo a tali servizi.

Per Windows 2000 o Windows XP, fare clic su **Start, Impostazioni e Stampanti**. Fare doppio clic sull'icona della stampante **HP Color LaserJet serie CP4005** per aprire lo spooler di stampa. Selezionare il processo di stampa che si intende annullare, quindi premere **Canc**. Se il processo di stampa non viene annullato, potrebbe essere necessario spegnere e riavviare il computer.

# Funzioni di memorizzazione dei processi

Le funzioni di memorizzazione dei processi della stampante HP Color LaserJet serie CP4005 permettono di conservare i processi nella memoria della stampante per stamparli successivamente. Le funzioni di memorizzazione dei processi utilizzano la memoria RAM (Random Access Memory).

HP consiglia di installare memoria aggiuntiva per supportare le funzioni di memorizzazione di processi complessi oppure se si esegue la stampa frequente di grafici complessi, documenti PostScript (PS) o si utilizzano diversi font scaricati.



**Nota** Per utilizzare le funzioni Processo privato, Prova e trattenimento e Mopying, è necessario che la stampante disponga di almeno 256 MB di DDR.



**ATTENZIONE** Accertarsi di identificare in modo univoco i processi nel driver della stampante prima di eseguire la stampa. A causa dell'uso dei nomi predefiniti, i processi precedenti con lo stesso nome potrebbero essere ignorati oppure eliminati. Per ulteriori informazioni, vedere [Driver della stampante](#) o [Driver per la stampante per i computer Macintosh](#).

## Prova e trattenimento di un processo

La funzione di prova e trattenimento consente di stampare e revisionare una copia di un processo di stampa in modo semplice e veloce e di stamparne successivamente ulteriori copie. Con questa opzione è possibile memorizzare il processo di stampa sul disco rigido o nella memoria RAM della stampante, quindi stampare solo la prima copia del processo in modo che sia possibile controllarla. Se la stampa del documento riesce, è possibile stampare le altre copie del processo dal pannello di controllo della stampante. Il numero di processi di stampa sottoposti alla funzione di prova e trattenimento che è possibile memorizzare nella stampante viene impostato dal pannello di controllo della stampante.

Per memorizzare in modo permanente il processo ed evitare che venga eliminato dalla stampante, selezionare l'opzione **Processo memorizzato** nel driver.

## Stampa dei processi memorizzati

1. Premere **Menu** per accedere ai **MENU**.  
Viene evidenziata l'opzione **RECUPERA PROCESSO**.
2. Premere **✓** per selezionare **RECUPERA PROCESSO**.
3. Premere **▼** per evidenziare **NOME UTENTE**.
4. Premere **✓** per selezionare **NOME UTENTE**.
5. Premere **▼** per evidenziare **NOME PROCESSO**.
6. Premere **✓** per selezionare **NOME PROCESSO**.  
Viene evidenziata l'opzione **Stampa**.
7. Premere **✓** per selezionare **Stampa**.
8. Premere **▲** o **▼** per selezionare il numero di copie.
9. Premere **✓** per stampare il processo.

## Eliminazione dei processi memorizzati

Quando si invia un processo memorizzato, la stampante sovrascrive i processi precedenti associati a un nome utente e un nome processo identici. Se non è stato memorizzato alcun processo con lo stesso nome utente e lo stesso nome processo ed è richiesta una quantità aggiuntiva di spazio, la stampante può eliminare altri processi memorizzati in precedenza, a partire da quello meno recente. È possibile memorizzare un numero predefinito di 32 processi. Tale numero può essere modificato dal pannello di controllo. Per ulteriori informazioni sull'impostazione del numero massimo di processi memorizzabili, vedere [Menu Configura periferica](#).

È possibile eliminare un processo dal pannello di controllo, dal server Web incorporato o da HP Web Jetadmin. Per eliminare un processo dal pannello di controllo, attenersi alla procedura riportata di seguito.

1. Premere **Menu** per accedere ai **MENU**.  
Viene evidenziata l'opzione **RECUPERA PROCESSO**.
2. Premere **✓** per selezionare **RECUPERA PROCESSO**.
3. Premere **▼** per evidenziare **NOME UTENTE**.
4. Premere **✓** per selezionare **NOME UTENTE**.
5. Premere **▼** per evidenziare **NOME PROCESSO**.
6. Premere **✓** per selezionare **NOME PROCESSO**.
7. Premere **▼** per evidenziare **ELIMINARE X**.
8. Premere **✓** per selezionare **ELIMINARE X**.
9. Premere **✓** per eliminare il processo.

## Processi privati

Questa opzione consente di inviare un processo di stampa direttamente alla memoria della stampante. La selezione di **Processo privato** attiva il campo PIN. Il processo può essere stampato solo dopo l'immissione del PIN nel pannello di controllo della stampante. Una volta stampato il processo, la stampante lo rimuove dalla relativa memoria.

Questa funzione risulta utile quando si stampano documenti riservati che non si desidera lasciare in uno scomparto di uscita dopo la stampa. La funzione Processo privato consente di memorizzare il processo di stampa sulla memoria RAM della stampante. Dopo il rilascio per la stampa, il processo privato viene eliminato immediatamente dalla stampante. Se sono richieste più copie, è necessario ristampare il processo dal programma.

Se si invia un secondo processo privato alla stampante con gli stessi nome utente e nome processo di un processo privato esistente (e il processo originario è stato rilasciato per la stampa), il secondo processo sovrascriverà quello esistente, indipendentemente dal PIN. I processi privati vengono eliminati quando si spegne la stampante.



**Nota** L'icona del lucchetto posta accanto al processo contraddistingue i processi privati.

Specificare nel driver se un processo è privato. Selezionare l'opzione **Processo privato** e digitare un PIN di 4 cifre. Per non sovrascrivere i processi esistenti associati allo stesso nome, specificare anche il nome utente e il nome processo.

## Stampa di un processo privato

1. Premere **Menu** per accedere ai **MENU**.  
Viene evidenziata l'opzione **RECUPERA PROCESSO**.
2. Premere ✓ per selezionare **RECUPERA PROCESSO**.
3. Premere ▼ per evidenziare **NOME UTENTE**.
4. Premere ✓ per selezionare **NOME UTENTE**.
5. Premere ▼ per evidenziare **NOME PROCESSO**.
6. Premere ✓ per selezionare **NOME PROCESSO**.  
Viene evidenziata l'opzione **Stampa**.
7. Premere ✓ per selezionare **Stampa**.
8. Premere ▲ o ▼ per selezionare la prima cifra del PIN.
9. Premere ✓ per selezionare la cifra. Il numero viene sostituito con un asterisco.
10. Ripetere le operazioni descritte ai punti 8 e 9 per immettere le tre cifre restanti del PIN.
11. Una volta inserito il PIN, premere ✓.
12. Premere ▲ o ▼ per selezionare il numero di copie.
13. Premere ✓ per stampare il processo.

## Eliminazione di un processo privato

È possibile eliminare i processi privati dal pannello di controllo della stampante. Un processo può essere eliminato senza essere stampato, altrimenti viene eliminato automaticamente dopo la stampa.

1. Premere **Menu** per accedere ai **MENU**.  
Viene evidenziata l'opzione **RECUPERA PROCESSO**.
2. Premere ✓ per selezionare **RECUPERA PROCESSO**.
3. Premere ▼ per evidenziare **NOME UTENTE**.
4. Premere ✓ per selezionare **NOME UTENTE**.
5. Premere ▼ per evidenziare **NOME PROCESSO**.
6. Premere ✓ per selezionare **NOME PROCESSO**.
7. Premere ▼ per evidenziare **ELIMINARE X**.
8. Premere ✓ per selezionare **ELIMINARE X**.
9. Premere ▲ o ▼ per selezionare la prima cifra del PIN.
10. Premere ✓ per selezionare la cifra. Il numero viene sostituito con un asterisco.
11. Ripetere le operazioni descritte ai punti 9 e 10 per immettere le tre cifre restanti del PIN.

12. Una volta inserito il PIN, premere ✓.
13. Premere ✓ per eliminare il processo.

## Modalità mopier

Quando viene attivata la modalità Mopier, la stampante produce più copie fascicolate da un solo processo di stampa. La funzione Mop (Multiple-original printing, stampe multiple originali) ottimizza le prestazioni della stampante e riduce il traffico di rete mediante un unico invio del processo alla stampante e la successiva memorizzazione nella RAM della stampante. Le altre copie vengono stampate alla velocità massima della stampante. In questo modo è possibile creare, controllare, gestire e rifinire tutti i documenti dal desktop evitando di utilizzare una fotocopiatrice.

Le stampanti HP Color LaserJet serie CP4005 supportano la funzione Mopying purché provviste di memoria totale sufficiente (128 MB di DDR). La funzione Mopying è attivata per impostazione predefinita, se la **Modalità mopier** è **attivata** nella scheda **Impostazioni periferica**.

## Gestione della memoria

Le stampanti HP Color LaserJet serie CP4005 supportano un massimo di 544 MB di memoria: 512 MB di DDR. Per aggiungere memoria è possibile installare memoria DDR (Dual Data-Rate). Per consentire l'espansione della memoria, nella stampante è disponibile uno slot DDR, da 128, 256 o 512 MB di RAM. Per informazioni sull'installazione della memoria, vedere [Uso delle schede di memoria](#).



---

**Nota** Specifiche della memoria: le stampanti HP Color LaserJet serie CP4005 utilizzano moduli SODIMM (Small Outline Dual Inline Memory Modules) a 200 pin che supportano 128, 256 o 512 MB di RAM.

---

La stampante utilizza la tecnologia MEt (Memory Enhancement Technology), che comprime automaticamente i dati della pagina per consentire una gestione ottimale della RAM della stampante.

La stampante utilizza SODIMM DDR. I moduli DIMM EDO (Extended Data Output) non sono supportati.



---

**Nota** Se si verificano problemi con la memoria durante la stampa di grafici complessi, è possibile rimuovere i font scaricati, i fogli di stile e le macro per liberare spazio nella memoria della stampante. Anche la riduzione della complessità di un documento da stampare all'interno dell'applicazione può contribuire alla risoluzione dei problemi di memoria.

---





# 5 Gestione della stampante

Questo capitolo illustra la gestione della stampante. Il documento tratta gli argomenti descritti di seguito.

- [Pagine di informazioni sulla stampante](#)
- [Uso del server Web incorporato](#)
- [Uso di Software HP Easy Printer Care](#)

## Pagine di informazioni sulla stampante

Dal pannello di controllo della stampante, è possibile stampare pagine di informazioni sulla stampante e la corrente configurazione di quest'ultima. Di seguito viene descritta la procedura di stampa delle seguenti pagine di informazioni:

- Mappa dei menu
- Pagina di configurazione
- Pagina sullo stato dei materiali di consumo
- Pagina sull'uso
- Pagina dimostrativa
- Campioni di stampa RGB
- Campioni di stampa CMYK
- Directory file
- Elenco font PCL o PS
- Registro eventi

### Mappa dei menu

Per visualizzare le impostazioni correnti per i menu e gli elementi disponibili nel pannello di controllo, stampare una mappa dei menu del pannello di controllo.

1. Premere **Menu** per accedere ai **MENU**.
2. Premere ▼ per evidenziare **Informazioni**.
3. Premere ✓ per selezionare **Informazioni**.
4. Se **STAMPA MAPPA MENU** non è evidenziato, premere ▲ o ▼ fino a quando non viene evidenziato.
5. Premere ✓ per selezionare **STAMPA MAPPA MENU**.

Il messaggio **Stampa in corso: MAPPA MENU** viene visualizzato sul display fino a quando la stampante non completa la stampa della mappa dei menu. Una volta completata la stampa della mappa dei menu, nella stampante viene ripristinato lo stato **Pronta**.

È opportuno tenere la mappa dei menu accanto alla stampante per utilizzarla come riferimento. Il contenuto della mappa dei menu varia a seconda delle opzioni correntemente installate nella stampante (è possibile che molti di questi valori vengono sovrascritti dai driver o dall'applicazione software della stampante).

Per un elenco dei menu del pannello di controllo e dei possibili valori, vedere [Gerarchia dei menu](#).

## Pagina di configurazione

Utilizzare la pagina di configurazione per visualizzare le impostazioni correnti della stampante, per la risoluzione dei problemi della stampante o per verificare l'installazione di accessori opzionali, ad esempio la memoria(DIMM), i vassoi di alimentazione della carta e linguaggi della stampante.

1. Premere **Menu** per accedere ai **MENU**.
2. Premere ▼ per evidenziare **Informazioni**.
3. Premere ✓ per selezionare **Informazioni**.
4. Premere ▼ per evidenziare **STAMPA CONFIGURAZIONE**.
5. Premere ✓ per selezionare **STAMPA CONFIGURAZIONE**.

Il messaggio **Stampa pagina di CONFIGURAZIONE** viene visualizzato sul display fino a quando la stampante non completa la stampa della pagina di configurazione. Una volta completata la stampa della pagina di configurazione, nella stampante viene ripristinato lo stato **Pronta**.



**Nota** Se la stampante è configurata con un server di stampa HP Jetdirect, verrà stampata un'ulteriore pagina di configurazione contenente informazioni su tale periferica.

## Pagina sullo stato dei materiali di consumo

Questa pagina dello stato dei materiali di consumo illustra la durata rimanente dei seguenti materiali di consumo della stampante:

- Cartucce di stampa (tutti i colori)
- Unità di trasferimento
- Fusore

Per stampare la pagina dello stato dei materiali di consumo:

1. Premere **Menu** per accedere ai **MENU**.
2. Premere ▼ per evidenziare **Informazioni**.
3. Premere ✓ per selezionare **Informazioni**.
4. Premere ▼ per evidenziare **STAMPA PAGINA DI STATO MATERIALI**
5. Premere ✓ per selezionare **STAMPA PAGINA DI STATO MATERIALI**

Il messaggio **Stampa pagina STATO MATERIALI** viene visualizzato sul display fino a quando la stampante non completa la stampa della pagina dello stato. Una volta completata la stampa della pagina dello stato dei materiali di consumo, nella stampante viene ripristinato lo stato **Pronta**.



**Nota** Se si utilizzano materiali di consumo non HP, la pagina dello stato dei materiali di consumo non mostrerà la durata rimanente relativa a questi materiali. Per ulteriori informazioni, vedere [Cartucce di stampa non HP](#).

## Pagina sull'uso

La pagina sull'uso elenca il numero dei supporti di stampa, indipendentemente dal formato, passati attraverso la stampante. In questa pagina è incluso il numero di pagine stampate sulla facciata, il numero

di pagine stampate su due facciate (fronte/retro) e il totale dei tre metodi di stampa per ciascun formato dei supporti. Elenca inoltre, la percentuale media della copertura di pagina per ciascun colore.

1. Premere **Menu** per accedere ai **MENU**.
2. Premere ▼ per evidenziare **Informazioni**.
3. Premere ✓ per selezionare **Informazioni**.
4. Premere ▼ per evidenziare **STAMPA PAGINA CONSUMI**.
5. Premere ✓ per selezionare **STAMPA PAGINA CONSUMI**.

Il messaggio **Stampa della PAGINA CONSUMI** viene visualizzato sul display fino a quando la stampante non completa la stampa della pagina sull'uso. Una volta completata la stampa della pagina sull'uso, nella stampante viene ripristinato lo stato **Pronta**.

## Pagina demo

Una pagina dimostrativa è una rappresentazione di una fotografia a colori che dimostra la qualità di stampa.

1. Premere **Menu** per accedere ai **MENU**.
2. Premere ▼ per evidenziare **Informazioni**.
3. Premere ✓ per selezionare **Informazioni**.
4. Premere ▼ per evidenziare **STAMPA PAGINA DIMOSTRATIVA**.
5. Premere ✓ per selezionare **STAMPA PAGINA DIMOSTRATIVA**.

Il messaggio **Stampa in corso di PAGINA DIMOSTRATIVA** viene visualizzato sul display fino a quando la stampante non completa la stampa della pagina dimostrativa. Una volta completata la stampa della pagina demo, nella stampante viene ripristinato lo stato **Pronta**.

## Campioni di stampa CMYK

Utilizzare la pagina **STAMPA ESEMPI CMYK** per stampare campioni di colore CMYK per trovare i valori di colore corrispondenti nell'applicazione.

1. Premere **Menu** per accedere ai **MENU**.
2. Premere ▼ per evidenziare **Informazioni**.
3. Premere ✓ per selezionare **Informazioni**.
4. Premere ▼ per evidenziare **STAMPA ESEMPI CMYK**.
5. Premere ✓ per selezionare **STAMPA ESEMPI CMYK**.

Il messaggio **Stampa... ESEMPI CMYK** viene visualizzato sul display fino a quando la stampante non completa la stampa delle pagine campione. Una volta completata la stampa delle pagine, viene ripristinato lo stato **Pronta** per la stampante.

## Campioni di stampa RGB

Utilizzare la pagina **STAMPA ESEMPI RGB** per stampare campioni di colore RGB per trovare i valori di colore corrispondenti nell'applicazione.

1. Premere **Menu** per accedere ai **MENU**.
2. Premere ▼ per evidenziare **Informazioni**.
3. Premere ✓ per selezionare **Informazioni**.
4. Premere ▼ per evidenziare **STAMPA ESEMPI RGB**.
5. Premere ✓ per selezionare **STAMPA ESEMPI RGB**.

Il messaggio **Stampa di ESEMPI RGB** viene visualizzato sul display fino a quando la stampante non completa la stampa delle pagine campione. Una volta completata la stampa delle pagine, viene ripristinato lo stato **Pronta** per la stampante.

## Directory file

La pagina della directory dei file contiene informazioni su tutte le periferiche di memorizzazione di massa installate. Questa opzione non viene visualizzata se non è installata alcuna periferica di memorizzazione di massa.

1. Premere **Menu** per accedere ai **MENU**.
2. Premere ▼ per evidenziare **Informazioni**.
3. Premere ✓ per selezionare **Informazioni**.
4. Premere ▼ per evidenziare **STAMPA DIRECTORY FILE**.
5. Premere ✓ per selezionare **STAMPA DIRECTORY FILE**.

Il messaggio **Stampa della pagina DIRECTORY FILE** viene visualizzato sul display fino a quando la stampante non completa la stampa della pagina della directory dei file. Una volta completata la stampa della pagina della directory dei file, nella stampante viene ripristinato lo stato **Pronta**.

## PCL o elenco font PS

Utilizzare gli elenchi dei font per controllare quelli correntemente installati nella stampante (gli elenchi dei font illustrano quali sono presenti nell'accessorio del disco rigido opzionale o DIMM flash).

1. Premere **Menu** per accedere ai **MENU**.
2. Premere ▼ per evidenziare **Informazioni**.
3. Premere ✓ per selezionare **Informazioni**.
4. Premere ▼ per evidenziare **STAMPA ELENCO FONT PCL** o **STAMPA ELENCO FONT PS**.
5. Premere ✓ per selezionare **STAMPA ELENCO FONT PCL** o **STAMPA ELENCO FONT PS**.

Il messaggio **Stampa dell'ELENCO FONT** viene visualizzato sul display fino a quando la stampante non completa la stampa della pagina di elenco dei font. Una volta completata la stampa della pagina di elenco dei font, nella stampante viene ripristinato lo stato **Pronta**.

## Registro eventi

Il registro eventi della stampante elenca eventi relativi alla stampante, quali gli inceppamenti, gli errori di funzionamento e altre condizioni della stampante.

1. Premere **Menu** per accedere ai **MENU**.
2. Premere **▼** per evidenziare **DIAGNOSTICA**.
3. Premere **✓** per selezionare **DIAGNOSTICA**.
4. Premere **▼** per evidenziare **STAMPA REG.EVENTI**.
5. Premere **✓** per selezionare **STAMPA REG.EVENTI**.

Il messaggio **Stampa del REGISTRO EVENTI** viene visualizzato sul display fino a quando la stampante non completa la stampa del registro eventi. Una volta completata la stampa del registro eventi, nella stampante viene ripristinato lo stato **Pronta**.

# Uso del server Web incorporato



**Nota** Se la stampante è direttamente collegata a un computer, per visualizzarne lo stato utilizzare Software HP Easy Printer Care.

Quando la stampante è direttamente collegata al computer, il server Web incorporato è supportato per Windows 2000 o versione successiva.

Quando la stampante è collegata a una rete, il server Web incorporato è automaticamente disponibile. È possibile accedere al server Web incorporato da Windows 2000 e versioni successive oppure mediante il browser Apple Safari.

Il server Web incorporato consente di visualizzare lo stato della rete e della stampante e di gestire le funzioni di stampa da un computer, anziché dal pannello di controllo della stampante. Di seguito sono riportati esempi delle operazioni che è possibile effettuare utilizzando il server Web incorporato:

- Visualizzare le informazioni sullo stato di controllo della stampante.
- Impostare il tipo di carta caricata in ciascun vassoio.
- Determinare la durata residua di tutti i materiali di consumo e ordinare i nuovi.
- Visualizzare e modificare le configurazioni dei vassoi.
- Visualizzare e modificare la configurazione del menu del pannello di controllo della stampante.
- Visualizzare e stampare le pagine interne.
- Ricevere la notifica degli eventi relativi alla stampante e ai materiali di consumo.
- Visualizzare e modificare la configurazione di rete.
- Limitare l'accesso alla stampa a colori (per le istruzioni di impostazione, vedere <http://www.hp.com/go/coloraccess>).

Per utilizzare il server Web incorporato, è necessario disporre di Microsoft Internet Explorer 6.0 o versione successiva o Netscape Navigator 6.2 o versione successiva. Il server Web incorporato funziona quando la stampante è connessa a una rete basata su IP. Il server Web incorporato non supporta connessioni della stampante basate su IPX. Non è necessario l'accesso a Internet per aprire e utilizzare il server Web incorporato. Per ulteriori informazioni sul server Web incorporato HP, consultare il manuale *HP Embedded Web Server User Guide (Guida dell'utente al server Web incorporato HP)*. Questa guida è disponibile sul CD fornito con la stampante.

## Accesso al server Web incorporato

In un browser Web supportato nel computer, digitare l'indirizzo IP per la stampante (per trovare l'indirizzo IP, stampare una pagina di configurazione). Per ulteriori informazioni sulla stampa della pagina di configurazione, vedere [Pagine di informazioni sulla stampante](#).



**Nota** Una volta aperto l'URL, è possibile inserirvi un segnalibro, in modo da ritornarvi direttamente e rapidamente in futuro.

1. Nel server Web incorporato sono disponibili tre schede che contengono le impostazioni e le informazioni sulla stampante: La scheda **Informazioni**, la scheda **Impostazioni** e la scheda **Rete**. Fare clic su sulla scheda che si desidera visualizzare.
2. Per ulteriori informazioni su ciascuna scheda, consultare le seguenti sezioni.

## Scheda Informazioni

Il gruppo di pagine Informazioni comprende le seguenti pagine.

- **Stato periferica.** Questa pagina visualizza lo stato della stampante e mostra la durata rimanente dei materiali di consumo HP, con 0% che indica che un materiale di consumo è esaurito. Inoltre questa pagina contiene il tipo e il formato del supporto di stampa impostato per ciascun vassoio. Per modificare le impostazioni predefinite, fare clic su **Modifica impostazioni**.
- **Pagina di configurazione.** Questa pagina mostra le informazioni contenute nella pagina di configurazione della stampante.
- **Stato dei mat. d'uso.** Questa pagina mostra la durata rimanente dei materiali di consumo, con 0% che indica che un materiale di consumo è esaurito. Inoltre in questa pagina sono contenuti i numeri di catalogo dei materiali di consumo. Per ordinare i nuovi materiali di consumo, fare clic su **Ordina mat. d'uso** nell'area **Altri collegamenti** sul lato sinistro della finestra. Per visitare un qualsiasi sito Web, è necessario disporre di un accesso a Internet.
- **Log eventi.** Questa pagina contiene un elenco di tutti gli eventi e gli errori della stampante.
- **Pagina sull'uso.** In questa pagina è contenuto un riepilogo del numero di pagine stampate dalla stampante, raggruppate per formato e tipo.
- **Informazioni sulla periferica.** In questa pagina sono inoltre indicate le informazioni sul nome della rete, l'indirizzo e il modello della stampante. Per modificare queste voci, fare clic su **Informazioni sulla periferica** nella scheda **Impostazioni**.
- **Pannello di controllo.** Questa pagina mostra un'immagine del testo correttamente visualizzato nel display del pannello di controllo della stampante.

## Scheda Impostazioni

Questa scheda consente di configurare la stampante da un computer. È possibile che la scheda **Impostazioni** sia protetta da password. Se la stampante è in rete, consultare sempre l'amministratore della stampante prima di modificare le impostazioni su questa scheda.

La scheda **Impostazioni** contiene le seguenti pagine.

- **Configura periferica.** Configurare tutte le impostazioni della stampante da questa pagina. Questa pagina contiene tutti i menu tradizionali riscontrati sulle stampanti utilizzando un display del pannello di controllo. Questi menu comprendono **Informazioni**, **Gestione carta** e **Configura periferica**.
- **Avvisi.** Solo rete. Eseguire la configurazione in modo da ricevere gli avvisi via e-mail relativi ai diversi eventi verificatisi per la stampante e i materiali di consumo. Gli avvisi possono essere inviati anche a un URL.
- **E-mail.** Solo rete. Utilizzata soltanto in combinazione con la pagina Avvisi per impostare la posta elettronica in arrivo e in uscita e gli avvisi e-mail.
- **Sicurezza.** Consente di impostare una password da inserire per ottenere l'accesso alle schede **Impostazioni** e **Rete**. Consente di abilitare e disabilitare determinate funzioni del server Web incorporato.
- **Altri collegamenti.** Consente di aggiungere o personalizzare un collegamento a un altro sito Web. Questo collegamento viene visualizzato nell'area **Altri collegamenti** su tutte le pagine del server da incorporato. Questi collegamenti permanenti vengono visualizzati sempre nell'area **Altri collegamenti: HP Instant Support™**, **Ordina mat. d'uso** e **Assistenza per il prodotto**.



- **Informazioni sulla periferica.** Consente di assegnare un nome e un numero di identificazione alla stampante. Immettere il nome e l'indirizzo e-mail e il contatto principale che riceverà le informazioni relative alla stampante.
- **Lingua.** Selezionare la lingua di visualizzazione delle informazioni sul server Web incorporato.
- **Servizi orari.** Configurare le impostazioni di ora della stampante.
- **Restrict Color (Limita colore).** Imposta limitazioni sui processi di stampa a colori dell'utente. Per ulteriori informazioni sulla limitazione e il reporting dell'uso del colore, vedere <http://www.hp.com/go/coloraccess>.

## Impostazione dell'orologio interno

La funzione Orologio interno consente di impostare la data e l'ora. Le informazioni su data e ora vengono associate ai processi di stampa memorizzati, in modo da rendere possibile l'identificazione delle versioni più recenti dei processi di stampa memorizzati.

Quando si imposta l'orologio, è possibile impostare data, ora e il formato di data e ora.

## Scheda Rete

Questa scheda consente all'amministratore di rete di controllare le impostazioni relative alla rete per la stampante, quando è collegata a una rete basata su IP. Questa scheda non viene visualizzata nella stampante direttamente collegata al computer o se la stampante è connessa a una rete con qualsiasi altro dispositivo che non sia una scheda server di stampa HP Jetdirect.

Fare clic sul pulsante ? nelle pagine della scheda Rete per maggiori informazioni sulle impostazioni di rete.

## Altri collegamenti

Questa sezione contiene collegamenti a Internet per ordinare i materiali di consumo e ottenere l'assistenza per il prodotto. È necessario disporre dell'accesso a Internet per utilizzare uno di questi collegamenti. Se si utilizza una connessione remota e non è stata effettuata una connessione la prima volta in cui si è aperto il server Web incorporato, è necessario prima effettuare la connessione e successivamente visitare questi siti Web. La connessione potrebbe richiedere la chiusura e la riapertura del server Web incorporato.

- **HP Instant Support™.** Consente di collegarsi al sito Web HP per trovare le eventuali soluzioni richieste. Questo servizio analizza il registro di errori e le informazioni di configurazione della stampante per fornire informazioni di supporto e diagnostica specifiche per la stampante.
- **Ordina mat.d'uso.** Fare clic su questo collegamento per connettersi al sito Web HP e ordinare materiali di consumo HP originali, ad esempio cartucce di stampa e carta.
- **Assistenza per il prodotto.** Consente di collegarsi al sito di assistenza per la stampante HP Color LaserJet CP4005. Quindi, è possibile ricercare gli argomenti generali della guida.

# Uso di Software HP Easy Printer Care

Il programma Software HP Easy Printer Care è un'applicazione che è possibile utilizzare per le seguenti operazioni:

- Visualizzazione delle informazioni sull'uso del colore
- Controllo dello stato della stampante
- Controllo dello stato dei materiali di consumo
- Impostazione di notifiche
- Accesso agli strumenti di risoluzione dei problemi e di manutenzione.

È possibile utilizzare Software HP Easy Printer Care quando la stampante è direttamente connessa al computer o a una rete. Per utilizzare Software HP Easy Printer Care, accedere al sito Web all'indirizzo <http://www.hp.com/go/easyprintercare>.



**Nota** Non è necessario l'accesso a Internet per aprire e utilizzare Software HP Easy Printer Care. Tuttavia, se si seleziona un collegamento basato sul Web, per visualizzarne il sito associato è necessario disporre dell'accesso a Internet.

## Sistemi operativi supportati

Software HP Easy Printer Care è compatibile con Windows 2000, Windows XP e Windows 2003 server.


## Per utilizzare Software HP Easy Printer Care


Per aprire Software HP Easy Printer Care, utilizzare uno dei seguenti metodi:

- Nel menu **Start/Avvio** selezionare **Programmi, HP Easy Printer Care**, quindi **Start HP Easy Printer Care** (Avvia HP Easy Printer Care).
- Nella barra delle applicazioni/barra delle operazioni di Windows (nell'angolo inferiore destro del desktop), fare doppio clic sull'icona di Software HP Easy Printer Care.
- Fare doppio clic sull'icona del desktop.

## Sezioni di Software HP Easy Printer Care

Software HP Easy Printer Care contiene le sezioni descritte nella tabella seguente.

Sezione	Descrizione
Scheda <b>Panoramica</b>	<ul style="list-style-type: none"><li>● Elenco <b>Device</b> (Periferiche): mostra le stampanti che è possibile selezionare.</li></ul>
Contiene le informazioni di base sullo stato della stampante.	<ul style="list-style-type: none"><li>● Sezione <b>Stato periferica</b>: visualizza le informazioni sullo stato della stampante. In questa sezione sono illustrate le diverse condizioni di notifica della stampante, ad esempio in caso di cartucce di stampa esaurite. Inoltre vengono visualizzate le informazioni di identificazione della periferica, i messaggi del pannello di controllo e i livelli delle cartucce di stampa. Una volta risolto un problema con la stampante, fare clic sul pulsante  per aggiornare la sezione.</li></ul>

Sezione	Descrizione
	<ul style="list-style-type: none"> <li>Sezione <b>Stato dei mat. d'uso</b>: In questa sezione sono visualizzati i dettagli sullo stato dei materiali di consumo, ad esempio la percentuale di toner rimasta nelle cartucce di stampa o lo stato dei supporti caricati in ciascun vassoio.</li> <li>Collegamento <b>Dettagli materiali di consumo</b>: consente di aprire la pagina di stato dei materiali di consumo per visualizzare informazioni dettagliate sui materiali di consumo della stampante, sulle ordinazioni e sul riciclaggio.</li> </ul>
Scheda <b>Assistenza</b>	<ul style="list-style-type: none"> <li>Indicazioni sull'uso della stampante</li> </ul>
Fornisce collegamenti e informazioni per la risoluzione dei problemi.	<ul style="list-style-type: none"> <li>Aggiornamenti software, compresi aggiornamenti automatici per i driver HP</li> <li>Diagnostica in linea</li> <li>Documentazione utente in linea</li> <li>Assistenza in linea</li> </ul>
	 <p><b>Nota</b> Se si utilizza una connessione remota e non è stato eseguito l'accesso a Internet la prima volta in cui si è aperto Software HP Easy Printer Care, è necessario prima effettuare la connessione e successivamente visitare questi siti Web.</p>
Finestra <b>Ordinazione materiali di consumo</b>	<ul style="list-style-type: none"> <li>Elenco ordinazioni: visualizza i materiali di consumo che possono essere ordinati in relazione a ciascuna stampante. Se si desidera ordinare un determinato articolo, fare clic sulla casella di controllo <b>Ordina</b> accanto all'articolo in elenco.</li> <li>Pulsante <b>Acquista in linea materiali di consumo</b>: consente di accedere al sito Web dei materiali di consumo HP in una nuova finestra del browser. Se è stata selezionata la casella di controllo <b>Ordina</b> per degli articoli, le informazioni su tali articoli possono essere trasferite al sito Web.</li> <li>Pulsante <b>Stampa elenco acquisti</b>: consente di stampare le informazioni sui materiali di consumo per i quali è stata selezionata la casella di controllo <b>Ordina</b>.</li> <li>Pulsante <b>Invia elenco acquisti tramite e-mail</b>: consente di creare un elenco di testo degli articoli per i quali è stata selezionata la casella di controllo <b>Ordina</b>. È possibile copiare l'elenco in un messaggio di posta elettronica da inviare al fornitore.</li> </ul>
Finestra <b>Impostazioni notifica</b>	<ul style="list-style-type: none"> <li>Attivata/Disattivata: consente di attivare o disattivare la funzione di notifica per una determinata stampante.</li> <li>Visualizzazione delle notifiche: consente di impostare quando si desidera che le notifiche vengano visualizzate — durante la stampa su una stampante specifica o ogni volta che si verifica un evento della stampante.</li> <li>Notifiche stampante: consente di impostare la visualizzazione di notifiche soltanto in caso di errori gravi o per qualsiasi errore, compresi gli errori che consentono di continuare il lavoro.</li> <li>Metodo di notifica: consente di impostare il tipo di notifica che viene visualizzato (messaggio a comparsa, notifiche sulla barra delle applicazioni e messaggio di posta elettronica).</li> </ul>

Sezione	Descrizione
<p>Scheda <b>Elenco periferiche</b></p> <p>visualizza le informazioni su ciascuna stampante riportata nell'elenco <b>Periferiche</b>.</p>	<ul style="list-style-type: none"> <li>• Informazioni sulla stampante, tra cui il nome, il produttore e il modello</li> <li>• Un'icona (se il menu a discesa <b>Visualizza</b> è impostato su <b>Affianca</b>, che rappresenta l'impostazione predefinita)</li> <li>• Ogni notifica corrente della stampante</li> </ul> <p>Se si seleziona una stampante dall'elenco, Software HP Easy Printer Care apre la scheda <b>Panoramica</b> per quella stampante.</p> <p>All'interno della scheda <b>Elenco periferiche</b> sono disponibili le informazioni seguenti:</p>
<p>Finestra <b>Trova altre stampanti</b></p> <p>Consente di aggiungere altre stampanti all'elenco.</p>	<p>Facendo clic sul collegamento <b>Trova altre stampanti</b> nell'elenco <b>Periferiche</b>, si apre la finestra <b>Trova altre stampanti</b>. La finestra <b>Trova altre stampanti</b> consente di accedere a una utility in grado di rilevare altre stampanti di rete da aggiungere all'elenco <b>Periferiche</b>, nonché di monitorare le stampanti trovate mediante il computer.</p>

# 6 Stampa a colori

Questo capitolo descrive le opzioni di stampa a colori della stampante HP Color LaserJet serie CP4005 e come ottimizzare la stampa a colori. Il documento tratta gli argomenti descritti di seguito.

- [Uso del colore](#)
- [Corrispondenza dei colori](#)
- [Gestione delle opzioni colore della stampante sui computer Windows](#)
- [Gestione delle opzioni colore della stampante sui computer Macintosh](#)

## Uso del colore

Le impostazioni disponibili nella stampante HP Color LaserJet serie CP4005 consentono di ottenere stampe a colori di qualità superiore. La stampante include una combinazione di opzioni automatiche per i colori che consente di ottenere risultati eccellenti agli utenti con competenze standard e offre strumenti più sofisticati ai professionisti con competenze avanzate nell'uso dei colori.

La stampante HP Color LaserJet serie CP4005 include inoltre tabelle dei colori progettate e testate accuratamente per garantire una resa nitida e uniforme di tutti i colori di stampa.

### HP ImageREt 3600

La tecnologia di stampa HP ImageREt 3600 è un sistema di tecnologie innovative sviluppate esclusivamente da HP per offrire una qualità di stampa superiore. Il sistema HP ImageREt è sicuramente unico nel settore perché integra miglioramenti tecnologici e ottimizzazione di ciascun elemento del sistema di stampa. Sono state sviluppate diverse categorie di HP ImageREt per le esigenze specifiche di ciascun utente.

La base del sistema comprende tecnologie laser a colori fondamentali, inclusi i miglioramenti dell'immagine, i materiali di consumo intelligenti e un'immagine ad alta risoluzione. Appena aumenta il livello o la categoria di ImageREt, queste tecnologie di base vengono rifinite per un uso del sistema più avanzato e vengono integrate ulteriori tecnologie. HP offre miglioramenti dell'immagine superiori per la stampa di documenti comuni in tutti gli uffici e materiale commerciale. Ottimizzata per la stampa su carta extra-lucida HP "high-gloss" per stampanti hp laser, HP Image REt 3600 garantisce risultati straordinari su tutti i supporti compatibili e nelle più svariate condizioni ambientali.

### Selezione della carta

Per ottenere colori e immagini di qualità ottimale, è importante selezionare il tipo di supporto appropriato dal menu della stampante o dal pannello anteriore. Vedere [Selezione dei supporti di stampa](#).

### Opzioni di colore

Le opzioni di colore consentono di ottenere automaticamente una stampa con colori di qualità ottimale per diversi tipi di documenti.

La marcatura degli oggetti utilizzata nelle opzioni di colore consente di selezionare impostazioni ottimali per i colori e i mezzitoni, applicabili ai vari oggetti di una pagina (testo, immagini e foto). Il driver della stampante analizza gli oggetti contenuti nella pagina e utilizza i mezzitoni e le impostazioni dei colori in modo da garantire per ciascun oggetto una qualità di stampa ottimale. La marcatura degli oggetti, combinata con impostazioni predefinite ottimali, consente di ottenere colori eccellenti fin dal primo uso.

Negli ambienti Windows, le opzioni di colore **Automatico** e **Manuale** sono disponibili nella scheda **Colore** del driver della stampante.

Per ulteriori informazioni, vedere [Driver della stampante](#) o [Driver per la stampante per i computer Macintosh](#).

### sRGB

sRGB (Standard red-green-blue) è uno standard universalmente approvato per i colori, sviluppato da HP e Microsoft come linguaggio di stampa a colori comune per monitor, periferiche di input (scanner, fotocamere digitali) e periferiche di output (stampanti, plotter). Si tratta dello spazio cromatico predefinito utilizzato per i prodotti HP, i sistemi operativi Microsoft, il Web e la maggior parte delle applicazioni per

ufficio attualmente in commercio. sRGB è stato concepito nel rispetto delle attuali norme Windows sui monitor dei computer e in conformità allo standard di convergenza per la televisione ad alta definizione.



**Nota** Il tipo di monitor utilizzato e le condizioni di illuminazione dell'ambiente lavorativo sono fattori che incidono sull'aspetto dei colori visualizzati sullo schermo. Per ulteriori informazioni, vedere [Corrispondenza dei colori](#).

Le ultime versioni di Adobe PhotoShop, CorelDRAW™, Microsoft Office e molte altre applicazioni utilizzano lo standard sRGB per la comunicazione a colori. Inoltre, lo standard sRGB (spazio cromatico predefinito dei sistemi operativi Microsoft) è stato quasi universalmente adottato come mezzo di scambio delle informazioni sui colori tra le applicazioni e le periferiche che utilizzano una definizione comune, al fine di garantire agli utenti il massimo grado possibile di corrispondenza dei colori. Lo standard sRGB consente di potenziare la capacità dell'utente di ottenere una corrispondenza automatica tra i colori di stampa e i colori visualizzati sul monitor del computer o di altre periferiche di input (scanner, fotocamere digitali), senza che sia necessario acquisire competenze specifiche sull'uso dei colori.

## Stampa in quadricromia — CMYK

Ciano, magenta, giallo e nero (CMYK, Cyan-Magenta-Yellow-Black) sono gli inchiostri utilizzati dalle macchine di stampa tipografiche. Il processo viene definito stampa in quadricromia. I file di dati CMYK vengono utilizzati e creati in ambiente grafico (stampa e pubblicazione). La stampante accetta i colori CMYK tramite il driver PS. Il rendering del colore CMYK della stampante è progettato per garantire colori brillanti, ad ottima saturazione per testo e grafica.

## Emulazione set inchiostri CMYK (solo PostScript)

Il rendering del colore CMYK della stampante può essere effettuato per emulare vari set di inchiostri standard per stampa Offset. In alcuni casi, i valori di colore CMYK in un'immagine o in un documento potrebbero non essere idonei per la stampante. Ad esempio, un documento potrebbe essere ottimizzato per un'altra stampante. Per risultati ottimali, i valori CMYK devono essere adeguati alla stampante HP Color LaserJet serie CP4005. Selezionare il profilo di input colore appropriato dal driver della stampante.

- **CMYK+ predefinito.** La tecnologia HP CMYK+ produce risultati di stampa ottimali per la maggior parte dei processi di stampa.
- **SWOP (Specification for Web Offset Publications).** Standard per inchiostri diffuso negli Stati Uniti e in altri paesi/regioni.
- **Euroscale (noto anche come Euro Standard).** Standard per inchiostri diffuso in Europa e in altri paesi/regioni.
- **DIC (Dainippon Ink and Chemical).** Standard per inchiostri diffuso in Giappone e in altri paesi/regioni.
- **Profilo personalizzato.** Selezionare questa opzione per utilizzare un profilo di input personalizzato ed avere un maggior controllo sull'output del colore, ad esempio, per emulare un'altra stampante HP Color LaserJet. È possibile scaricare i profili colore dal sito Web, all'indirizzo: <http://www.hp.com>.

## Corrispondenza dei colori

Il processo di verifica della corrispondenza tra i colori della stampa e i colori visualizzati sullo schermo del computer è molto complesso, in quanto le stampanti e i monitor utilizzano metodi diversi di riproduzione dei colori. I monitor *visualizzano* i colori in pixel mediante il processo RGB (red, green, blue - rosso, verde e blu), mentre le stampanti *riproducono* i colori mediante il processo CMYK (cyan, magenta, yellow, black - ciano, magenta, giallo e nero).

Numerosi fattori influiscono sulla corrispondenza fra i colori stampati e quelli visualizzati sullo schermo, ad esempio quelli seguenti:

- Supporti di stampa
- Coloranti per stampante (ad esempio, inchiostri o toner)
- Tecnologie utilizzate nei processi di stampa (ad esempio, getto d'inchiostro o laser)
- Condizioni di illuminazione dell'ambiente operativo
- Percezioni differenti del colore
- Applicazioni software
- Driver per la stampante
- Sistema operativo del computer
- Monitor
- Schede grafiche e driver
- Condizioni dell'ambiente operativo (ad esempio l'umidità)

Tenere conto dei fattori riportati precedentemente quando i colori dello schermo non corrispondono perfettamente ai colori della stampa.

Per la maggior parte degli utenti, il metodo migliore per verificare la corrispondenza dei colori sullo schermo consiste nella stampa dei colori sRGB.

### Corrispondenza dei colori con i campioni di colori

Il processo utilizzato per far corrispondere i colori della stampa a quelli dei campioni e dei riferimenti standard dei colori prestampati è piuttosto complesso. Generalmente, è possibile ottenere una buona corrispondenza con i campioni di colori se si utilizzano gli inchiostri ciano, magenta, giallo e nero per creare i campioni di colori. Tali campioni vengono denominati comunemente campioni dei colori di stampa.

Alcuni campioni vengono creati dai colori spot. I colori spot sono dei coloranti creati con processi speciali. La maggior parte di questi colori spot non è inclusa nella gamma di colori della stampante. Moltissimi di questi campioni di colori sono associati a campioni di colori di stampa che consentono la riproduzione CMYK del colore spot.

Sulla maggior parte dei campioni è indicato quale processo standard è stato utilizzato per stampare i campioni di colori. Generalmente, lo standard è SWOP, EURO o DIC. Per ottenere una corrispondenza dei colori ottimale con i campioni di colori di stampa, selezionare l'emulazione dell'inchiostro appropriata dal menu della stampante. Se non è possibile identificare lo standard utilizzato, selezionare l'emulazione dell'inchiostro SWOP.



## Stampa dei campioni di colore

Per utilizzare i campioni di colore, selezionare il campione che più si avvicina al colore desiderato. Utilizzare il valore del colore del campione nell'applicazione per descrivere l'oggetto di cui si desidera trovare la corrispondenza. I colori possono variare in base al tipo di carta e all'applicazione software utilizzati. Per ulteriori informazioni sull'uso dei campioni di colore, visitare il sito Web, all'indirizzo: <http://www.hp.com/support/ljcp4005>.

Utilizzare la seguente procedura per stampare i campioni di colori della stampante mediante il pannello di controllo:

1. Premere **Menu** per accedere ai **MENU**.
2. Premere ▼ per evidenziare **Informazioni**.
3. Premere ✓ per selezionare **Informazioni**.
4. Premere ▼ per evidenziare **STAMPA ESEMPI CMYK** o **STAMPA ESEMPI RGB**.
5. Premere ✓ per selezionare **STAMPA ESEMPI CMYK** o **STAMPA ESEMPI RGB**.

# Gestione delle opzioni colore della stampante sui computer Windows

Se si impostano le opzioni del colore su Automatico, viene generalmente prodotta la migliore qualità di stampa possibile per i requisiti di stampa più comuni. Per alcuni documenti, tuttavia, l'impostazione manuale dei colori può migliorare l'aspetto dei documenti. Esempi di questi documenti sono le brochure pubblicitarie che contengono molte immagini oppure i documenti stampati su un tipo di supporto non elencato nel driver della stampante.

In Windows, è possibile effettuare la stampa in scala di grigi o modificare le opzioni del colore nelle impostazioni disponibili nella scheda **Colore** del driver della stampante.

Per ulteriori informazioni sulle modalità di accesso ai driver della stampante, vedere [Accesso ai driver della stampante](#)

## Stampa in scala di grigi

Se si seleziona l'opzione **Stampa in scala di grigi** nel driver della stampante, il documento viene stampato in bianco e nero.

## Colore RGB (Temi colore)

Per l'opzione **Colore RGB** sono disponibili le cinque impostazioni seguenti:

- L'opzione **(sRGB) predefinito** è adatta per la maggior parte dei processi di stampa. Con questa impostazione, la stampante interpreta il colore RGB come sRGB ovvero lo standard di colore accettato da Microsoft e dalla World Wide Web Organization (WWW).
- Selezionare **Ottimizzazione dell'immagine (sRGB)** per migliorare i documenti il cui contenuto è principalmente costituito da immagini bitmap, quali file .GIF o .JPEG. Questa impostazione indica alla stampante di utilizzare la corrispondenza dei colori ottimale per il rendering di immagini bitmap sRGB. L'impostazione non ha effetto sul testo o sulla grafica vettoriale. Se si utilizzano supporti lucidi insieme a questa impostazione, si ottiene il massimo livello di ottimizzazione.
- Selezionare **AdobeRGB** per i documenti che utilizzano lo spazio cromatico *AdobeRGB* anziché sRGB. Alcune fotocamere digitali, ad esempio, catturano immagini in AdobeRGB e i documenti prodotti con Adobe PhotoShop utilizzano lo spazio cromatico AdobeRGB. Quando si stampa da un programma software professionale che utilizza AdobeRGB, è importante disattivare la gestione del colore nel programma software e consentire al software della stampante di gestire lo spazio cromatico.
- Selezionare **Nessuna** per impostare la stampa dei dati RGB in base alla modalità selezionata nella periferica. Per eseguire correttamente il rendering dei documenti quando è selezionata questa opzione, è necessario gestire il colore nel programma corrente o nel sistema operativo.



**ATTENZIONE** Utilizzare questa opzione solo se si ha una certa familiarità con le procedure di gestione del colore del programma software o del sistema operativo.

- Selezionare **Profilo personalizzato** per duplicare l'output di stampa proveniente da altre stampanti o per utilizzare effetti speciali, come il viraggio seppia. Con questa impostazione la stampante utilizza un profilo di input personalizzato per prevedere e controllare in modo più preciso i colori stampati. Profili personalizzati sono disponibili per il download sul sito Web all'indirizzo: <http://www.hp.com>.

## Regolazione dei colori automatica o manuale

L'impostazione di regolazione del colore **Automatico** consente di ottimizzare il trattamento del colore grigio neutro, i mezzitoni e l'ottimizzazione dei bordi utilizzati per ciascun elemento del documento. Per ulteriori informazioni, vedere la Guida in linea del driver della stampante.



**Nota** Automatico è l'impostazione predefinita, consigliata per la stampa della maggior parte dei documenti a colori.

L'impostazione di regolazione dei colori **Manuale** consente di regolare il trattamento del colore, i mezzitoni e l'accentuazione dei contorni per testo, immagini e foto. Per accedere alle opzioni di colore manuali nella scheda **Colore**, selezionare **Manuale**, quindi **Impostazioni**.

### Opzioni colore manuali

È possibile regolare manualmente le impostazioni del colore per le opzioni Controllo margine, Mezzitoni e Grigi neutri.

#### Controllo dei lati

L'impostazione **Controllo margine** determina la modalità di stampa dei lati. Il controllo dei lati è costituito da tre funzioni principali: regolazione dei mezzitoni, REt e trapping. La regolazione dei mezzitoni consente di aumentare la nitidezza dei contorni. Il trapping consente di limitare l'effetto dell'errato allineamento dei livelli di colore dovuto alla sovrapposizione dei bordi di oggetti adiacenti. L'opzione di colore REt consente di smussare i bordi.



**Nota** Se si notano degli spazi bianchi tra gli oggetti oppure aree con una leggera ombreggiatura di ciano, magenta o giallo sui bordi, scegliere un'impostazione di controllo dei bordi che aumenti il livello di trapping.

Sono disponibili quattro livelli di controllo dei lati:

- **Massimo** è l'impostazione del livello di trapping più elevato. Le impostazioni della regolazione dei mezzitoni e del REt del colore sono state attivate.
- **Normale** è l'impostazione predefinita per il trapping. Il trapping è a un livello medio. Le impostazioni della regolazione dei mezzitoni e del REt del colore sono state attivate.
- **Chiaro** imposta il trapping sul livello minimo. Le impostazioni della regolazione dei mezzitoni e del REt del colore sono state attivate.
- **Disattivato** consente di disattivare il trapping, la regolazione dei mezzitoni e l'opzione REt del colore.

#### Opzioni per i mezzitoni

Le opzioni per i mezzitoni incidono sulla risoluzione e la chiarezza delle stampe a colori. È possibile impostare in modo indipendente i mezzitoni per il testo, la grafica e le fotografie. Le due opzioni per i mezzitoni sono **Uniforme** e **Dettaglio**.

- L'opzione **Uniforme** è ottimale per ampie aree da stampare in tinta unita. Consente inoltre di migliorare l'aspetto delle fotografie rendendo uniformi le gradazioni dei colori. Selezionare questa opzione quando l'uniformità delle aree costituisce l'esigenza prioritaria.
- L'opzione **Dettaglio** risulta particolarmente adatta per testi e immagini che richiedono distinzioni nette fra righe o colori oppure per immagini contenenti motivi o quantità di dettagli elevate.

Selezionare questa opzione quando la nitidezza dei contorni e dei dettagli costituisce l'esigenza prioritaria.



**Nota** Alcune applicazioni consentono di convertire il testo o le immagini grafiche in immagini bitmap. In questi casi, l'impostazione delle opzioni del colore per le **Fotografie** influisce anche sull'aspetto di testo e grafica.

## Grigi neutri

L'impostazione **Grigi neutri** determina il metodo di creazione dei grigi utilizzati nel testo, nella grafica e nelle fotografie.

Per l'impostazione **Grigi neutri** sono disponibili i due valori seguenti:

- **Solo nero** consente di generare colori neutri (grigi e nero) utilizzando l'inchiostro nero. In questo modo è possibile ottenere colori neutri senza sfumature di colore.
- **Quadricromia** consente di generare colori neutri (grigi e nero) mediante la combinazione dei quattro colori del toner. In questo modo è possibile ottenere gradazioni uniformi e una maggiore continuità tra i colori neutri e quelli non neutri, nonché la tonalità di nero più scura.



**Nota** Alcune applicazioni consentono di convertire il testo o le immagini grafiche in immagini raster. In questi casi, l'impostazione delle opzioni del colore per le **Fotografie** influisce anche sull'aspetto di testo e grafica.

## Limitazione della stampa a colori

Le stampanti HP Color LaserJet serie CP4005 includono un'impostazione **Limita colore** per le stampanti collegate in rete. L'amministratore di rete può impostare limitazioni d'accesso alle funzionalità della stampa a colori, in modo da risparmiare il toner a colori. Rivolgersi all'amministratore se non è possibile eseguire stampe a colori.

1. Premere **Menu**.
2. Premere ▼ per selezionare **QUALITÀ DI STAMPA**, quindi premere ✓.
3. Premere ▼ per selezionare **IMPOSTAZIONE SISTEMA**, quindi premere ✓.
4. Premere ▼ per selezionare **Limita colore**, quindi premere ✓.
5. Premere ▼ per selezionare una delle seguenti opzioni:
  - **DISATTIVA COLORE**: questa impostazione impedisce l'accesso alle funzionalità di stampa a colori a tutti gli utenti.
  - **ATTIVA COLORE**: si tratta dell'impostazione predefinita, che consente a tutti gli utenti di utilizzare le funzionalità di stampa a colori.
  - **COLORE SE CONSENTITO**: questa impostazione consente all'amministratore di rete di limitare l'uso del colore a determinati utenti. Utilizzare il server Web incorporato per specificare gli utenti ai quali è consentito eseguire stampe a colori.
6. Premere ✓ per salvare l'impostazione.

L'amministratore di rete può controllare l'uso del colore per una specifica stampante HP Color LaserJet serie CP4005 mediante la stampa di un registro dei processi che hanno utilizzato il colore. Per ulteriori informazioni, vedere [Pagine di informazioni sulla stampante](#).

Per ulteriori informazioni sulla limitazione e sulla segnalazione dell'uso del colore, vedere <http://www.hp.com/go/coloraccess>.

# Gestione delle opzioni colore della stampante sui computer Macintosh

L'uso delle opzioni di colore automatiche consente di ottenere la migliore qualità di stampa possibile per la maggior parte delle esigenze di stampa. Tuttavia, per alcuni documenti, l'impostazione manuale delle opzioni cromatiche consente di ottimizzare l'aspetto dei risultati di stampa, ad esempio nel caso di brochure di marketing che contengono molte immagini o stampe effettuate su un tipo di supporto non elencato nel driver della stampante.

È possibile stampare in scala di grigi o modificare le opzioni del colore utilizzando il menu a comparsa **Opzioni colore** nella finestra di dialogo **Stampa**.

Per ulteriori informazioni sulle modalità di accesso ai driver della stampante, vedere [Accesso ai driver della stampante](#).

## Stampa in scala di grigi

Se si seleziona l'opzione **Stampa colore in grigio** nel driver della stampante, il documento viene stampato in bianco e nero. Questa opzione risulta particolarmente utile per esaminare l'anteprima delle copie preliminari di diapositive e stampe oppure per stampare documenti a colori che devono essere fotocopiati o inviati via fax.

## Opzioni colore avanzate per testo, grafica e fotografie

Utilizzare la regolazione manuale dei colori per regolare le opzioni **Colore** (o **Mappa colore**) e **Mezzitoni** per un processo di stampa.

### Opzioni per i mezzitoni

Le opzioni per i mezzitoni incidono sulla risoluzione e la chiarezza delle stampe a colori. È possibile impostare in modo indipendente i mezzitoni per il testo, la grafica e le fotografie. Le due opzioni per i mezzitoni sono **Uniformi** e **Dettagli**.

- L'opzione **Uniformi** è ottimale per ampie aree da stampare in tinta unita. Consente inoltre di migliorare l'aspetto delle fotografie rendendo uniformi le gradazioni dei colori. Selezionare questa opzione quando l'uniformità delle aree costituisce l'esigenza prioritaria.
- L'opzione **Dettagli** risulta particolarmente adatta per testi e immagini che richiedono distinzioni nette fra righe o colori oppure per immagini contenenti motivi o quantità di dettagli elevate. Selezionare questa opzione quando la nitidezza dei contorni e dei dettagli costituisce l'esigenza prioritaria.



---

**Nota** Alcuni programmi software consentono di convertire il testo o le immagini grafiche in immagini raster. In questi casi, le impostazioni dell'opzione **Fotografie** consentono di controllare anche il testo e la grafica.

---

### Grigi neutri

L'impostazione **Grigi neutri** determina il metodo di creazione dei grigi utilizzato nel testo, nella grafica e nelle fotografie.

Per l'impostazione **Grigi neutri** sono disponibili i due valori seguenti:

- **Solo nero** consente di generare colori neutri (grigi e nero) utilizzando l'inchiostro nero. In questo modo è possibile ottenere colori neutri senza sfumature di colore.
- **Quadricromia** consente di generare colori neutri (grigi e nero) mediante la combinazione dei quattro colori del toner. In questo modo è possibile ottenere gradazioni uniformi e una maggiore continuità tra i colori neutri e quelli non neutri, nonché la tonalità di nero più scura.



**Nota** Alcuni programmi software consentono di convertire il testo o le immagini grafiche in immagini raster. In questi casi, le impostazioni dell'opzione **Fotografie** consentono di controllare anche il testo e la grafica.

## Colorata RGB

Per l'opzione **Colorata RGB** sono disponibili le cinque impostazioni seguenti:

- L'opzione **(sRGB) predefinito** è adatta per la maggior parte dei processi di stampa. Con questa impostazione, la stampante interpreta il colore RGB come sRGB ovvero lo standard di colore accettato da Microsoft e dalla World Wide Web Organization (WWW).
- Selezionare **Ottimizzazione immagini (sRGB)** per migliorare i documenti il cui contenuto è principalmente costituito da immagini bitmap, quali file .GIF o .JPEG. Questa impostazione indica alla stampante di utilizzare la corrispondenza dei colori ottimale per il rendering di immagini bitmap sRGB. L'impostazione non ha effetto sul testo o sulla grafica vettoriale. Se si utilizzano supporti lucidi insieme a questa impostazione, si ottiene il massimo livello di ottimizzazione.
- Selezionare **AdobeRGB** per i documenti che utilizzano lo spazio cromatico AdobeRGB anziché sRGB. Alcune fotocamere digitali, ad esempio, catturano immagini in AdobeRGB mentre i documenti che sono prodotti con Adobe PhotoShop utilizzano lo spazio cromatico AdobeRGB. Quando si stampa da un programma software professionale che utilizza AdobeRGB, è importante disattivare la gestione del colore nel programma software e consentire al software della stampante di gestire lo spazio cromatico.
- Selezionare **Nessuno** per impostare la stampa dei dati RGB in base alla modalità selezionata nella periferica. Per eseguire correttamente il rendering dei documenti quando è selezionata questa opzione, è necessario gestire il colore nel programma in uso o nel sistema operativo.



**ATTENZIONE** Utilizzare questa opzione solo se si ha una certa familiarità con le procedure di gestione del colore del programma software o del sistema operativo.

- Selezionare **Profilo personalizzato** per duplicare l'output di stampa proveniente da altre stampanti o per utilizzare effetti speciali, come il viraggio seppia. Con questa impostazione la stampante utilizza un profilo di input personalizzato per prevedere e controllare in modo più preciso i colori stampati. Profili personalizzati sono disponibili per il download sul sito Web all'indirizzo: <http://www.hp.com>.

## Controllo margine

L'impostazione **Controllo margine** determina la modalità di stampa dei lati. Il controllo dei margini è costituito da tre funzioni principali: regolazione dei mezzitoni, REt (Resolution Enhancement Technology) e trapping. La regolazione dei mezzitoni consente di aumentare la nitidezza dei contorni. Il trapping consente di limitare l'effetto dell'errato allineamento dei livelli di colore dovuto alla sovrapposizione dei bordi di oggetti adiacenti. L'opzione di colore REt consente di smussare i bordi.



---

**Nota** Se si notano degli spazi bianchi tra gli oggetti oppure aree con una leggera ombreggiatura di ciano, magenta o giallo sui bordi, scegliere un'impostazione di controllo dei bordi che aumenti il livello di trapping.

---

Sono disponibili quattro livelli di controllo dei lati:

- **Massimo** è l'impostazione del livello di trapping più elevato. Le impostazioni della regolazione dei mezzitoni e del REt del colore sono state attivate.
- **Normale** è l'impostazione predefinita per il trapping. Il trapping è a un livello medio. Le impostazioni della regolazione dei mezzitoni e del REt del colore sono state attivate.
- **Chiaro** imposta il trapping sul livello minimo. Le impostazioni della regolazione dei mezzitoni e del REt del colore sono state attivate.
- **Disattivato** consente di disattivare il trapping, la regolazione dei mezzitoni e l'opzione REt del colore.



# 7 Manutenzione

Questo capitolo descrive le operazioni di manutenzione della stampante. Il documento tratta gli argomenti descritti di seguito.

- [Gestione delle cartucce di stampa](#)
- [Sostituzione delle cartucce di stampa](#)
- [Sostituzione dei materiali di consumo](#)
- [Uso della pagina di pulizia](#)
- [Configurazione degli avvisi](#)

## Gestione delle cartucce di stampa

Accertarsi di utilizzare cartucce di stampa HP con toner ColorSphere originali per ottenere i migliori risultati di stampa. Il toner HP ColorSphere assicura risultati di alta qualità, ad ogni stampa. Questa sezione fornisce informazioni sull'uso appropriato e sulla perfetta conservazione delle cartucce di stampa HP. Fornisce inoltre informazioni sull'uso delle cartucce di stampa non HP.

### Cartucce di stampa HP

Quando si utilizza una nuova cartuccia di stampa HP originale, risultano disponibili le seguenti informazioni sui materiali di consumo:

- Percentuale del materiale di consumo rimanente
- Numero di pagine rimanenti stimate
- Numero di pagine stampate



---

**Nota** Per informazioni sull'ordinazione di cartucce, vedere [Numeri di catalogo](#).

---

### Cartucce di stampa non HP

Hewlett-Packard Company sconsiglia l'uso di cartucce di stampa non HP, siano esse nuove o ricostruite. La HP non è infatti in grado di controllare il formato e la qualità dei prodotti non originali HP. Pertanto, l'assistenza e le riparazioni necessarie in seguito all'uso di una cartuccia di stampa non HP *non* sono coperte dalla garanzia della stampante.

Quando si utilizza una cartuccia di stampa non HP, è possibile che alcune funzioni, ad esempio le informazioni sul volume di toner rimanente, non siano disponibili.

Se una cartuccia di stampa non HP viene fornita al posto del prodotto HP originale richiesto al momento dell'acquisto, vedere [Servizio telefonico HP per la denuncia di frodi](#).

### Autenticazione delle cartucce di stampa

La stampante HP Color LaserJet serie CP4005 esegue automaticamente l'autenticazione delle cartucce di stampa installate, indicando all'utente se il prodotto è una cartuccia di stampa HP originale o meno.

Se una cartuccia di stampa acquistata come HP viene indicata come non originale in base al messaggio visualizzato sul pannello di controllo della stampante, contattare il servizio telefonico HP per la denuncia di frodi.

Per informazioni su come ignorare un messaggio di errore relativo a una cartuccia di stampa non HP, premere il pulsante ✓.

### Servizio telefonico HP per la denuncia di frodi

Se viene visualizzato un messaggio della stampante indicante che la cartuccia di stampa acquistata come HP non è originale, contattare il servizio telefonico HP per la denuncia di frodi al numero 1-877-219-3183 (gratuito in Nord America). Ciò consentirà di determinare se il prodotto è originale e di individuare la soluzione adeguata per risolvere il problema.

È possibile che la cartuccia di stampa utilizzata non sia HP originale nei seguenti casi:

- Si verifica un elevato numero di problemi collegati alla cartuccia di stampa.
- L'aspetto della cartuccia di stampa è anomalo, ad esempio la confezione è differente da quelle normalmente utilizzate da HP.

## Conservazione delle cartucce di stampa

Rimuovere la cartuccia di stampa dalla confezione solo al momento dell'installazione.



**ATTENZIONE** Per evitare danni alla cartuccia di stampa, non esporla alla luce per più di alcuni minuti.

## Durata prevista della cartuccia di stampa

La durata di una cartuccia di stampa varia in base alla modalità di uso e alla quantità di toner richiesta per i processi di stampa. Le cartucce di stampa HP in bianco e nero e a colori consentono di stampare in media 7.500 pagine, quando si stampa su carta di formato Lettera o A4 con una copertura del 5%. Le condizioni di uso e i motivi di stampa possono determinare risultati diversi.

È possibile verificare la durata prevista della cartuccia di stampa in qualsiasi momento, controllando il livello del toner in base a quanto indicato di seguito.

## Controllo della durata della cartuccia di stampa

È possibile controllare la durata della cartuccia di stampa mediante il pannello di controllo, il server Web incorporato, Software HP Easy Printer Care o il software HP Web Jetadmin.

### Uso del pannello di controllo della stampante

1. Premere **Menu** per accedere ai **MENU**.
2. Premere ▼ per evidenziare **Informazioni**.
3. Premere ✓ per selezionare **Informazioni**.
4. Premere ▼ per evidenziare **STAMPA PAGINA DI STATO MATERIALI**.
5. Premere ✓ per stampare la pagina sullo stato dei materiali di consumo.

### Uso del server Web incorporato

1. Nel browser in uso, inserire l'indirizzo IP della home page della stampante per accedere alla pagina sullo stato della stampante. Vedere [Uso del server Web incorporato](#).
2. Nella parte destra dello schermo fare clic su **Stato mat. d'uso**. Viene visualizzata la pagina sullo stato dei materiali di consumo, nella quale vengono fornite informazioni sulla cartuccia di stampa.

### Uso di Software HP Easy Printer Care

Nella scheda **Panoramica**, nella sezione **Stato dei mat. d'uso**, fare clic su **Supplies Details** (Dettagli materiali di consumo) per aprire la pagina relativa allo stato dei materiali di consumo.

Per ulteriori informazioni sul software HP Easy Printer Care, visitare il sito Web all'indirizzo: <http://www.hp.com/go/easyprintercare>.

## **Uso di HP Web Jetadmin**

In HP Web Jetadmin, selezionare la stampante. Nella pagina sullo stato della periferica vengono visualizzate le informazioni sulla cartuccia di stampa.

## Sostituzione delle cartucce di stampa

Quando la durata di una cartuccia di stampa è quasi giunta al termine, sul pannello di controllo viene visualizzato un messaggio nel quale si consiglia di ordinare una cartuccia sostitutiva. È possibile continuare a stampare con la cartuccia di stampa corrente fino alla visualizzazione sul pannello di controllo di un messaggio che indica la necessità di sostituire la cartuccia.

Nella stampante vengono utilizzati quattro colori, per ciascuno dei quali è disponibile una cartuccia di stampa diversa: nero (K), magenta (M), ciano (C) e giallo (Y).

Sostituire una cartuccia di stampa quando sul pannello di controllo della stampante viene visualizzato il messaggio **SOSTITUIRE CARTUCCIA [COLORE]**. Nel display del pannello di controllo viene anche indicato il colore della cartuccia da sostituire, se la cartuccia attualmente installata è HP originale.

### Sostituzione di una cartuccia di stampa



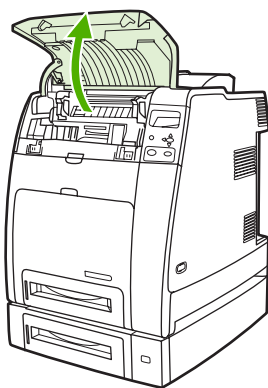
**ATTENZIONE** Se gli indumenti si macchiano di toner, rimuoverlo con un panno asciutto e lavare gli indumenti in acqua fredda. L'acqua calda fissa il toner nelle fibre.



**Nota** Per ulteriori informazioni sul riciclaggio delle cartucce di stampa usate, vedere [Istruzioni per il riciclaggio e la restituzione](#) o visitare il sito Web dei materiali di consumo HP LaserJet all'indirizzo: <http://www.hp.com/go/recycle>.

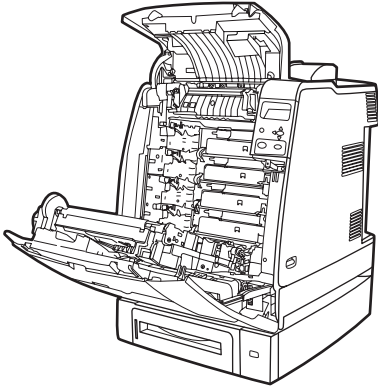
### Per sostituire la cartuccia di stampa

1. Sollevare il coperchio superiore della stampante.



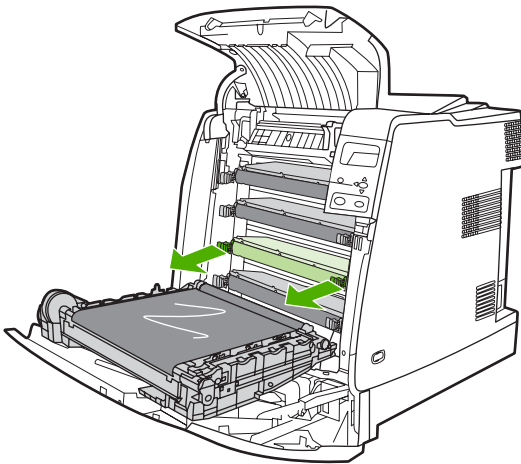
**ATTENZIONE** La temperatura del fusore non deve essere elevata.

2. Tirare verso il basso il coperchio anteriore e l'unità di trasferimento.

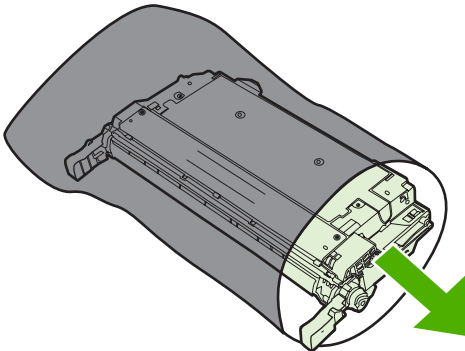


**ATTENZIONE** Non appoggiare nulla sull'unità di trasferimento quando è aperta. I segni eventualmente lasciati sull'unità di trasferimento potrebbero causare una riduzione della qualità di stampa.

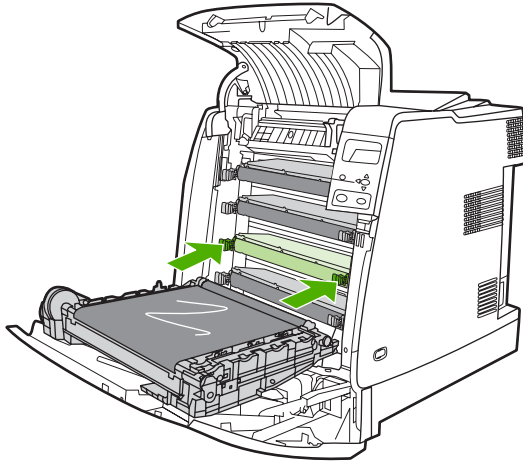
3. Rimuovere la cartuccia di stampa usata dalla stampante.



4. Estrarre la nuova cartuccia di stampa dalla confezione. Inserire la cartuccia di stampa usata nella confezione per il riciclaggio.



5. Allineare la cartuccia di stampa con i binari all'interno della stampante e inserirla completamente nella posizione corretta.



**Nota** Il nastro di sigillo della cartuccia di stampa viene automaticamente rimosso quando si installa la cartuccia nella stampante.

**Nota** Se una cartuccia è stata installata nell'alloggiamento errato, sul pannello di controllo viene visualizzato il messaggio **CARTUCCIA [COLORE] NON CORRETTA**.

6. Chiudere il coperchio anteriore, quindi quella superiore. Trascorso qualche secondo, sul pannello di controllo della stampante viene visualizzato il messaggio **Pronta**.
7. L'installazione è stata completata. Inserire la cartuccia di stampa usata nella scatola dalla quale è stata tolta la nuova cartuccia. Vedere le istruzioni su come riciclare le cartucce riportate nella Guida fornita con il prodotto.
8. Se si utilizza una cartuccia di stampa non HP, vedere il pannello di controllo per ulteriori istruzioni.

Per ulteriori informazioni, visitare il sito Web, all'indirizzo: <http://www.hp.com/support/ljcp4005>.

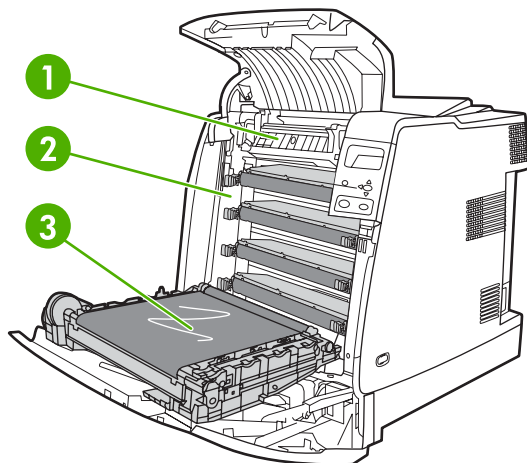
## Sostituzione dei materiali di consumo

Se si utilizzano materiali di consumo HP originali, la stampante notifica automaticamente quando i materiali di consumo sono quasi esauriti. La notifica per l'ordine dei materiali di consumo consente di acquistarli con grande anticipo, prima che necessitino di un'effettiva sostituzione.

### Individuazione dei materiali di consumo

È possibile individuare i materiali di consumo in base alle relative etichette e impugnature in plastica blu.

La seguente figura indica le posizioni di ciascun materiale di consumo.



**Figura 7-1** Posizioni dei materiali di consumo

1	Fusore
2	Cartucce di stampa
3	Unità di trasferimento

### Suggerimenti per la sostituzione dei materiali d'uso

Per facilitare la sostituzione dei materiali di consumo, installare la stampante tenendo presenti i seguenti suggerimenti.

- Lasciare spazio sufficiente attorno alla stampante per rimuovere facilmente i materiali di consumo.
- Collocare la stampante su una superficie piana e stabile.

Per istruzioni sull'installazione dei materiali di consumo, consultare le guide per l'installazione fornite con ciascun prodotto oppure visitare il sito Web all'indirizzo: <http://www.hp.com/support/ljcp4005>. Una volta eseguita la connessione, fare clic su **Risolvi un problema**.

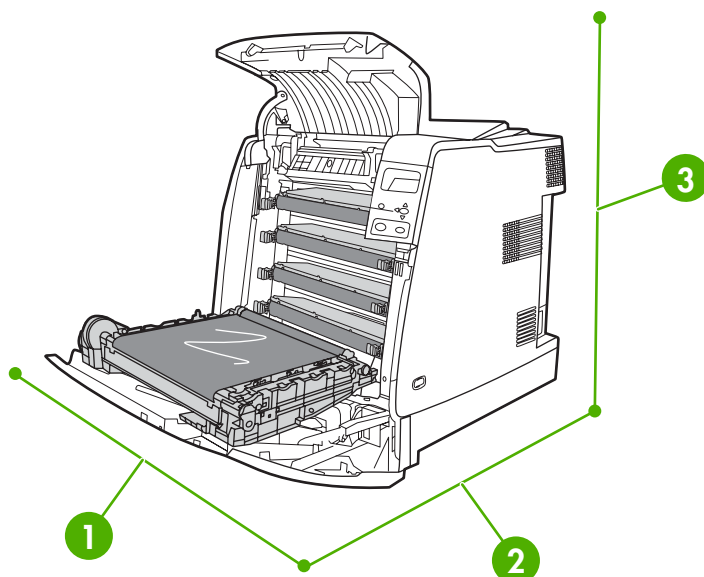


**ATTENZIONE** La Hewlett-Packard consiglia l'uso di prodotti HP originali per la stampante. L'uso di prodotti non HP può causare problemi che richiedono interventi non compresi né nella garanzia né nei contratti di assistenza Hewlett-Packard.



## Spazio necessario per la sostituzione dei materiali di consumo

La figura seguente mostra lo spazio necessario davanti, dietro e di lato alla stampante per la sostituzione dei materiali di consumo.



**Figura 7-2** Schema dello spazio necessario per la sostituzione dei materiali di consumo

<b>1</b>	530 mm
<b>2</b>	1.294 mm
<b>3</b>	804 mm

## Intervalli approssimativi di sostituzione dei materiali di consumo

La seguente tabella indica gli intervalli di sostituzione previsti per i materiali di consumo e i messaggi del pannello di controllo della stampante che richiedono le sostituzioni. Le condizioni di uso e i motivi di stampa possono determinare risultati diversi.

Componente	Messaggio della stampante	Numero pagine	Periodo di tempo approssimativo <sup>2</sup>
Cartucce nere	<b>SOSTITUIRE CARTUCCIA NERO</b>	7.500 pagine <sup>1</sup>	4 mesi
Cartucce a colori	<b>SOSTITUIRE CARTUCCIA [COLORE]</b>	7.500 pagine <sup>1</sup>	4 mesi
Kit di trasferimento dell'immagine	<b>SOSTITUIRE KIT DI TRASFERIMENTO</b>	100.000 pagine	50 mesi
Kit del fusore dell'immagine	<b>SOSTITUIRE KIT FUSORE</b>	125.000 pagine <sup>3</sup>	62 mesi

<sup>1</sup> La stima del numero medio di pagine in formato A4/Lettera si basa su una copertura del 5% con i singoli colori.

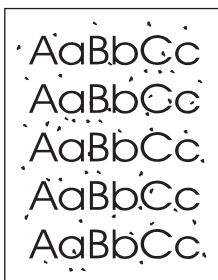
<sup>2</sup> La stima della durata si basa su 2.000 pagine stampate al mese.

<sup>3</sup> La stima della durata è di circa 125.000 pagine per la stampa in modalità non continuativa per blocchi di quattro pagine.

È possibile utilizzare il server Web incorporato per ordinare i materiali di consumo. Per ulteriori informazioni, vedere [Uso del server Web incorporato](#).

## Uso della pagina di pulizia

Durante la stampa, residui di toner e granelli di polvere possono depositarsi all'interno della stampante. Nel tempo, ciò può causare problemi di stampa, quali macchie o sbavature di toner. La stampante dispone di una modalità di pulizia in grado di risolvere e prevenire tali problemi.



### Pulizia della stampante HP Color LaserJet CP4005n dal pannello di controllo

1. Premere **Menu** per accedere ai **MENU**.
2. Premere ▼ per evidenziare **Configura periferica**.
3. Premere ✓ per selezionare **Configura periferica**.
4. Premere ▼ per evidenziare **QUALITÀ DI STAMPA**.
5. Premere ✓ per selezionare **QUALITÀ DI STAMPA**.
6. Premere ▼ per evidenziare **CREA PAGINA DI PULIZIA**.
7. Premere ✓ per selezionare **CREA PAGINA DI PULIZIA**.



**Nota** Viene stampata una pagina di pulizia con un motivo. L'opzione **ELABORA PAGINA DI PULIZIA** non è disponibile per queste stampanti fino a quando non viene creata la pagina di pulizia.

8. Premere **Menu** per accedere ai **MENU**.
9. Premere ▼ per evidenziare **Configura periferica**.
10. Premere ✓ per selezionare **Configura periferica**.
11. Premere ▼ per evidenziare **QUALITÀ DI STAMPA**.
12. Premere ✓ per selezionare **QUALITÀ DI STAMPA**.

13. Premere ▼ per evidenziare **ELABORA PAGINA DI PULIZIA**.
14. Premere ✓ per selezionare **ELABORA PAGINA DI PULIZIA**.

### Pulizia della stampante HP Color LaserJet CP4005dn dal pannello di controllo

1. Premere **Menu** per accedere ai **MENU**.
2. Premere ▼ per evidenziare **Configura periferica**.
3. Premere ✓ per selezionare **Configura periferica**.
4. Premere ▼ per evidenziare **QUALITÀ DI STAMPA**.
5. Premere ✓ per selezionare **QUALITÀ DI STAMPA**.
6. Premere ▼ per evidenziare **ELABORA PAGINA DI PULIZIA**.
7. Premere ✓ per selezionare **ELABORA PAGINA DI PULIZIA**.

Viene stampata una pagina con un motivo.

### Impostazione della pulizia automatica

L'opzione di menu **PULIZIA AUTOMATICA** consente di attivare o disattivare la funzione di pulizia automatica. Se la funzione è attivata, viene stampata una pagina di pulizia quando il conteggio delle pagine raggiunge il valore specificato nell'intervallo di pulizia. Se l'opzione per la pulizia automatica è impostata su **No**, l'intervallo di pulizia non viene visualizzato. Il valore predefinito per l'opzione di pulizia automatica è **No**.

1. Premere **Menu** per accedere ai **MENU**.
2. Premere ▼ per evidenziare **Configura periferica**.
3. Premere ✓ per selezionare **Configura periferica**.
4. Premere ▼ per evidenziare **QUALITÀ DI STAMPA**.
5. Premere ✓ per selezionare **QUALITÀ DI STAMPA**.
6. Premere ▼ per evidenziare **PULIZIA AUTOMATICA**.
7. Premere ✓ per selezionare **PULIZIA AUTOMATICA**.
8. Premere ▼ per evidenziare il valore desiderato.
9. Premere ✓ per selezionare il valore desiderato.

### Impostazione dell'intervallo di pulizia

L'opzione di menu **INTERVALLO PULIZIA** consente di impostare l'intervallo in base al quale eseguire la pulizia automatica della stampante. L'intervallo di pulizia può essere impostato in base ad un qualsiasi valore compreso tra 1.000 e 20.000 pagine.

1. Premere **Menu** per accedere ai **MENU**.
2. Premere ▼ per evidenziare **Configura periferica**.
3. Premere ✓ per selezionare **Configura periferica**.
4. Premere ▼ per evidenziare **QUALITÀ DI STAMPA**.

5. Premere ✓ per selezionare **QUALITÀ DI STAMPA**.
6. Premere ▼ per evidenziare **INTERVALLO PULIZIA**.
7. Premere ✓ per selezionare **INTERVALLO PULIZIA**.
8. Premere ▼ per evidenziare il valore desiderato.
9. Premere ✓ per selezionare il valore desiderato.

## Configurazione degli avvisi

È possibile utilizzare HP Web Jetadmin o il server Web incorporato della stampante per configurare il sistema di notifica da attivare in caso di problemi con la stampante. Gli avvisi costituiti da messaggi di posta elettronica inviati all'account o agli account specificati.

È possibile configurare quanto segue:

- Le stampanti che si desidera monitorare.
- Gli avvisi che si desidera ricevere (ad esempio inceppamenti della carta, carta esaurita, stato dei materiali di consumo e coperchio aperto).
- L'account di posta elettronica a cui inoltrare gli avvisi.

Software	Materiali di riferimento
HP Web Jetadmin	<p>Vedere <a href="#">HP Web Jetadmin</a> per informazioni generali su HP Web Jetadmin.</p> <p>Vedere la Guida di HP Web Jetadmin per informazioni sugli avvisi e sulle relative modalità di configurazione.</p>
Server Web incorporato	<p>Vedere <a href="#">Uso del server Web incorporato</a> per informazioni generali sul server Web incorporato.</p> <p>Vedere la Guida del server Web incorporato per informazioni sugli avvisi e sulle relative modalità di configurazione.</p>

# 8 Risoluzione dei problemi

Questo capitolo descrive le operazioni da eseguire se si verificano problemi con la stampante. Il documento tratta gli argomenti descritti di seguito.

- [Lista di controllo per la ricerca e la risoluzione dei problemi di base](#)
- [Fattori che influiscono sulle prestazioni della stampante](#)
- [Pagine di informazioni sulla risoluzione dei problemi](#)
- [Tipo di messaggi del pannello di controllo](#)
- [Messaggi del pannello di controllo](#)
- [Inceppamenti della carta](#)
- [Cause comuni degli inceppamenti della carta](#)
- [Eliminazione degli inceppamenti](#)
- [Problemi relativi alla gestione dei supporti](#)
- [Problemi di risposta della stampante](#)
- [Problemi del pannello di controllo della stampante](#)
- [Output della stampante errato](#)
- [Problemi di applicazione software](#)
- [Risoluzione dei problemi comuni di Macintosh](#)
- [Problemi di stampa a colori](#)
- [Risoluzione dei problemi relativi alla qualità di stampa](#)

## Lista di controllo per la ricerca e la risoluzione dei problemi di base

È possibile utilizzare la seguente lista di controllo per individuare la causa degli eventuali problemi di funzionamento della stampante.

- La stampante riceve l'alimentazione elettrica?
- Lo stato della stampante è **Pronta**?
- Tutti i cavi necessari sono collegati?
- Sul pannello di controllo sono visualizzati messaggi?
- È stato installato un materiale di consumo HP originale?
- Le cartucce di stampa sono state installate correttamente durante l'ultima sostituzione?
- L'ultima installazione dei materiali di consumo è stata eseguita correttamente (kit del fusore dell'immagine, kit di trasferimento dell'immagine)?
- L'interruttore di accensione/spegnimento è posizionato su ON?

Qualora non fosse possibile risolvere i problemi della stampante mediante le indicazioni riportate in questa guida, consultare il sito Web, all'indirizzo: <http://www.hp.com/support/ljcp4005>.

Per ulteriori informazioni sull'installazione e sull'impostazione della stampante, consultare la guida introduttiva della stampante.



## Fattori che influiscono sulle prestazioni della stampante

Diversi fattori possono influire sui tempi di stampa, tra i quali la velocità massima della stampante misurata in pagine al minuto (ppm). La velocità della stampante viene a sua volta determinata da fattori quali l'uso di supporti di stampa speciali (ad esempio, lucidi e carta lucida o pesante, supporti di formato personalizzato), tempo di elaborazione della stampante e di download.

Il tempo richiesto dalla stampante per il download di un processo di stampa dal computer alla stampante e la relativa elaborazione dipendono dalle variabili seguenti:

- Complessità e dimensioni delle immagini
- Configurazione I/O della stampante (in rete o USB)
- Velocità del computer utilizzato
- Quantità di memoria installata nella stampante
- Sistema operativo di rete e relativa configurazione (se applicabile)
- Linguaggio di stampa (PCL o PostScript 3 emulato)



---

**Nota** L'installazione di memoria aggiuntiva nella stampante può risolvere i problemi di memoria, migliorare l'elaborazione dei grafici complessi e ridurre la durata del download, ma non aumentare la velocità massima della stampante (valori ppm).

---

# Pagine di informazioni sulla risoluzione dei problemi

Dal pannello di controllo della stampante, è possibile stampare pagine che consentono di diagnosticare facilmente i problemi della stampante. Di seguito viene descritta la procedura di stampa delle seguenti pagine di informazioni:

- Pagina di configurazione



---

**Nota** Si consiglia di stampare una pagina di configurazione prima di eseguire la diagnostica della stampante.

---

- Pagina di test del percorso della carta
- Pagina di registrazione
- Registro eventi

## Pagina di configurazione

Utilizzare la pagina di configurazione per visualizzare o ripristinare le impostazioni correnti della stampante, per la risoluzione dei problemi della stampante o per verificare l'installazione di accessori opzionali, ad esempio la memoria (DIMM), gli accessori per la gestione della carta, i vassoi e i linguaggi della stampante.

1. Premere **Menu** per accedere ai **MENU**.
2. Premere ▼ per evidenziare **Informazioni**.
3. Premere ✓ per selezionare **Informazioni**.
4. Premere ▼ per evidenziare **STAMPA CONFIGURAZIONE**.
5. Premere ✓ per selezionare **STAMPA CONFIGURAZIONE**.

Il messaggio **Stampa pagina di CONFIGURAZIONE** viene visualizzato sul display fino a quando la stampante non completa la stampa della pagina di configurazione. Una volta completata la stampa, viene ripristinato lo stato **Pronta** per la stampante.



---

**Nota** Se la stampante è configurata con un server di stampa HP Jetdirect o un duplexer, verrà stampata un'ulteriore pagina di configurazione contenente informazioni su tali periferiche.

---

## Pagina di test del percorso della carta

La pagina **di test del percorso carta** consente di verificare le funzioni di gestione della carta della stampante. È possibile definire il percorso desiderato della carta da sottoporre a verifica selezionando origine, destinazione e altre opzioni disponibili per la stampante.

1. Premere **Menu** per accedere ai **MENU**.
2. Premere ▼ per evidenziare **DIAGNOSTICA**.
3. Premere ✓ per selezionare **DIAGNOSTICA**.
4. Premere ▼ per evidenziare **TEST PERCORSO CARTA**.
5. Premere ✓ per selezionare **TEST PERCORSO CARTA**.

Il messaggio **Esecuzione del TEST PERCORSO CARTA** viene visualizzato sul display fino a quando non viene completata la stampa del test del percorso della carta. Al termine della stampa della pagina di test del percorso della carta, viene ripristinato lo stato **Pronta**.

## Pagina di registrazione

Sulla pagina di **registrazione** vengono stampate una freccia orizzontale e una freccia verticale che indicano la distanza rispetto al centro a cui può essere stampata un'immagine. È possibile impostare i valori di registrazione per un vassoio in modo da centrare la posizione delle immagini su fronte e retro di una pagina. L'impostazione dei valori di registrazione consente inoltre di eseguire stampe da bordo a bordo con una distanza approssimativa di 2 mm da tutti i bordi del foglio. Il posizionamento dell'immagine varia leggermente a seconda del vassoio. Eseguire la procedura di registrazione per ciascun vassoio.

1. Premere **Menu** per accedere ai **MENU**.
2. Premere ▼ per evidenziare **Configura periferica**.
3. Premere ✓ per selezionare **Configura periferica**.
4. Premere ▼ per evidenziare **QUALITÀ DI STAMPA**.
5. Premere ✓ per selezionare **QUALITÀ DI STAMPA**.
6. Premere ▼ per evidenziare **IMPOSTA REGISTRAZIONE**.
7. Premere ✓ per selezionare **IMPOSTA REGISTRAZIONE**.



---

**Nota** È possibile selezionare un vassoio specificando una **HTML**. L'**HTML** predefinita è il vassoio 2. Per impostare i valori di registrazione del vassoio 2, passare al punto 12. Altrimenti, procedere al punto successivo.

---

8. Premere ▼ per evidenziare **HTML**.
9. Premere ✓ per selezionare **HTML**.
10. Premere ▼ o ▲ per evidenziare un vassoio.
11. Premere ✓ per selezionare un vassoio.

Dopo la selezione del vassoio, sul display del pannello di controllo viene di nuovo visualizzato il menu **IMPOSTA REGISTRAZIONE**.

12. Premere ▼ per evidenziare **STAMPA PAGINA DI PROVA**.
13. Premere ✓ per selezionare **STAMPA PAGINA DI PROVA**.
14. Attenersi alle istruzioni riportate sulla pagina stampata.

Il messaggio **Stampa in corso PAGINA REGISTRAZIONE** viene visualizzato sul display fino a quando la stampante non completa la stampa della pagina di registrazione. Una volta completata la stampa della pagina di registrazione, nella stampante viene ripristinato lo stato **Pronta**.

## Registro eventi

Il registro eventi della stampante elenca eventi relativi alla stampante, quali gli inceppamenti, gli errori di funzionamento e altre condizioni della stampante.

1. Premere **Menu** per accedere ai **MENU**.
2. Premere **▼** per evidenziare **DIAGNOSTICA**.
3. Premere **✓** per selezionare **DIAGNOSTICA**.
4. Premere **▼** per evidenziare **STAMPA REG.EVENTI**.
5. Premere **✓** per selezionare **STAMPA REG.EVENTI**.

Il messaggio **Stampa del REGISTRO EVENTI** viene visualizzato sul display fino a quando la stampante non completa la stampa del registro eventi. Una volta completata la stampa del registro eventi, nella stampante viene ripristinato lo stato **Pronta**.

# Tipo di messaggi del pannello di controllo

I messaggi di errore del pannello di controllo possono essere suddivisi in tre tipi, a seconda della gravità.

- Messaggi di stato
- Messaggi di avvertenza
- Messaggi di errore

All'interno della categoria dei messaggi di errore, alcuni messaggi sono classificati come *critici*. In questa sezione vengono illustrate le differenze tra i tipi di messaggi di errore del pannello di controllo.

## Messaggi di stato

Questi messaggi, che indicano lo stato della stampante, contengono informazioni sulle operazioni di stampa e non richiedono l'intervento dell'utente. Cambiano al variare dello stato della stampante. Se la stampante è pronta, non è in funzione e non visualizza messaggi di avvertenza, viene visualizzato il messaggio di stato **Pronta**.

## Messaggi di avvertenza

Questi messaggi informano l'utente di errori dei dati o di errori di stampa. Generalmente, si alternano con il messaggio **Pronta** o **Stato** e rimangono visualizzati finché non viene premuto il pulsante ✓. Se l'opzione **NOTIFICHE CANCELLABILI** è impostata su **PROCESSO** nel menu di configurazione della stampante, i messaggi di avvertenza vengono eliminati con il successivo processo di stampa.

## Messaggi di errore

Questi messaggi informano l'utente che è necessario eseguire determinate operazioni, quali l'aggiunta di carta o l'eliminazione di inceppamenti.

Alcuni messaggi di errore vengono ignorati automaticamente; se è impostata l'opzione **CONTINUA AUTOMATICAMENTE = SÌ** la stampante continua le operazioni dopo che tali messaggi di errore rimangono visualizzati per oltre 10 secondi.



**Nota** La pressione di qualsiasi pulsante nell'arco dei 10 secondi in cui rimane visualizzato il messaggio di errore consente di ignorare la funzione di continuazione automatica e dare la priorità alla funzione corrispondente al pulsante selezionato. Se, ad esempio, si preme il pulsante **Menu**, viene visualizzato il menu principale.

## Messaggi di errore critici

Questi messaggi informano l'utente della presenza di un errore nella periferica. Alcuni di questi messaggi possono essere eliminati mediante lo spegnimento e la riaccensione della stampante. L'impostazione **CONTINUA AUTOMATICAMENTE** non incide sulla visualizzazione dei messaggi di errore critici. Se l'errore grave persiste, è necessario rivolgersi al servizio di assistenza tecnica.

Nella tabella riportata di seguito vengono elencati e descritti i messaggi del pannello di controllo in ordine alfabetico.

# Messaggi del pannello di controllo

## Elenco dei messaggi

Messaggio del pannello di controllo	Descrizione	Azione consigliata
<b>Elaboraz. proc. da vass. X</b>	La stampante sta elaborando un documento dal vassoio specificato.	Non è necessario eseguire alcuna azione.
<b>10.X.X CARTUCCE NON INSERITE</b>	La cartuccia di stampa non è posizionata correttamente nella stampante.	Rimuovere e reinstallare la cartuccia di stampa.
<b>10.X.X MAT. CONS. ERRORE DI MEMORIA</b> si alterna con <b>Per guida premere ?</b> L'indicatore dei materiali di consumo indica il livello di consumo delle cartucce di stampa.	La stampante non è in grado di leggere o scrivere neanche un'etichetta di memoria della cartuccia di stampa o un'etichetta di memoria non è presente.  I seguenti messaggi del pannello di controllo corrispondono al colore della cartuccia di stampa:  10.00.00 = cartuccia di stampa nera  10.00.01 = cartuccia di stampa ciano  10.00.02 = cartuccia di stampa magenta  10.00.03 = cartuccia di stampa gialla	<ol style="list-style-type: none"><li>1. Spegner e riaccendere la stampante.</li><li>2. Per ulteriori informazioni, premere <b>?</b>.</li><li>3. Se l'errore persiste, contattare l'assistenza HP sul sito Web all'indirizzo: <a href="http://www.hp.com/support/ljcp4005">http://www.hp.com/support/ljcp4005</a>.</li></ol>
<b>11.X ERRORE OROLOGIO INTERNO</b> <b>Premere ✓</b>	Questo messaggio viene visualizzato quando si verifica un problema con l'orologio interno della scheda formatter.  XX=01 Batteria dell'orologio esaurita  XX=02 Orologio interno non funzionante	Premere <b>✓</b> per continuare. Se si verifica questo errore, la stampante continua a tenere traccia della data e dell'ora utilizzando l'orologio del processore fino a quando la stampante non viene spenta. Se l'errore non viene corretto, viene richiesto di reimpostare la data e l'ora ogni volta che la stampante viene spenta e riaccesa.
<b>11.X SOSTITUIRE CARTUCCIA [COLORE].</b> si alterna con <b>Per guida premere ?</b>	Una cartuccia a colori ha esaurito il toner e deve essere sostituita.	Sostituire la cartuccia a colori.
<b>13.X.XX INCEPP. COP. SUP. O DUPLEX</b> <b>Per guida premere ?</b>	Si è verificato un inceppamento nell'area del coperchio superiore.	<ol style="list-style-type: none"><li>1. Per ulteriori informazioni sull'eliminazione degli inceppamenti, premere <b>?</b>.</li><li>2. Premere <b>▲</b> e <b>▼</b> per passare da un'istruzione all'altra.</li><li>3. Per ulteriori informazioni, vedere <a href="#">Eliminazione degli inceppamenti</a>.</li><li>4. Se il messaggio continua a essere visualizzato dopo l'eliminazione di tutte le pagine, contattare l'assistenza HP sul sito Web all'indirizzo: <a href="http://www.hp.com/support/ljcp4005">http://www.hp.com/support/ljcp4005</a>.</li></ol>

Messaggio del pannello di controllo	Descrizione	Azione consigliata
<b>13.X.XX INCEPP.</b> <b>PERCORSO CARTA</b> Per guida premere ?	Si è verificato un inceppamento nel percorso della carta.	<ol style="list-style-type: none"> <li>1. Per ulteriori informazioni sull'eliminazione degli inceppamenti, premere ?.</li> <li>2. Premere ▲ e ▼ per passare da un'istruzione all'altra.</li> <li>3. Per ulteriori informazioni, vedere <a href="#">Eliminazione degli inceppamenti</a>.</li> <li>4. Se il messaggio continua a essere visualizzato dopo l'eliminazione di tutte le pagine, contattare l'assistenza HP sul sito Web all'indirizzo: <a href="http://www.hp.com/support/ljcp4005">http://www.hp.com/support/ljcp4005</a>.</li> </ol>
<b>13.X.XX INCEPP.</b> <b>PERCORSO CARTA</b> Per guida premere ?	Si è verificato un inceppamento nel percorso della stampa fronte/retro.	<ol style="list-style-type: none"> <li>1. Per ulteriori informazioni sull'eliminazione degli inceppamenti, premere ?.</li> <li>2. Premere ▲ e ▼ per passare da un'istruzione all'altra.</li> <li>3. Per ulteriori informazioni, vedere <a href="#">Eliminazione degli inceppamenti</a>.</li> <li>4. Se il messaggio continua a essere visualizzato dopo l'eliminazione di tutte le pagine, contattare l'assistenza HP sul sito Web all'indirizzo: <a href="http://www.hp.com/support/ljcp4005">http://www.hp.com/support/ljcp4005</a>.</li> </ol>
<b>13.X.XX INCEPP.</b> <b>VASSOIO 1</b> Eliminare inceppam. quindi premere ✓	Si è verificato un inceppamento della carta nel vassoio 1.	<ol style="list-style-type: none"> <li>1. Per ulteriori informazioni sull'eliminazione degli inceppamenti, premere ?.</li> <li>2. Premere ▼ per visualizzare informazioni dettagliate.</li> <li>3. Per ulteriori informazioni, vedere <a href="#">Eliminazione degli inceppamenti</a>.</li> <li>4. Se il messaggio continua a essere visualizzato dopo l'eliminazione di tutte le pagine, contattare l'assistenza HP sul sito Web all'indirizzo: <a href="http://www.hp.com/support/ljcp4005">http://www.hp.com/support/ljcp4005</a>.</li> </ol>
<b>13.X.XX PIÙ INC.</b> <b>PERCORSO CARTA</b> Per guida premere ?	Nel percorso della carta sono presenti più inceppamenti. Uno degli inceppamenti potrebbe essersi verificato nell'area del coperchio superiore.	<ol style="list-style-type: none"> <li>1. Per ulteriori informazioni sull'eliminazione degli inceppamenti, premere ?.</li> <li>2. Premere ▲ e ▼ per passare da un'istruzione all'altra.</li> <li>3. Per ulteriori informazioni, vedere <a href="#">Eliminazione degli inceppamenti</a>.</li> <li>4. Se il messaggio continua a essere visualizzato dopo l'eliminazione di tutte le pagine, contattare l'assistenza HP sul sito Web all'indirizzo: <a href="http://www.hp.com/support/ljcp4005">http://www.hp.com/support/ljcp4005</a>.</li> </ol>

Messaggio del pannello di controllo	Descrizione	Azione consigliata
<b>13.X.XX PIÙ INC.</b> <b>PERCORSO F./RETRO</b> Per guida premere ?	Nel percorso di stampa fronte/retro sono presenti più inceppamenti. Uno degli inceppamenti potrebbe essersi verificato nell'area del coperchio superiore.	<ol style="list-style-type: none"> <li>1. Per ulteriori informazioni sull'eliminazione degli inceppamenti, premere ?.</li> <li>2. Premere ▲ e ▼ per passare da un'istruzione all'altra.</li> <li>3. Per ulteriori informazioni, vedere <a href="#">Eliminazione degli inceppamenti</a>.</li> <li>4. Se il messaggio continua a essere visualizzato dopo l'eliminazione di tutte le pagine, contattare l'assistenza HP sul sito Web all'indirizzo: <a href="http://www.hp.com/support/ljcp4005">http://www.hp.com/support/ljcp4005</a>.</li> </ol>
<b>13.XX INCEPPAMENTO VASSOIO X</b> Per guida premere ?	Una pagina si è inceppata nel vassoio 2 o nel vassoio 3 opzionale.	<ol style="list-style-type: none"> <li>1. Per ulteriori informazioni sull'eliminazione degli inceppamenti, premere ?.</li> <li>2. Premere ▲ e ▼ per passare da un'istruzione all'altra.</li> <li>3. Per ulteriori informazioni, vedere <a href="#">Eliminazione degli inceppamenti</a>.</li> <li>4. Se il messaggio continua a essere visualizzato dopo l'eliminazione di tutte le pagine, contattare l'assistenza HP sul sito Web all'indirizzo: <a href="http://www.hp.com/support/ljcp4005">http://www.hp.com/support/ljcp4005</a>.</li> </ol>
<b>20 Memoria insufficiente</b> Per guida premere ? si alterna con <b>20 Memoria insufficiente</b> Premere ✓	La memoria disponibile nella stampante non è sufficiente per la quantità di dati inviati dal computer.	<ol style="list-style-type: none"> <li>1. Premere ✓ per continuare a stampare.           <div style="border: 1px solid black; padding: 5px; margin-top: 10px;">  <p><b>Nota</b> Si verificherà una perdita di dati.</p> </div> </li> <li>2. Ridurre la complessità del processo di stampa per evitare il riverificarsi di questo errore.</li> <li>3. L'aggiunta di memoria alla stampante consente di stampare un maggior numero di pagine complesse.</li> </ol>
<b>22 SOVRACCARICO BUFFER I/O INTERNO</b> si alterna con Premere ✓	Il server di stampa HP Jetdirect incorporato è stato sovraccaricato.	<ol style="list-style-type: none"> <li>1. Premere ✓ per continuare. Quando si verifica questo errore, i dati potrebbero essere persi. Se necessario, inviare nuovamente il processo di stampa alla stampante.</li> </ol>
<b>40 TRASMISSIONE I/O INTERNA ERRATA</b> si alterna con Premere ✓	È stato interrotto il collegamento con il server di stampa HP Jetdirect incorporato.	<ol style="list-style-type: none"> <li>1. Spegnerne e riaccendere la stampante. Per ulteriori informazioni, premere ?.</li> </ol> <p>Se il messaggio continua a essere visualizzato, contattare l'assistenza HP sul sito Web all'indirizzo: <a href="http://www.hp.com/support/ljcp4005">http://www.hp.com/support/ljcp4005</a>.</p>



Messaggio del pannello di controllo	Descrizione	Azione consigliata
<b>41.3 INDESIDERATO</b> <b>FORMATO IN VASSOIO X</b>  <b>Per guida premere ?</b> si alterna con <b>CARICARE VASS. X:</b> <b>[TIPO],[FORMATO]</b>  <b>Per usare un altro</b> <b>vass. premere Vai</b>	Il vassoio è stato caricato con supporto di dimensioni del lato di inserimento superiori o inferiori a quelle configurate.	<ol style="list-style-type: none"> <li>1. Se è stato selezionato il formato errato, annullare il processo o premere <b>?</b> per accedere alla Guida.</li> </ol> OPPURE <ol style="list-style-type: none"> <li>2. Premere <b>✓</b> per selezionare un altro vassoio.</li> <li>3. Premere <b>▲</b> e <b>▼</b> per passare da un'istruzione all'altra.</li> </ol>
<b>41.5 INDESIDERATO</b> <b>TIPO IN VASSOIO X</b>  <b>Per guida premere ?</b> si alterna con <b>CARICARE VASS. X:</b> <b>[TIPO],[FORMATO]</b>  <b>Per usare un altro</b> <b>vass. premere Vai</b>	La stampante rileva un tipo di supporto diverso rispetto a quello configurato per il vassoio nel percorso della carta.	<ol style="list-style-type: none"> <li>1. Se è stato selezionato il tipo errato, annullare il processo o premere <b>?</b> per accedere alla Guida.</li> </ol> OPPURE <ol style="list-style-type: none"> <li>2. Premere <b>✓</b> per selezionare un altro vassoio.</li> <li>3. Premere <b>▲</b> e <b>▼</b> per passare da un'istruzione all'altra.</li> </ol>
<b>49.XXXX</b> <b>ERRORE STAMPANTE</b>  <b>Spegnere e</b> <b>riaccendere.</b>	Si è verificato un errore grave nel firmware della stampante.	<ol style="list-style-type: none"> <li>1. Spegner e riaccendere la stampante.</li> <li>2. Se il messaggio continua a essere visualizzato, contattare l'assistenza HP sul sito Web all'indirizzo:  <a href="http://www.hp.com/support/ljcp4005">http://www.hp.com/support/ljcp4005</a>.</li> </ol>
<b>50.X ERRORE FUSORE</b>  <b>Per guida premere ?</b>	Si è verificato un errore nel fusore. Gli errori elencati di seguito sono specifici del fusore:  50.1: si è verificato un errore di temperatura bassa del fusore nel termistore principale.  50.2: si è verificato un errore nel servizio di riscaldamento del fusore.  50.3: si è verificato un errore di temperatura alta del fusore nel termistore principale.  50.6: si è verificato un errore di fusore aperto.  50.7: si è verificato un errore nel fusore nel meccanismo di rilascio della pressione del fusore.  La causa di questo errore può essere un'alimentazione o una tensione elettrica inadeguata oppure un problema del fusore.	<ol style="list-style-type: none"> <li>1. Spegner e riaccendere la stampante.</li> <li>2. Premere <b>▲</b> e <b>▼</b> per passare da un'istruzione all'altra.</li> <li>3. Se il messaggio continua a essere visualizzato, contattare l'assistenza HP sul sito Web all'indirizzo:  <a href="http://www.hp.com/support/ljcp4005">http://www.hp.com/support/ljcp4005</a>.</li> </ol>
<b>50.X ERRORE FUSORE</b>  <b>Spegnere e</b>	Si è verificato un errore nel fusore.	Spegner e riaccendere la stampante.

Messaggio del pannello di controllo	Descrizione	Azione consigliata
<b>riaccendere.</b>		
<b>51.2Y</b> <b>ERRORE STAMPANTE</b>  Per guida premere ?  si alterna con <b>51.2Y</b> <b>ERRORE STAMPANTE</b>  Spegner e <b>riaccendere.</b>	Si è verificato un difetto del raggio laser o un errore nel laser.  I valori di Y sono i seguenti:  <b>Y Descrizione</b>  0 - Nero  1 - Ciano  2 - Magenta  3 - Giallo	<b>1.</b> Spegner e riaccendere la stampante.  <b>2.</b> Se il problema persiste, contattare l'assistenza HP sul sito Web all'indirizzo: <a href="http://www.hp.com/support/ljcp4005">http://www.hp.com/support/ljcp4005</a> .
<b>52.X ERRORE STAMPANTE</b>  si alterna con  Spegner e <b>riaccendere.</b>	Si è verificato un errore della stampante.	Spegner e riaccendere la stampante. Per ulteriori informazioni, premere ?.  Se il messaggio continua a essere visualizzato, contattare l'assistenza HP sul sito Web all'indirizzo: <a href="http://www.hp.com/support/ljcp4005">http://www.hp.com/support/ljcp4005</a> .
<b>53.XX.X VERIF. SLOT</b>  <b>DIMM RAM X</b>	Si è verificato un errore di memoria.	Se richiesto, premere ✓ per continuare. La stampante passerà allo stato <b>Pronta</b> , ma non utilizzerà tutta la memoria installata.  In caso contrario, attenersi alla procedura riportata di seguito.  <b>1.</b> Spegner la stampante.  <b>2.</b> Verificare che la SDRAM DDR sia conforme alle specifiche e sia posizionata correttamente.  <b>3.</b> Accendere la stampante.  <b>4.</b> Se il problema persiste, contattare l'assistenza HP sul sito Web all'indirizzo: <a href="http://www.hp.com/support/ljcp4005">http://www.hp.com/support/ljcp4005</a> .
<b>54.XX</b> <b>ERRORE STAMPANTE</b>  Spegner e <b>riaccendere.</b>	Impossibile continuare le operazioni di stampa. Si è verificato un malfunzionamento del sensore.  I valori di X sono i seguenti:  01 - Sensore dell'umidità  15 - Giallo  16 - Magenta  17 - Ciano  18 - Nero	<b>1.</b> Spegner e riaccendere la stampante.  <b>2.</b> Se il problema persiste, contattare l'assistenza HP sul sito Web all'indirizzo: <a href="http://www.hp.com/support/ljcp4005">http://www.hp.com/support/ljcp4005</a> .

Messaggio del pannello di controllo	Descrizione	Azione consigliata
<b>55.X.X ERRORE CONTROLLER DC</b>  <b>Per guida premere ?</b>  si alterna con  <b>55.0X.YY ERRORE STAMPANTE</b>  <b>ERRORE STAMPANTE</b>  <b>Spegnere e riaccendere.</b>	Si è verificato un errore di un comando della stampante.	<ol style="list-style-type: none"> <li>1. Spegnere e riaccendere la stampante.</li> <li>2. Se il problema persiste, contattare l'assistenza HP sul sito Web all'indirizzo: <a href="http://www.hp.com/support/ljcp4005">http://www.hp.com/support/ljcp4005</a>.</li> </ol>
<b>56.XX ERRORE STAMPANTE</b>  <b>Spegnere e riaccendere.</b>	Si è verificato un errore della stampante.	<ol style="list-style-type: none"> <li>1. Spegnere e riaccendere la stampante.</li> <li>2. Se il problema persiste, contattare l'assistenza HP sul sito Web all'indirizzo: <a href="http://www.hp.com/support/ljcp4005">http://www.hp.com/support/ljcp4005</a>.</li> </ol>
<b>57.0X ERRORE STAMPANTE</b>  <b>Spegnere e riaccendere.</b>	Si è verificato un errore nella ventola della stampante.	<ol style="list-style-type: none"> <li>1. Spegnere e riaccendere la stampante.</li> <li>2. Se il problema persiste, contattare l'assistenza HP sul sito Web all'indirizzo: <a href="http://www.hp.com/support/ljcp4005">http://www.hp.com/support/ljcp4005</a>.</li> </ol>
<b>58.0X ERRORE STAMPANTE</b>  <b>Per guida premere ?</b>  si alterna con  <b>58.0X ERRORE STAMPANTE</b>  <b>Spegnere e riaccendere.</b>	È stato rilevato un errore di un'etichetta di memoria.	<ol style="list-style-type: none"> <li>1. Spegnere e riaccendere la stampante.</li> <li>2. Se il problema persiste, contattare l'assistenza HP sul sito Web all'indirizzo: <a href="http://www.hp.com/support/ljcp4005">http://www.hp.com/support/ljcp4005</a>.</li> </ol>
<b>59.XY ERRORE STAMPANTE</b>  <b>Per guida premere ?</b>  si alterna con  <b>59.XY ERRORE STAMPANTE</b>  <b>Spegnere e riaccendere.</b>	Si è verificato un errore nel motore della stampante.	<ol style="list-style-type: none"> <li>1. Spegnere e riaccendere la stampante.</li> <li>2. Se il problema persiste, contattare l'assistenza HP sul sito Web all'indirizzo: <a href="http://www.hp.com/support/ljcp4005">http://www.hp.com/support/ljcp4005</a>.</li> </ol> <p>NOTA: questo messaggio può essere visualizzato anche se l'unità di trasferimento non è stata installata correttamente o non è stata installata affatto. Verificare che l'unità di trasferimento sia installata correttamente.</p>

Messaggio del pannello di controllo	Descrizione	Azione consigliata
<b>60.X</b> <b>ERRORE STAMPANTE</b> si alterna con <b>Spegnere e riaccendere.</b>	Si è verificato un errore relativo al sollevamento del vassoio, dove XX è il numero del vassoio.	<ol style="list-style-type: none"> <li>1. Premere ▼ per visualizzare informazioni dettagliate.</li> <li>2. Se l'errore continua ad essere visualizzato, spegnere e riaccendere la stampante.</li> <li>3. Se l'errore non scompare, prendere nota del messaggio e contattare l'assistenza HP sul sito Web all'indirizzo: <a href="http://www.hp.com/support/ljcp4005">http://www.hp.com/support/ljcp4005</a>.</li> </ol>
<b>62 NESSUN SISTEMA</b> <b>Spegnere e riaccendere.</b>	Non è stato rilevato alcun sistema.	<ol style="list-style-type: none"> <li>1. Spegnere e riaccendere la stampante.</li> <li>2. Se il problema persiste, contattare l'assistenza HP sul sito Web all'indirizzo: <a href="http://www.hp.com/support/ljcp4005">http://www.hp.com/support/ljcp4005</a>.</li> </ol>
<b>68.X ERR.SCRITTURA</b> <b>MEMORIA PERMANENTE</b> <b>Premere ✓</b>	Un dispositivo di memorizzazione non volatile è pieno. Premere ✓ per annullare il messaggio. È possibile continuare la stampa, ma potrebbero verificarsi errori imprevisti. <b>X Descrizione</b> 0 - NVRAM integrata 1 - disco rimovibile (DIMM flash o disco rigido)	<ol style="list-style-type: none"> <li>1. Premere ✓ per continuare.</li> <li>2. Se il messaggio continua ad essere visualizzato, spegnere e riaccendere la stampante.</li> <li>3. Se il problema persiste, contattare l'assistenza HP sul sito Web all'indirizzo: <a href="http://www.hp.com/support/ljcp4005">http://www.hp.com/support/ljcp4005</a>.</li> </ol>
<b>68.X ERRORE MEMORIA</b> <b>IMPOSTAZ. MODIFICATA</b> <b>Per guida premere ?</b> si alterna con <b>68.X ERRORE MEMORIA</b> <b>IMPOSTAZ. MODIFICATA</b> <b>Premere ✓</b>	Una o più impostazioni di stampa memorizzate nel dispositivo di memorizzazione non volatile non sono valide e sono state sostituite dalle impostazioni di fabbrica. Premere ✓ per annullare il messaggio. È possibile continuare la stampa, ma potrebbero verificarsi errori imprevisti.	<ol style="list-style-type: none"> <li>1. Premere ✓ per continuare.</li> <li>2. Se il messaggio continua ad essere visualizzato, spegnere e riaccendere la stampante.</li> <li>3. Se il problema persiste, contattare l'assistenza HP sul sito Web all'indirizzo: <a href="http://www.hp.com/support/ljcp4005">http://www.hp.com/support/ljcp4005</a>.</li> </ol>
<b>68.X MEMORIA</b> <b>PERMANENTE PIENA</b> <b>Per guida premere ?</b> si alterna con <b>68.X MEMORIA</b> <b>PERMANENTE PIENA</b> <b>Premere ✓</b>	Un dispositivo di memorizzazione non volatile è pieno. Premere ✓ per annullare il messaggio. È possibile continuare la stampa, ma potrebbero verificarsi errori imprevisti. <b>X Descrizione</b> 0 - NVRAM integrata 1 - disco rimovibile (DIMM flash o disco rigido)	<ol style="list-style-type: none"> <li>1. Premere ✓ per continuare.</li> <li>2. Per gli errori <b>68.0</b>, spegnere e riaccendere la stampante.</li> <li>3. Se l'errore <b>68.0</b> persiste, contattare l'assistenza HP.</li> <li>4. Per gli errori <b>68.1</b>, utilizzare HP Web Jetadmin per eliminare i file dall'unità disco.</li> <li>5. Se l'errore <b>68.1</b> persiste, contattare l'assistenza HP.</li> </ol>
<b>69.X ERRORE STAMPANTE</b> <b>Per guida premere ?</b> si alterna con	Si è verificato un errore della stampante.	Spegnere e riaccendere la stampante. Per ulteriori informazioni, premere ?.

Messaggio del pannello di controllo	Descrizione	Azione consigliata
<b>69.X ERRORE STAMPANTE</b>		
<b>Spegnere e riaccendere.</b>		
<b>79.XXXX</b> <b>ERRORE STAMPANTE</b> <b>Spegnere e riaccendere.</b>	Si è verificato un errore grave nell'hardware della stampante.	<ol style="list-style-type: none"> <li>1. Spegnere e riaccendere la stampante.</li> <li>2. Se il problema persiste, contattare l'assistenza HP sul sito Web all'indirizzo: <a href="http://www.hp.com/support/ljcp4005">http://www.hp.com/support/ljcp4005</a>.</li> </ol>
<b>[FS]</b> <b>ERRORE PERIFERICA</b> <b>Per cancellare premere ✓</b>  si alterna con <b>Pronta</b>	Si è verificato un errore di periferica nell'unità specificata. È possibile proseguire la stampa dei processi che non richiedono l'accesso al DIMM flash.	<ol style="list-style-type: none"> <li>1. Per cancellare il messaggio, premere il tasto ✓.</li> <li>2. Se il messaggio di errore continua a essere visualizzato, rimuovere e reinstallare l'unità disco EIO.</li> <li>3. Riaccendere la stampante.</li> <li>4. Se il messaggio di errore continua a essere visualizzato, sostituire il DIMM flash.</li> </ol>
<b>[FS]</b> <b>PROT. DA SCRITTURA</b> <b>Per cancellare premere ✓</b>  si alterna con <b>Pronta</b>	Il file system è protetto da scrittura e non è possibile scrivervi nuovi file.	<ol style="list-style-type: none"> <li>1. Per abilitare la scrittura nella memoria flash, disattivare la protezione utilizzando HP Web Jetadmin.</li> <li>2. Per cancellare il messaggio, premere il tasto ✓.</li> <li>3. Se il messaggio continua ad essere visualizzato, spegnere e riaccendere la stampante.</li> </ol>
<b>[FS] FILE</b> <b>SYSTEM PIENO</b> <b>Per cancellare premere ✓</b>  si alterna con <b>Pronta</b>	La stampante ha ricevuto un comando dal file system PjL per memorizzare qualcosa sul file system, ma l'operazione non è stata eseguita perché il file system è pieno.	<ol style="list-style-type: none"> <li>1. Utilizzare HP Web Jetadmin per eliminare i file dalla memoria flash e riprovare.</li> <li>2. Per cancellare il messaggio, premere il tasto ✓.</li> <li>3. Se il messaggio continua ad essere visualizzato, spegnere e riaccendere la stampante.</li> </ol>
<b>[FS] NON</b> <b>INIZIALIZZATO</b>	La periferica non è stata inizializzata.	È possibile utilizzare Web JetAdmin per inizializzarla.
<b>Abbassare la leva verde.</b>	L'unità di trasferimento non è installata oppure non è installata correttamente.	<ol style="list-style-type: none"> <li>1. Premere ✓ per accedere al menu STATO MATERIALI.</li> <li>2. Premere ▼ per evidenziare l'unità di trasferimento.</li> <li>3. Premere ? per visualizzare la Guida.</li> <li>4. Premere ▲ e ▼ per passare da un'istruzione all'altra.</li> </ol>

Messaggio del pannello di controllo	Descrizione	Azione consigliata
<p>ABCDEFGHIJ</p> <p>0110000000</p> <p>si alterna con</p> <p>Per uscire premere <b>?</b>. Stop</p>	<p>Questo messaggio viene visualizzato quando viene eseguito un test del sensore del percorso carta oppure un test del percorso carta. Il valore alfabetico indica su sensore viene eseguito il test.</p>	<p>Non è necessario eseguire alcuna azione.</p>
<p>Accesso negato</p> <p>MENU BLOCCATI</p>	<p>Si è tentato di modificare una voce di menu dopo che l'amministratore della stampante ha attivato il meccanismo di protezione del pannello di controllo. Il messaggio scompare rapidamente e nella stampante viene ripristinato lo stato <b>Pronta</b>.</p>	<p>Contattare l'amministratore della stampante per modificare le impostazioni selezionate.</p>
<p>ALIMENTAZ. MANUALE</p> <p>[TIPO] [FORMATO]</p> <p>si alterna con</p> <p>Per usare un altro vass. premere Vai</p>	<p>È stato inviato un processo che richiede l'alimentazione manuale ma il vassoio 1 è vuoto. È disponibile un altro vassoio.</p>	<p>Aggiungere la carta al vassoio 1 oppure premere <b>✓</b> per selezionare un altro vassoio.</p>
<p>ALIMENTAZ. MANUALE</p> <p>[TIPO] [FORMATO]</p> <p>Per usare un altro vass. premere Vai</p> <p>si alterna con</p>	<p>È stato inviato un processo per il quale è stato specificato <b>ALIMENTAZIONE MANUALE</b> e il vassoio 1 è vuoto. È disponibile un altro vassoio.</p>	<ol style="list-style-type: none"> <li>1. Caricare il vassoio 1 con il formato carta corretto.</li> <li>2. Se richiesto, verificare il formato e il tipo di carta caricato.</li> <li>3. Altrimenti, premere <b>✓</b> per selezionare un altro vassoio.</li> </ol>
<p>ALIMENTAZ. MANUALE</p> <p>[TIPO] [FORMATO]</p> <p>Per guida premere <b>?</b></p>	<p>È stato inviato un processo per il quale è stato specificato <b>ALIMENTAZIONE MANUALE</b> e il vassoio 1 è vuoto.</p>	<ol style="list-style-type: none"> <li>1. Caricare il formato carta corretto nel vassoio 1 e premere <b>✓</b> per continuare.</li> <li>2. Se richiesto, verificare il formato e il tipo di carta caricato.</li> </ol>
<p>ALIMENTAZ. MANUALE</p> <p>[TIPO] [FORMATO]</p> <p>Premere <b>✓</b></p>	<p>Non sono disponibili altri vassoi.</p>	<ol style="list-style-type: none"> <li>1. Caricare il formato carta corretto nel vassoio 1 e premere <b>✓</b> per continuare.</li> <li>2. Se richiesto, verificare il formato e il tipo di carta caricato.</li> </ol>
<p>ALIMENTAZ. MANUALE</p> <p>[TIPO] [FORMATO]</p> <p>Premere <b>✓</b></p> <p>si alterna con</p>	<p>Per il processo è stata specificata l'opzione <b>ALIMENTAZIONE MANUALE</b>, ma il vassoio 1 è già caricato e configurato per un tipo o un formato diverso da quello specificato per il processo.</p>	<ol style="list-style-type: none"> <li>1. Caricare la carta di formato corretto nel vassoio 1.</li> <li>2. Se richiesto, verificare il formato e il tipo di carta caricato.</li> <li>3. Altrimenti, premere <b>✓</b> per selezionare un altro vassoio.</li> </ol>
<p>ALIMENTAZ. MANUALE</p> <p>[TIPO] [FORMATO]</p> <p>Per guida premere <b>?</b></p>	<p>Sono state stampate le pagine con numerazione pari di un documento fronte/retro e la stampante è in attesa del caricamento della risma per la stampa delle pagine con numerazione dispari.</p>	<p>Seguire le istruzioni visualizzate sul computer all'interno della finestra di dialogo <b>Stampa fronte/retro</b>.</p> <p>OPPURE</p>

Messaggio del pannello di controllo	Descrizione	Azione consigliata
Premere ✓ per seconda facciata.		Premere ? per visualizzare la Guida della stampante.
Annullamento... X	La stampante sta annullando un processo di stampa. Il messaggio continua a essere visualizzato anche una volta interrotto il processo, il percorso della carta è allineato e i dati in arrivo sul canale attivo vengono ricevuti ed eliminati.	Non è necessario eseguire alcuna azione.
ANOMALIA FUNZION SLOT SCHEDAX	La scheda flash nell'alloggiamento X non funziona correttamente.	<ol style="list-style-type: none"> <li>1. Spegnerne la stampante.</li> <li>2. Estrarre la scheda dall'alloggiamento indicato e sostituirla con una nuova.</li> </ol>
Attendere...	La stampante sta annullando dei dati.	Non è necessario eseguire alcuna azione.
Calibrazione...	La stampante sta eseguendo la calibrazione.	Non è necessario eseguire alcuna azione.
Cancellazione registro eventi	Questo messaggio viene visualizzato quando il registro eventi viene eliminato. Una volta eliminato il registro, il messaggio <b>MENU</b> non viene più visualizzato.	Non è necessario eseguire alcuna azione.
CARICA VASSOIO 1: [TIPO] [FORMATO] Per guida premere ?	Il messaggio viene visualizzato quando il vassoio 1 è selezionato ma non è caricato e nessun altro vassoio è disponibile per l'uso.	<p>Caricare il formato carta corretto nel vassoio 1 e premere ✓ per continuare.</p> <p>Se richiesto, verificare il formato e il tipo di carta caricato.</p>
CARICA VASSOIO 1: [TIPO] [FORMATO] Per usare un altro vass. premere Vai si alterna con	Il messaggio viene visualizzato quando il vassoio 1 è selezionato ma non è caricato e altri vassoi sono disponibili per l'uso.	<ol style="list-style-type: none"> <li>1. Caricare la carta di formato corretto nel vassoio.</li> <li>2. Se richiesto, verificare il formato e il tipo di carta caricato.</li> <li>3. In alternativa, selezionare un altro vassoio.</li> </ol>
CARICA VASSOIO 1: [TIPO] [FORMATO] Per guida premere ?		
CARICA VASSOIO 1: [TIPO] [FORMATO] Premere ✓ si alterna con	Il vassoio 1 è stato caricato e configurato per un tipo e un formato diversi da quelli specificati per il processo.	<ol style="list-style-type: none"> <li>1. Se è stato caricato il formato carta corretto, premere ✓.</li> <li>2. In caso contrario, rimuovere la carta dal formato errato e caricare il vassoio 1 con la carta specificata.</li> <li>3. Se richiesto, verificare il formato e il tipo di carta caricato.</li> <li>4. Verificare che le guide del supporto siano nella posizione corretta.</li> <li>5. Per utilizzare un altro vassoio, rimuovere la carta dal vassoio 1 e premere ✓.</li> </ol>
CARICA VASSOIO 1: [TIPO] [FORMATO] Per guida premere ?		

Messaggio del pannello di controllo	Descrizione	Azione consigliata
<b>Caricamento programma X...</b> <b>NON SPEGNERE</b>	È possibile memorizzare programmi e font nel file system della stampante e caricarli nella RAM all'accensione. Il numero XX è un numero di sequenza che indica il programma in fase di caricamento.	Non è necessario eseguire alcuna azione. Non spegnere la stampante.
<b>CARICARE VASS. X:</b> <b>[TIPO],[FORMATO]</b> <b>Per guida premere ?</b>	Il messaggio viene visualizzato quando il vassoio XX è selezionato ma non è caricato e nessun altro vassoio è disponibile per l'uso.	Caricare il formato carta corretto nel vassoio e premere ✓ per continuare.
<b>CARICARE VASS. X:</b> <b>[TIPO],[FORMATO]</b> <b>Per usare un altro vass. premere Vai</b> si alterna con <b>CARICARE VASS. X:</b> <b>[TIPO],[FORMATO]</b> <b>Per guida premere ?</b>	Il vassoio XX è vuoto o è stato configurato per un tipo e un formato diversi da quelli specificati per il processo oppure è disponibile un altro vassoio della carta.	<ol style="list-style-type: none"> <li>1. Caricare il vassoio della carta con il supporto specificato.</li> <li>2. Verificare che le guide del supporto siano nella posizione corretta.</li> <li>3. Se richiesto, verificare il formato e il tipo di carta caricato.</li> <li>4. Per utilizzare un altro vassoio, premere ✓.</li> </ol>
<b>CARTUCCIA [COLORE]</b> <b>NON COMPATIBILE</b> si alterna con <b>Per guida premere ?</b>  L'indicatore dei materiali di consumo indica il livello di consumo delle cartucce di stampa.	È stata installata una cartuccia non destinata all'uso con questa stampante.	<ol style="list-style-type: none"> <li>1. Aprire i coperchi superiore e anteriore.           <div style="margin-left: 20px;">  <b>ATTENZIONE</b> L'unità di trasferimento immagine può essere danneggiata facilmente.           </div> </li> <li>2. Aprire l'unità di trasferimento immagine.</li> <li>3. Rimuovere la cartuccia di stampa posizionata in modo errato.</li> <li>4. Installare la cartuccia di stampa corretta.</li> <li>5. Chiudere l'unità di trasferimento immagine e i coperchi superiore e anteriore.</li> </ol>
<b>CARTUCCIA CIANO NON INSERITA CORRETTAMENTE</b> si alterna con <b>Per guida premere ?</b>  L'indicatore dei materiali di consumo indica il livello di consumo delle cartucce di stampa.	La cartuccia ciano è stata installata nell'alloggiamento errato e il coperchio è chiuso.	<ol style="list-style-type: none"> <li>1. Aprire i coperchi superiore e anteriore.           <div style="margin-left: 20px;">  <b>ATTENZIONE</b> L'unità di trasferimento immagine può essere danneggiata facilmente.           </div> </li> <li>2. Aprire l'unità di trasferimento immagine.</li> <li>3. Rimuovere la cartuccia di stampa posizionata in modo errato.</li> </ol>



Messaggio del pannello di controllo	Descrizione	Azione consigliata
<p><b>CARTUCCIA GIALLA NON INSERITA CORRETTAMENTE</b></p> <p>si alterna con</p> <p><b>Per guida premere ?</b></p> <p>L'indicatore dei materiali di consumo indica il livello di consumo delle cartucce di stampa.</p>	<p>La cartuccia gialla è stata installata nell'alloggiamento errato e il coperchio è chiuso.</p>	<ol style="list-style-type: none"> <li>4. Installare la cartuccia di stampa corretta.</li> <li>5. Chiudere l'unità di trasferimento immagine e i coperchi superiore e anteriore.</li> </ol>
<p><b>CARTUCCIA MAGENTA NON INSERITA CORRETTAMENTE</b></p> <p>si alterna con</p> <p><b>Per guida premere ?</b></p> <p>L'indicatore dei materiali di consumo indica il livello di consumo delle cartucce di stampa.</p>	<p>La cartuccia magenta è stata installata nell'alloggiamento errato e il coperchio è chiuso.</p>	<ol style="list-style-type: none"> <li>1. Aprire i coperchi superiore e anteriore.</li> </ol> <p> <b>ATTENZIONE</b> L'unità di trasferimento immagine può essere danneggiata facilmente.</p> <ol style="list-style-type: none"> <li>2. Aprire l'unità di trasferimento immagine.</li> <li>3. Rimuovere la cartuccia di stampa posizionata in modo errato.</li> <li>4. Installare la cartuccia di stampa corretta.</li> <li>5. Chiudere l'unità di trasferimento immagine e i coperchi superiore e anteriore.</li> </ol>
<p><b>CARTUCCIA NERA NON INSERITA CORRETTAMENTE</b></p> <p>si alterna con</p> <p><b>Per guida premere ?</b></p> <p>L'indicatore dei materiali di consumo indica il livello di consumo delle cartucce di stampa.</p>	<p>La cartuccia nera è stata installata nell'alloggiamento errato e il coperchio è chiuso.</p>	<ol style="list-style-type: none"> <li>1. Aprire i coperchi superiore e anteriore.</li> </ol> <p> <b>ATTENZIONE</b> L'unità di trasferimento immagine può essere danneggiata facilmente.</p> <ol style="list-style-type: none"> <li>2. Aprire l'unità di trasferimento immagine.</li> <li>3. Rimuovere la cartuccia di stampa posizionata in modo errato.</li> </ol>


Messaggio del pannello di controllo	Descrizione	Azione consigliata
		<ol style="list-style-type: none"> <li>4. Installare la cartuccia di stampa corretta.</li> <li>5. Chiudere l'unità di trasferimento immagine e i coperchi superiore e anteriore.</li> </ol>
<b>Chiudere coperchio superiore</b>	Il coperchio superiore della stampante è aperto.	Chiudere il coperchio superiore.
<b>Chiudere il coperchio.</b>	È necessario chiudere il coperchio superiore.	Chiudere i coperchi anteriori.
<b>Per guida premere ?</b>		 <p><b>Nota</b> Questo messaggio viene visualizzato anche se il fusore non è stato installato correttamente o non è stato installato affatto. Verificare che il fusore sia installato correttamente.</p>
<b>CONNESSIONE UNITÀ FRONTE/RETRO ERRATA</b>	Il duplexer non è collegato correttamente e deve essere reinserito prima di continuare a stampare.	<p>Spegnere la stampante.</p> <p>Premere ▼ per visualizzare informazioni dettagliate.</p>
si alterna con		
<b>Per guida premere ?</b>		
<b>CONNESSIONE VASSOIO OPZIONALE ERRATA</b>	Il vassoio di alimentazione da 500 fogli non è collegato correttamente alla stampante.	<ol style="list-style-type: none"> <li>1. Verificare che la stampante sia su una superficie piana.</li> <li>2. Spegnere la stampante.</li> <li>3. Reinserire il vassoio di alimentazione da 500 fogli.</li> <li>4. Accendere la stampante dopo aver reinserito il vassoio di alimentazione da 500 fogli.</li> </ol>
<b>Controllo percorso carta</b>	Il motore sta facendo ruotare i rulli per verificare eventuali inceppamenti della carta.	Non è necessario eseguire alcuna azione.
<b>Controllo stampante</b>	Il motore sta eseguendo un test interno.	Non è necessario eseguire alcuna azione.
<b>Creazione... PAGINA DI PULIZIA</b>	Questo messaggio viene visualizzato quando viene generata una pagina di pulizia. Al termine dell'operazione, sul display del pannello di controllo viene visualizzato il menu <b>QUALITÀ DI STAMPA</b> .	<p>Non è necessario eseguire alcuna azione.</p> <p>Seguire le istruzioni riportate sulla pagina di pulizia stampata per elaborare la pagina.</p>
<b>Data/Ora</b>	Prompt per l'impostazione della data e dell'ora della stampante. Il formato predefinito è [AAAA]/[MMM]/[GG] [HH]-[MM].	Per modificare la data e l'ora, premere ✓ e seguire i prompt visualizzati.
<b>Dati ricevuti</b>	La stampante ha ricevuto i dati ed è in attesa dell'avanzamento pagina. Quando la stampante riceve un altro file, il messaggio scompare.	Premere ✓ per continuare a stampare.
<b>Per stampare ultima pagina premere Vai ✓</b>		
si alterna con		
<b>Pronta</b>		

Messaggio del pannello di controllo	Descrizione	Azione consigliata
<b>Per stampare ultima pagina premere Vai</b> ✓		
<b>DISCO</b> <b>ERRORE PERIFERICA</b> <b>Per cancellare premere</b> ✓ si alterna con <b>Pronta</b>	Si è verificato un errore di periferica nell'unità specificata. È possibile proseguire la stampa dei processi che non richiedono l'accesso all'unità disco.	<ol style="list-style-type: none"> <li>1. Per cancellare il messaggio, premere il tasto ✓.</li> <li>2. Se il messaggio di errore continua a essere visualizzato, rimuovere e reinstallare l'unità disco EIO.</li> <li>3. Riaccendere la stampante.</li> <li>4. Se il messaggio di errore continua a essere visualizzato, sostituire l'unità disco EIO.</li> </ol>
<b>DISCO</b> <b>PROT. DA SCRITTURA</b> <b>Per cancellare premere</b> ✓ si alterna con <b>Pronta</b>	Il file system è protetto da scrittura e non è possibile scrivervi nuovi file.	<ol style="list-style-type: none"> <li>1. Per abilitare la scrittura, disattivare la protezione utilizzando HP Web Jetadmin.</li> <li>2. Per cancellare il messaggio, premere il tasto ✓.</li> <li>3. Se il messaggio continua ad essere visualizzato, spegnere e riaccendere la stampante.</li> </ol>
<b>DISCO FILE</b> <b>SYSTEM PIENO</b> <b>Per cancellare premere</b> ✓ si alterna con <b>Pronta</b>	La stampante ha ricevuto un comando dal file system P.JL per memorizzare qualcosa sul file system, ma l'operazione non è stata eseguita perché il file system è pieno.	<ol style="list-style-type: none"> <li>1. Utilizzare il software HP Web Jetadmin per eliminare il processo memorizzato dal pannello di controllo della stampante.</li> <li>2. Per cancellare il messaggio, premere il tasto ✓.</li> <li>3. Se il messaggio continua ad essere visualizzato, spegnere e riaccendere la stampante.</li> </ol>
<b>DISCO FILE</b> <b>SYSTEM PIENO</b> <b>Per cancellare premere</b> ✓ si alterna con <b>Pronta</b>	La stampante ha ricevuto un comando dal file system P.JL per memorizzare qualcosa sul file system, ma l'operazione non è stata eseguita perché il file system è pieno.	<ul style="list-style-type: none"> <li>● Per cancellare il messaggio, premere il tasto ✓.</li> <li>● Se il messaggio continua ad essere visualizzato, spegnere e riaccendere la stampante.</li> </ul> <p> <b>Nota</b> Questa operazione implica anche l'eliminazione di tutti i file memorizzati nella RAM.</p>
<b>DISCO RAM</b> <b>ERRORE PERIFERICA</b> <b>Per cancellare premere</b> ✓ si alterna con <b>Pronta</b>	Si è verificato un errore di periferica nell'unità specificata.	<ol style="list-style-type: none"> <li>1. Per cancellare il messaggio, premere il tasto ✓.</li> <li>2. Se il messaggio continua ad essere visualizzato, spegnere e riaccendere la stampante.</li> <li>3. Se il messaggio continua a essere visualizzato, contattare l'assistenza HP sul sito Web all'indirizzo: <a href="http://www.hp.com/support/ljcp4005">http://www.hp.com/support/ljcp4005</a>.</li> </ol>

Messaggio del pannello di controllo	Descrizione	Azione consigliata
<b>DISCO RAM</b> <b>PROT. DA SCRITTURA</b> Per cancellare premere ✓ si alterna con <b>Pronta</b>	Il file system è protetto da scrittura e non è possibile scrivervi nuovi file.	<ol style="list-style-type: none"> <li>1. Per abilitare la scrittura sul disco RAM, disattivare la protezione utilizzando HP Web Jetadmin.</li> <li>2. Per cancellare il messaggio, premere il tasto ✓.</li> <li>3. Se il messaggio continua ad essere visualizzato, spegnere e riaccendere la stampante.</li> </ol>
<b>Elaborazione</b> <b>processo f./retro</b> <b>Non afferrare carta</b> <b>fino a completamento</b>	Durante un processo di stampa fronte/retro, la carta viene posizionata temporaneamente nello scomparto di uscita. Non tentare di rimuovere le pagine prima del completamento del processo di stampa.	Non rimuovere la carta dallo scomparto di uscita. Il messaggio scompare una volta terminato il processo.
<b>Elaborazione...</b>	La stampante sta elaborando un processo di stampa, ma non sta ancora prelevando le pagine per iniziare a stampare. Quando la carta inizia a muoversi all'interno della stampante, questo messaggio viene sostituito da un messaggio che indica il vassoio di stampa utilizzato.	Non è necessario eseguire alcuna azione.
<b>Elaborazione...</b> <b>copia &lt;X&gt; di &lt;Y&gt;</b>	La stampante sta attualmente elaborando o stampando copie fascicolate. Il messaggio indica che la copia X di Y copie totali è in fase di elaborazione.	Non è necessario eseguire alcuna azione.
<b>Elaborazione...</b> <b>MODAL. INTERMITT.</b> <b>Per guida premere ?</b>	Il messaggio potrebbe essere visualizzato nei periodi di uso intensivo, a causa del surriscaldamento della stampante. In questi casi, la stampante viene automaticamente impostata su una modalità di raffreddamento: ad ogni minuto di stampa segue un minuto di pausa. Questo ciclo continua fino a quando la temperatura di funzionamento non si stabilizza.	Premere ▼ per visualizzare informazioni dettagliate.
<b>ELIMINAZIONE PROCESSI PRIVATI</b>	La stampante sta eliminando un processo privato memorizzato. È necessario un PIN per eliminare un processo privato.	Non è necessario eseguire alcuna azione.
<b>Eliminazione... X</b>	La stampante sta eliminando il processo memorizzato.	Non è necessario eseguire alcuna azione.
<b>ERRORE</b> <b>ACCESSORIO USB</b> <b>Per guida premere ?</b>	Questo messaggio viene visualizzato quando un accessorio USB collegato è sovralimentato. Quando ciò si verifica, la porta ACC viene disattivata e la stampa si interrompe.	Premere ▼ per visualizzare informazioni dettagliate.
<b>Esecuzione</b> <b>aggiornamento</b>	È in corso un aggiornamento del firmware.	Non spegnere la stampante fino a quando non viene ripristinato lo stato <b>Pronta</b> .
<b>Esecuzione del</b> <b>TEST PERCORSO CARTA</b>	La stampante sta eseguendo un test del percorso della carta.	Non è necessario eseguire alcuna azione.
<b>Espulsione da percorso carta...</b>	All'accensione, si è verificato un inceppamento della carta o la stampante ha	Non è necessario eseguire alcuna azione.

Messaggio del pannello di controllo	Descrizione	Azione consigliata
	rilevato della carta fuori posto. La stampante tenta di eliminare automaticamente le pagine inceppate.	
<b>FORMATO NON CORRISP.</b> <b>VASSOIO X=[FORMATO]</b> <b>Per guida premere ?</b> si alterna con <b>Pronta</b>	Il vassoio è stato caricato con supporti di dimensioni del lato di inserimento superiori o inferiori a quelle configurate.	<ol style="list-style-type: none"> <li>1. Regolare le guide laterali e posteriori in base alla larghezza del supporto.</li> <li>2. Se necessario, dopo aver chiuso il vassoio, premere ✓ per modificare la configurazione del tipo o del formato carta in base al tipo o al formato presente nel vassoio.</li> </ol>
<b>Impossibile eseguire mopying</b> si alterna con <b>Elaborazione...</b>	Non è possibile generare stampe originali multiple a causa di un problema di memoria, di disco o di configurazione e viene prodotta una sola copia.	Installare memoria aggiuntiva nella stampante.
<b>Impossibile memorizzare processo</b> <b>NOME PROCESSO</b> si alterna con <b>Elaborazione...</b>	Non è possibile memorizzare un processo di stampa a causa di un problema di memoria o di configurazione.	Installare memoria aggiuntiva nella stampante.
<b>Impostaz. salvata</b>	È stata salvata la selezione di una voce di menu.	Non è necessario eseguire alcuna azione.
<b>In attesa sollevam.</b> <b>vassoio X</b>	La stampante è in attesa che il vassoio 2 o il vassoio 3 opzionale venga sollevato.	Non è necessario eseguire alcuna azione.
<b>In pausa</b> <b>Per stato Pronta</b> <b>premere STOP</b>	La stampante è in pausa e non è stato visualizzato alcun messaggio di errore. Il dispositivo I/O continua a ricevere i dati fino a quando la memoria non è piena.	Premere il tasto <b>Stop</b> .
<b>INCEPPAM. 13.X.XX</b> <b>RIMUOVERE VASSOIO 2</b> <b>Per guida premere ?</b>	Si è verificato un inceppamento carta nel duplexer. Verificare la presenza di carta inceppata nella periferica.	<ol style="list-style-type: none"> <li>1. Per ulteriori informazioni sull'eliminazione degli inceppamenti, premere ?.</li> <li>2. Premere ▲ e ▼ per passare da un'istruzione all'altra.</li> <li>3. Per ulteriori informazioni, vedere <a href="#">Eliminazione degli inceppamenti</a>.</li> <li>4. Se il messaggio continua a essere visualizzato dopo l'eliminazione di tutte le pagine, contattare l'assistenza HP sul sito Web all'indirizzo: <a href="http://www.hp.com/support/ljcp4005">http://www.hp.com/support/ljcp4005</a>.</li> </ol>
<b>Inizializzazione</b> <b>memoria permanente</b>	Questo messaggio viene visualizzato quando si accende la stampante, per indicare che la memoria permanente è in fase di inizializzazione.	Non è necessario eseguire alcuna azione.
<b>Inizializzazione...</b>	Questo messaggio viene visualizzato quando si accende la stampante, non appena	Non è necessario eseguire alcuna azione.

Messaggio del pannello di controllo	Descrizione	Azione consigliata
	viene avviata l'inizializzazione delle singole funzioni.	
<b>INSERIRE O CHIUDERE VASSOIO X</b>	È necessario inserire o chiudere il vassoio XX prima di stampare il documento corrente.	Chiudere il vassoio indicato.
<b>Per guida premere ?</b>		
<b>Installare cartuccia.</b> si alterna con <b>Per guida premere ?</b>	La cartuccia non è stata installata correttamente o non è stata installata affatto.	<ol style="list-style-type: none"> <li>1. Aprire i coperchi superiore e anteriore.</li> </ol>  <p><b>ATTENZIONE</b> L'unità di trasferimento immagine può essere danneggiata facilmente.</p> <ol style="list-style-type: none"> <li>2. Aprire l'unità di trasferimento immagine.</li> <li>3. Inserire la cartuccia di stampa e verificare che sia posizionata correttamente.</li> <li>4. Chiudere l'unità di trasferimento immagine e i coperchi superiore e anteriore.</li> <li>5. Se l'errore persiste, contattare l'assistenza HP sul sito Web all'indirizzo: <a href="http://www.hp.com/support/ljcp4005">http://www.hp.com/support/ljcp4005</a>.</li> </ol>
<b>INSTALLARE FUSORE</b>	Il fusore non è installato oppure non è installato correttamente.	<p>Verificare che il fusore sia installato nella stampante e si trovi in posizione corretta.</p> <p>Premere ▼ per visualizzare informazioni dettagliate.</p>
<b>Installare materiali di consumo</b> <b>Per stato ✓</b> L'indicatore dei materiali di consumo indica il livello di consumo delle cartucce di stampa.	Almeno un materiale di consumo è mancante o non è stato posizionato correttamente nella stampante e un materiale è mancante, non è stato posizionato correttamente, è esaurito o in via di esaurimento. Inserire il materiale o assicurarsi che sia posizionato correttamente.	<ol style="list-style-type: none"> <li>1. Premere ✓ per accedere al menu STATO MATERIALI.</li> <li>2. Premere ▲ e ▼ per evidenziare il materiale di consumo che presenta un problema.</li> <li>3. Premere ? per visualizzare la Guida del materiale di consumo in questione.</li> <li>4. Premere ▲ e ▼ per passare da un'istruzione all'altra.</li> </ol>
<b>Invia nuovamente aggiornamento</b>	L'aggiornamento del firmware non è stato eseguito correttamente.	Tentare di eseguire nuovamente l'aggiornamento.
<b>La periferica è in modalità Pausa</b>	La stampante è in modalità Pausa. La pressione di qualsiasi pulsante, la ricezione di dati di stampa o il verificarsi di un errore può far scomparire il messaggio.	Non è necessario eseguire alcuna azione.

Messaggio del pannello di controllo	Descrizione	Azione consigliata
<p><b>LINGUAGGIO SCELTO</b></p> <p><b>NON DISPONIBILE</b></p> <p>Premere ✓</p> <p>si alterna con</p> <p><b>LINGUAGGIO SCELTO</b></p> <p><b>NON DISPONIBILE</b></p> <p>Per guida premere ?</p>	<p>PJL ha ricevuto una richiesta per un linguaggio non disponibile nella stampante. Il processo viene interrotto e non viene stampata alcuna pagina.</p>	<ol style="list-style-type: none"> <li>1. Per ulteriori informazioni, premere ?.</li> <li>2. Premere ▲ e ▼ per passare da un'istruzione all'altra.</li> <li>3. Eseguire di nuovo la stampa utilizzando il driver corretto per la periferica.</li> </ol>
<p><b>Mat. di consumo HP originali installati</b></p>	<p>È stata installata una nuova cartuccia di stampa HP. Nella stampante viene ripristinato lo stato <b>Pronta</b> dopo circa 10 secondi.</p>	<p>Non è necessario eseguire alcuna azione.</p>
<p><b>MATERIALE DI CONSUMO NON INSERITO CORRETTAMENTE</b></p> <p>si alterna con</p> <p>Per stato ✓</p>	<p>Almeno un materiale di consumo non è stato posizionato correttamente nella stampante e un altro materiale manca, non è stato posizionato correttamente, è esaurito o in via di esaurimento.</p>	<ol style="list-style-type: none"> <li>1. Premere ✓ per accedere al menu <b>STATO MATERIALI</b>.</li> <li>2. Premere ▲ e ▼ per evidenziare il materiale di consumo che presenta un problema.</li> <li>3. Premere ? per visualizzare la Guida del materiale di consumo in questione.</li> <li>4. Premere ▲ e ▼ per passare da un'istruzione all'altra.</li> </ol>
<p><b>MATERIALE DI CONSUMO NON COMPATIBILE</b></p> <p>si alterna con</p> <p>Per stato ✓</p> <p>L'indicatore dei materiali di consumo indica il livello di consumo delle cartucce di stampa.</p>	<p>Sono stati installati almeno due materiali di consumo non destinati all'uso con questa stampante.</p>	<ol style="list-style-type: none"> <li>1. Premere ✓ per accedere al menu <b>STATO MATERIALI</b>.</li> <li>2. Premere ▲ e ▼ per evidenziare il materiale di consumo che presenta un problema.</li> <li>3. Premere ? per visualizzare la Guida del materiale di consumo in questione.</li> <li>4. Premere ▲ e ▼ per passare da un'istruzione all'altra.</li> </ol>
<p><b>MATERIALI DI CONSUMO NON HP IN USO</b></p> <p>si alterna con</p> <p><b>Pronta</b></p> <p>L'indicatore dei materiali di consumo indica i livelli di consumo delle cartucce di stampa, ma non il livello delle cartucce ricaricate.</p>	<p>La stampante ha rilevato la cartuccia di stampa non HP attualmente installata.</p>	<p>Se la cartuccia è stata acquistata come prodotto HP, rivolgersi al servizio telefonico HP per la denuncia di frodi al numero 1-877-219-3183 (gratuito in Nord America).</p> <p> <b>ATTENZIONE</b> Le eventuali riparazioni necessarie in seguito all'uso di cartucce non HP non sono coperte dalla garanzia della stampante.</p>
<p><b>MEMORIA INSUFF. PER CARICARE FONT/DATI</b></p> <p>Per guida premere ?</p> <p>si alterna con</p>	<p>La periferica non dispone di memoria sufficiente per il caricamento dei dati, quali font o macro, dalla posizione specificata. Il messaggio <b>Dispositivo X</b>: può essere uno dei seguenti:</p> <p>INTERNO = ROM direttamente sulla scheda del formatter</p>	<ol style="list-style-type: none"> <li>1. Per utilizzare la periferica senza dati, premere ✓.</li> <li>2. Per risolvere il problema, aggiungere memoria alla periferica. Memoria SDRAM DDR: 128 MB, (Q2630A) o 256 MB (Q2631A).</li> </ol>

Messaggio del pannello di controllo	Descrizione	Azione consigliata
<b>Dispositivo X:</b> <b>Premere ✓</b>	ALLOGGIAMENTO SCHEDA X = scheda font nell'alloggiamento X  DIMM	
<b>Nessun processo da annullare</b>	Nessun processo di stampa memorizzato da annullare.	Non è necessario eseguire alcuna azione.
<b>NON AUTORIZZATO PER LA STAMPA A COLORI</b>  si alterna con  <b>Pronta</b>	La stampante viene impostata su <b>COLORE SE CONSENTITO</b> e l'utente o il programma software non è autorizzato a stampare a colori.	Chiedere all'amministratore di rete di impostare le autorizzazioni dell'utente o del programma in modo da consentire la stampa a colori.
<b>OPERAZ. DISCO</b>  <b>NON RIUSCITA</b>  <b>Per cancellare premere ✓</b>  si alterna con  <b>Pronta</b>	La stampante ha ricevuto un comando dal file system PjL per l'esecuzione di un'operazione illogica (ad esempio, lo scaricamento di un file in una directory inesistente). È possibile continuare le operazioni di stampa.	<ol style="list-style-type: none"> <li>1. Per cancellare il messaggio, premere il tasto ✓.</li> <li>2. Se il messaggio continua ad essere visualizzato, spegnere e riaccendere la stampante.</li> <li>3. Se il messaggio viene visualizzato nuovamente, potrebbe essersi verificato un problema con l'applicazione software.</li> </ol>
<b>OPERAZ. DISCO RAM</b>  <b>NON RIUSCITA</b>  <b>Per cancellare premere ✓</b>  si alterna con  <b>Pronta</b>	La stampante ha ricevuto un comando dal file system PjL per l'esecuzione di un'operazione illogica (ad esempio, lo scaricamento di un file in una directory inesistente).  È possibile continuare le operazioni di stampa.	<ol style="list-style-type: none"> <li>1. Per cancellare il messaggio, premere il tasto ✓.</li> <li>2. Se il messaggio continua ad essere visualizzato, spegnere e riaccendere la stampante.</li> <li>3. Se il messaggio viene visualizzato nuovamente, potrebbe essersi verificato un problema con l'applicazione software.</li> </ol>
<b>OPERAZ. FLASH</b>  <b>NON RIUSCITA</b>  <b>Per cancellare premere ✓</b>  si alterna con  <b>Pronta</b>	La stampante ha ricevuto un comando dal file system PjL per l'esecuzione di un'operazione illogica (ad esempio, lo scaricamento di un file in una directory inesistente).	<ol style="list-style-type: none"> <li>1. Per cancellare il messaggio, premere il tasto ✓.</li> <li>2. Se il messaggio continua ad essere visualizzato, spegnere e riaccendere la stampante.</li> <li>3. Se il messaggio viene visualizzato nuovamente, potrebbe essersi verificato un problema con l'applicazione software.</li> </ol>
<b>ORDINARE CARTUCCIA [COLORE]</b>  L'indicatore dei materiali di consumo indica il livello di consumo delle cartucce di stampa.  si alterna con  <b>Pronta</b>  L'indicatore dei materiali di consumo indica il livello di consumo delle cartucce di stampa.	La cartuccia di stampa rilevata è in via di esaurimento. La stampante è pronta e continua a stampare in base al numero di pagine indicato. Il numero stimato di pagine restanti si basa sulla copertura di pagine media della stampante.  La stampa continua fino a quando sarà necessario sostituire un materiale di consumo.	<ol style="list-style-type: none"> <li>1. Premere ? per visualizzare l'argomento della Guida relativo al messaggio.</li> <li>2. Richiedere il numero di catalogo della cartuccia di stampa indicata.</li> <li>3. Ordinare una cartuccia di stampa.</li> </ol>




Messaggio del pannello di controllo	Descrizione	Azione consigliata
		 <p><b>Nota</b> Le informazioni sugli ordini dei materiali di consumo possono essere ottenute anche mediante il server Web incorporato. Per ulteriori informazioni, vedere <a href="#">Uso del server Web incorporato</a>.</p>
<p><b>ORDINARE KIT FUSORE</b></p> <p><b>MENO DI X PAGINE</b></p> <p><b>Per guida premere ?</b></p> <p>si alterna con</p> <p><b>Pronta</b></p>	<p>Il fusore è in via di esaurimento. La stampante è pronta e continua a stampare in base al numero di pagine indicato.</p> <p>La stampa continua fino a quando sarà necessario sostituire un materiale di consumo.</p>	<ol style="list-style-type: none"> <li>1. Premere <b>?</b> per visualizzare l'argomento della Guida relativo al messaggio.</li> <li>2. Richiedere il numero di catalogo del kit del fusore.</li> <li>3. Ordinare il kit del fusore.</li> </ol>
		 <p><b>Nota</b> Le informazioni sugli ordini dei materiali di consumo possono essere ottenute anche mediante il server Web incorporato. Per ulteriori informazioni, vedere <a href="#">Uso del server Web incorporato</a>.</p>
<p><b>ORDINARE KIT TRASF.</b></p> <p><b>MENO DI X PAGINE</b></p> <p><b>Per guida premere ?</b></p> <p>si alterna con</p> <p><b>Pronta</b></p>	<p>L'unità di trasferimento è in via di esaurimento. È possibile continuare a stampare.</p>	<ol style="list-style-type: none"> <li>1. Premere <b>?</b> per visualizzare l'argomento della Guida relativo al messaggio.</li> <li>2. Cercare il numero di catalogo del kit di trasferimento nella Guida.</li> <li>3. Ordinare il kit di trasferimento.</li> </ol>
		 <p><b>Nota</b> Le informazioni sugli ordini dei materiali di consumo possono essere ottenute anche mediante il server Web incorporato. Per ulteriori informazioni, vedere <a href="#">Uso del server Web incorporato</a>.</p>
<p><b>ORDINARE MATERIALI</b></p> <p>si alterna con</p> <p><b>Pronta</b></p> <p><b>Per guida premere ?</b></p> <p>L'indicatore dei materiali di consumo indica il livello di consumo delle cartucce di stampa.</p>	<p>Più di un materiale di consumo è in via di esaurimento.</p> <p>La stampa continua fino a quando sarà necessario sostituire un materiale di consumo.</p>	<ol style="list-style-type: none"> <li>1. Premere <b>Menu</b> per accedere ai menu.</li> <li>2. Premere <b>▲</b> o <b>▼</b> per evidenziare <b>Informazioni</b>, quindi premere <b>✓</b>.</li> <li>3. Premere <b>▲</b> o <b>▼</b> per evidenziare <b>STATO MATERIALI</b>, quindi premere <b>✓</b>.</li> <li>4. Premere <b>▲</b> o <b>▼</b> per evidenziare il materiale di consumo da ordinare.</li> <li>5. Premere <b>?</b> per visualizzare la Guida del materiale di consumo in questione.</li> <li>6. Cercare il numero di catalogo nella Guida.</li> <li>7. Ordinare il materiale di consumo.</li> <li>8. Ripetere i passi precedenti per ogni materiale di consumo da ordinare.</li> <li>9. Le informazioni sugli ordini dei materiali di consumo possono essere ottenute</li> </ol>

Messaggio del pannello di controllo	Descrizione	Azione consigliata
		anche mediante il server Web incorporato. Per ulteriori informazioni, vedere <a href="#">Uso del server Web incorporato</a> .
<b>PIN errato</b>	È stato inserito un PIN errato. Dopo tre tentativi errati, la stampante ripristina lo stato <b>Pronta</b> .	Inserire nuovamente il PIN.
<b>Pronta</b> L'indicatore dei materiali di consumo indica il livello di consumo delle cartucce di stampa.	La stampante è in linea ed è pronta per ricevere i dati. Non sono stati visualizzati messaggi di stato o messaggi che richiedano interventi sulla stampante.	Non è necessario eseguire alcuna azione.
<b>Pronta</b> <b>Indirizzo IP:</b>	La stampante è in linea ed è pronta per ricevere i dati.	Non è necessario eseguire alcuna azione.
<b>Pronta per modalità Diagnostica</b> <b>Per uscire premere ? . Stop</b>	La stampante è in modalità diagnostica speciale.	Premere il tasto <b>Stop</b> per uscire dalla modalità diagnostica speciale.  OPPURE Non è necessario eseguire alcuna azione.
<b>PULIZIA DISCO X% COMPLETATA</b>	È in corso la pulizia di un dispositivo di memorizzazione. Non spegnere la stampante. Al termine del processo, la stampante verrà automaticamente riavviata.	Non è necessario eseguire alcuna azione.
<b>PULIZIA IN CORSO...</b>	È in corso l'elaborazione di una pagina di pulizia.	Non è necessario eseguire alcuna azione.
<b>Registro eventi vuoto</b>	Nel pannello di controllo è stata selezionata l'opzione <b>MOSTRA REG.EVENTI</b> , ma il registro è vuoto.	Non è necessario eseguire alcuna azione.
<b>Reinizializzazione stampante in corso</b>	Le impostazioni del disco RAM sono state modificate prima del riavvio automatico della stampante, sono state modificate le modalità delle periferiche esterne o la stampante sta uscendo dalla modalità diagnostica e verrà riavviata automaticamente.	Non è necessario eseguire alcuna azione.
<b>REINSERIRE UNITÀ FRONTE/RETRO</b>	Il duplexer è stato rimosso.	Premere ▼ per visualizzare informazioni dettagliate.
<b>Ricezione aggiornamento</b>	È in corso un aggiornamento del firmware.	Non spegnere la stampante fino a quando non viene ripristinato lo stato <b>Pronta</b> .
<b>Richiesta accettata. Attendere...</b>	La stampante ha accettato una richiesta di stampa di una pagina interna, ma è necessario completare prima il processo di stampa corrente.	Non è necessario eseguire alcuna azione.
<b>Rimuovere tutte le</b> <b>Per uscire premere ? . Stop</b>	La stampante sta eseguendo un test dei componenti ed è selezionato solo il componente cinghia.	Rimuovere tutte le cartucce di stampa.
<b>Rimuovere almeno una cartuccia</b>	La stampante sta verificando la disattivazione della cartuccia o sta eseguendo un test dei componenti e il	Rimuovere una cartuccia di stampa.

Messaggio del pannello di controllo	Descrizione	Azione consigliata
<b>Per uscire premere ? . Stop</b>	componente selezionato è il motore della cartuccia.	
<b>Ripristino... X</b> [numero accessorio]	La stampante sta ripristinando le impostazioni dell'accessorio esterno in risposta ad una richiesta dell'utente.	Non è necessario eseguire alcuna azione.
<b>Ripristino... X</b>	È in corso il ripristino delle impostazioni della stampante. Questo messaggio viene visualizzato durante l'esecuzione di un'azione di ripristino, ad esempio <b>RIPRISTINARE VALORI COLORE</b> .	Non è necessario eseguire alcuna azione.
<b>Ripristino... X</b> <b>di fabbrica...</b>	La stampante ripristina le impostazioni di fabbrica.	Non è necessario eseguire alcuna azione.
<b>Riscaldamento...</b>	La stampante sta uscendo dalla modalità Pausa. Il processo di stampa riprende non appena la fase di riscaldamento viene completata.	Non è necessario eseguire alcuna azione.
<b>Rotazione motore</b> <b>[COLORE]</b>	È in corso un test dei componenti; il componente selezionato è il motore della cartuccia <a colori>.	Premere <b>Stop</b> quando si ritiene opportuno interrompere il test.
<b>Per uscire premere ? . Stop</b>		
<b>Rotazione motore</b> <b>Per uscire premere ? . Stop</b>	La stampante sta eseguendo un test dei componenti e il componente selezionato è un motore.	Premere <b>Stop</b> quando si ritiene opportuno interrompere il test.
<b>SOST. MAT. CONSUMO</b> <b>Per stato ✓</b>  L'indicatore dei materiali di consumo indica il livello di consumo delle cartucce di stampa.	Diversi materiali di consumo sono esauriti. Se ad essere esaurite sono soltanto le cartucce di stampa, la stampa viene interrotta perché l'opzione <b>SOST. MAT. CONSUMO</b> nel menu <b>IMPOSTAZIONE SISTEMA</b> è impostata su <b>INTERR. IN ESAURIM.</b> . Se ad essere esaurite sono soltanto le cartucce di stampa, non sarà possibile continuare a stampare.	<ol style="list-style-type: none"> <li>1. Premere <b>✓</b> per accedere al menu <b>STATO MATERIALI</b>.</li> <li>2. Premere <b>▲</b> e <b>▼</b> per evidenziare il materiale di consumo che presenta un problema.</li> <li>3. Premere <b>?</b> per visualizzare la Guida del materiale di consumo in questione.</li> <li>4. Premere <b>▲</b> e <b>▼</b> per passare da un'istruzione all'altra.</li> <li>5. Le informazioni sugli ordini dei materiali di consumo possono essere ottenute anche mediante il server Web incorporato. Per ulteriori informazioni, vedere <a href="#">Uso del server Web incorporato</a>.</li> </ol>
<b>SOST. MAT. CONSUMO</b> <b>Premere ✓</b>  L'indicatore dei materiali di consumo indica il livello di consumo delle cartucce di stampa.	Diversi materiali di consumo sono esauriti e l'opzione <b>SOST. MAT. CONSUMO</b> nel menu <b>IMPOSTAZIONE SISTEMA</b> è impostata su <b>INTERR. SE ESAURITO</b> .	<ol style="list-style-type: none"> <li>1. Premere <b>✓</b> per accedere al menu <b>STATO MATERIALI</b>.</li> <li>2. Premere <b>▲</b> e <b>▼</b> per evidenziare il materiale di consumo che presenta un problema.</li> <li>3. Premere <b>?</b> per visualizzare la Guida del materiale di consumo in questione.</li> </ol>

Messaggio del pannello di controllo	Descrizione	Azione consigliata
		<ol style="list-style-type: none"> <li>Premere ▲ e ▼ per passare da un'istruzione all'altra.</li> <li>Le informazioni sugli ordini dei materiali di consumo possono essere ottenute anche mediante il server Web incorporato. Per ulteriori informazioni, vedere <a href="#">Uso del server Web incorporato</a>.</li> </ol>
<b>SOST. MAT. CONSUMO</b>  <b>Solo stampe in nero</b>  si alterna con  <Messaggio di stato corrente>	Questo messaggio viene generato quando una o più cartucce di stampa sono esaurite e la stampante è impostata su <b>CONTINUA NERO</b> .	Premere ▼ per visualizzare informazioni dettagliate.
<b>SOSTITUIRE CARTUCCIA [COLORE]</b>  L'indicatore dei materiali di consumo indica il livello di consumo delle cartucce di stampa.  si alterna con  <b>Premere ✓</b>  L'indicatore dei materiali di consumo indica il livello di consumo delle cartucce di stampa.	La cartuccia di stampa rilevata è esaurita e l'opzione <b>COLORE ESAURITO</b> nel menu <b>IMPOSTAZIONE SISTEMA</b> è impostata su <b>INTERR. SE ESAURITO</b> . È possibile continuare a stampare.	<ol style="list-style-type: none"> <li>Ordinare la cartuccia di stampa appropriata.</li> <li>Premere ✓ per continuare.</li> <li>Aprire i coperchi anteriore e superiore e l'unità di trasferimento immagine.</li> </ol> <div style="border: 1px solid black; padding: 5px; margin: 10px 0;">  <b>ATTENZIONE</b> L'unità di trasferimento immagine può essere danneggiata facilmente.     </div> <ol style="list-style-type: none"> <li>Rimuovere la cartuccia di stampa individuata.</li> <li>Installare una nuova cartuccia di stampa.</li> <li>Chiudere l'unità di trasferimento immagine e i coperchi superiore e anteriore.</li> <li>Le informazioni sugli ordini dei materiali di consumo possono essere ottenute anche mediante il server Web incorporato. Per ulteriori informazioni, vedere <a href="#">Uso del server Web incorporato</a>.</li> </ol>
<b>SOSTITUIRE KIT DI TRASFERIMENTO</b>  <b>Per guida premere ?</b>	L'unità di trasferimento è esaurita. È possibile continuare a stampare, ma la qualità di stampa sarà ridotta.	<ol style="list-style-type: none"> <li>Aprire i coperchi superiore e anteriore.</li> <li>Abbassare l'unità di trasferimento tirando verso il basso la maniglia verde nella parte superiore dell'unità.</li> <li>Rilasciare i fermi blu posizionati lateralmente nella parte inferiore dell'unità di trasferimento e sollevare l'unità fino ad estrarla dalla stampante.</li> <li>Installare la nuova unità di trasferimento.</li> </ol>

Messaggio del pannello di controllo	Descrizione	Azione consigliata
		<ol style="list-style-type: none"> <li>5. Chiudere i coperchi superiore e anteriore.</li> <li>6. Le informazioni sugli ordini dei materiali di consumo possono essere ottenute anche mediante il server Web incorporato. Per ulteriori informazioni, vedere <a href="#">Uso del server Web incorporato</a>.</li> </ol>
<p><b>SOSTITUIRE KIT DI TRASFERIMENTO</b></p> <p><b>Per guida premere ?</b></p> <p>si alterna con</p> <p><b>SOSTITUIRE KIT DI TRASFERIMENTO</b></p> <p><b>Premere ✓</b></p>	<p>L'unità di trasferimento è quasi esaurita e l'opzione <b>SOST. MAT. CONSUMO</b> nel menu <b>IMPOSTAZIONE SISTEMA</b> è impostata su <b>INTERR. SE ESAURITO</b>.</p>	<ol style="list-style-type: none"> <li>1. Ordinare il kit di trasferimento.</li> <li>2. Per continuare a stampare, premere ✓.</li> <li>3. Per sostituire il kit di trasferimento, attenersi alla procedura riportata di seguito. <ul style="list-style-type: none"> <li>● Aprire i coperchi superiore e anteriore.</li> <li>● Abbassare l'unità di trasferimento tirando verso il basso la maniglia verde nella parte superiore dell'unità.</li> <li>● Rilasciare i fermi blu posizionati lateralmente nella parte inferiore dell'unità di trasferimento e sollevare l'unità fino ad estrarla dalla stampante.</li> <li>● Installare la nuova unità di trasferimento.</li> <li>● Chiudere i coperchi superiore e anteriore.</li> <li>● Le informazioni sugli ordini dei materiali di consumo possono essere ottenute anche mediante il server Web incorporato. Per ulteriori informazioni, vedere <a href="#">Uso del server Web incorporato</a>.</li> </ul> </li> </ol>
<p><b>SOSTITUIRE KIT FUSORE</b></p> <p><b>Per guida premere ?</b></p>	<p>Il kit del fusore è esaurito. Sostituire il kit del fusore. È possibile continuare a stampare, ma la qualità di stampa sarà ridotta.</p>	<ol style="list-style-type: none"> <li>1. Aprire il coperchio superiore.</li> <li>2. Afferrare le maniglie rosse sull'unità fusore.</li> <li>3. Rimuovere la vecchia unità fusore dalla stampante.</li> <li>4. Installare una nuova unità fusore e fissarla con le viti ad alette.</li> <li>5. Chiudere il coperchio superiore.</li> <li>6. Le informazioni sugli ordini dei materiali di consumo possono essere ottenute anche mediante il server Web incorporato. Per ulteriori informazioni, vedere <a href="#">Uso del server Web incorporato</a>.</li> </ol>

Messaggio del pannello di controllo	Descrizione	Azione consigliata
<b>SOSTITUIRE KIT FUSORE</b>  Per guida premere ?  si alterna con  <b>SOSTITUIRE KIT FUSORE</b>  Premere ✓	Il fusore è quasi esaurito e l'opzione <b>SOST. MAT. CONSUMO</b> nel menu <b>IMPOSTAZIONE SISTEMA</b> è impostata su <b>INTERR. SE ESAURITO</b> . È possibile continuare a stampare.	<ol style="list-style-type: none"> <li>1. Ordinare il kit del fusore.</li> <li>2. Per continuare a stampare, premere ✓.</li> <li>3. Per sostituire il kit del fusore, attenersi alla procedura riportata di seguito.               <ul style="list-style-type: none"> <li>• Aprire il coperchio superiore.</li> <li>• Afferrare le maniglie rosse sull'unità fusore.</li> <li>• Rimuovere la vecchia unità fusore dalla stampante.</li> <li>• Installare la nuova unità fusore.</li> <li>• Chiudere il coperchio superiore.</li> <li>• Le informazioni sugli ordini dei materiali di consumo possono essere ottenute anche mediante il server Web incorporato. Per ulteriori informazioni, vedere <a href="#">Uso del server Web incorporato</a>.</li> </ul> </li> </ol>
<b>SOSTITUIRE MATER.</b>  <b>Mod. Ignora attivata</b>  si alterna con  <Messaggio di stato corrente>	La stampante è impostata per continuare ad elaborare i processi quando una cartuccia di stampa è esaurita.   <b>ATTENZIONE</b> L'uso della modalità di sostituzione può compromettere la qualità di stampa. Si consiglia di sostituire i materiali di consumo quando viene visualizzato il messaggio <b>SOSTITUIRE MATER. Mod. Ignora attivata</b> . La copertura della Garanzia premium per materiali di consumo HP termina quando un materiale di consumo viene utilizzato in modalità di sostituzione.	Premere ▼ per visualizzare informazioni dettagliate.
<b>Spostam. solenoide e motore</b>  Per uscire premere ?. Stop	La stampante sta eseguendo un test dei componenti e i componenti selezionati sono il solenoide e il motore.	Non è necessario eseguire alcuna azione.
<b>Spostamento solenoide</b>  Per uscire premere ?. Stop	La stampante sta eseguendo un test dei componenti e il componente selezionato è un solenoide.	Non è necessario eseguire alcuna azione.
<b>Stampa dell'ELENCO FONT</b>	La stampante sta generando l'elenco dei caratteri per il linguaggio PCL o PS. Una volta completata la stampa della pagina, la stampante ripristina lo stato <b>Pronta</b> .	Non è necessario eseguire alcuna azione.
<b>Stampa di ESEMPI RGB</b>	Questo messaggio viene visualizzato durante la generazione della pagina dei campioni RGB della stampante.	Non è necessario eseguire alcuna azione.
<b>Stampa del REGISTRO EVENTI</b>	La stampante sta generando la pagina del registro eventi. Una volta completata la stampa della pagina, la stampante ripristina lo stato in linea <b>Pronta</b> .	Non è necessario eseguire alcuna azione.

Messaggio del pannello di controllo	Descrizione	Azione consigliata
Stampa della <b>PAGINA CONSUMI</b>	La stampante sta generando la pagina dei consumi. Una volta completata la stampa della pagina, la stampante ripristina lo stato in linea <b>Pronta</b> .	Non è necessario eseguire alcuna azione.
Stampa della pagina <b>DIRECTORY FILE</b>	La stampante sta generando la pagina della directory della periferica di memorizzazione di massa. Una volta completata la stampa della pagina, la stampante ripristina lo stato <b>Pronta</b> .	Non è necessario eseguire alcuna azione.
Stampa in corso <b>PAGINA REGISTRAZIONE</b>	La stampante sta generando la pagina di registrazione. Una volta completata la stampa della pagina, il display del pannello di controllo della stampante visualizza nuovamente il menu <b>IMPOSTA REGISTRAZIONE</b> .	Attenersi alle istruzioni riportate nelle pagine stampate.
Stampa in corso di <b>PAGINA DIMOSTRATIVA</b>	La stampante sta generando la stampa demo. Una volta completata la stampa della pagina, la stampante ripristina lo stato in linea <b>Pronta</b> .	Non è necessario eseguire alcuna azione.
Stampa in corso: <b>MAPPA MENU</b>	La stampante sta generando la mappa dei menu della stampante. Una volta completata la stampa della pagina, la stampante ripristina lo stato <b>Pronta</b> .	Non è necessario eseguire alcuna azione.
<b>STAMPA INTERROTTA</b> Premere ✓	Questo messaggio viene visualizzato quando scade il tempo di esecuzione di un test della funzione di stampa/interruzione.	Premere ✓ per continuare a stampare.
Stampa pagina <b>STATO MATERIALI</b>	La stampante sta generando la pagina di stato dei materiali d'uso. Una volta completata la stampa della pagina, la stampante ripristina lo stato in linea <b>Pronta</b> .	Non è necessario eseguire alcuna azione.
Stampa pagina di <b>CONFIGURAZIONE</b>	La stampante sta generando la pagina di configurazione. Una volta completata la stampa della pagina, la stampante ripristina lo stato in linea <b>Pronta</b> .	Non è necessario eseguire alcuna azione.
Stampa risoluzione probl. qual.stampa	La stampante sta generando le pagine relative alla risoluzione dei problemi della qualità di stampa. Una volta completata la stampa delle pagine, la stampante ripristina lo stato <b>Pronta</b> .	Attenersi alle istruzioni riportate nelle pagine stampate.
Stampa... <b>ESEMPI CMYK</b>	Questo messaggio viene visualizzato durante la generazione della pagina dei campioni CMYK della stampante.	Non è necessario eseguire alcuna azione.
Stampa... <b>PAGINA DIAGNOSTICA</b>	La stampante sta generando la pagina di diagnostica. Una volta completata la stampa della pagina, la stampante ripristina lo stato in linea <b>Pronta</b> .	Non è necessario eseguire alcuna azione.
Stampa... <b>TEST HARDWARE</b>	La stampante sta generando la pagina di test del motore. Una volta completata la stampa della pagina, la stampante ripristina lo stato in linea <b>Pronta</b> .	Non è necessario eseguire alcuna azione.
<b>TEST INTERRUZIONE STAMPA</b>	La stampante sta eseguendo un test della funzione di stampa/interruzione stampa.	Non è necessario eseguire alcuna azione.

Messaggio del pannello di controllo	Descrizione	Azione consigliata
<b>TIPO NON CORR. VASS</b> <b>X=[TIPO]</b> <b>Per guida premere ?</b> si alterna con <b>Pronta</b>	Il tipo di supporto caricato nel vassoio non corrisponde a quello configurato per il vassoio.	<ol style="list-style-type: none"> <li>1. Regolare le guide laterali e posteriori in base alla larghezza del supporto.</li> <li>2. Se necessario, dopo aver chiuso il vassoio, premere ✓ per modificare la configurazione del tipo o del formato carta in base al tipo o al formato presente nel vassoio.</li> </ol>
<b>VASSOIO X</b> <b>[TIPO] [FORMATO]</b> <b>Per cambiare, ▲/▼</b> <b>Per continuare, ✓</b>	La stampante offre una serie di supporti alternativi da utilizzare per la stampa.	<ol style="list-style-type: none"> <li>1. Visualizzare le configurazioni del vassoio (tipo e formato) premendo ▲ e ▼.</li> <li>2. Premere ✓ per selezionare il vassoio da utilizzare.</li> <li>3. Per tornare al messaggio precedente, premere <b>Indietro</b>.</li> </ol>
<b>VASSOIO X APERTO</b> <b>Per guida premere ?</b> si alterna con <b>Pronta</b>	Il vassoio specificato è aperto o non è chiuso correttamente.	Chiudere il vassoio.
<b>VASSOIO X FORMATO= [FORMATO]</b> <b>Impostaz. salvata</b>	Il formato selezionato dal menu è stato salvato.	Non è necessario eseguire alcuna azione.
<b>VASSOIO X VUOTO</b> <b>[TIPO] [FORMATO]</b> si alterna con <b>Pronta</b>	Il vassoio specificato è vuoto; il processo corrente non richiede questo vassoio per la stampa.	Ricaricare il vassoio al momento opportuno.
<b>X.X ERRORE</b> <b>JETDIRECT INTERNO</b>	Questo messaggio viene generato quando si verifica un errore nel server di stampa HP Jetdirect incorporato.	Spegnere e riaccendere la stampante. Per ulteriori informazioni, premere <b>?</b> .  Se il messaggio continua a essere visualizzato, contattare l'assistenza HP sul sito Web all'indirizzo: <a href="http://www.hp.com/support/ljcp4005">http://www.hp.com/support/ljcp4005</a> .

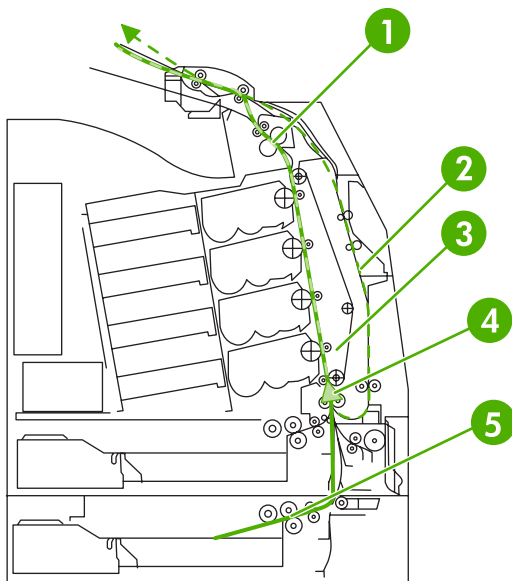


## Inceppamenti della carta

Servirsi di questa illustrazione per risolvere i problemi relativi alla carta inceppata nella stampante. Per istruzioni su come eliminare gli inceppamenti della carta, vedere [Eliminazione degli inceppamenti](#).



**Nota** Tutte le aree della stampante alle quali potrebbe essere necessario accedere per rimuovere un inceppamento sono dotate di maniglie verdi per semplificarne l'identificazione.



1	Area del coperchio superiore
2	Percorso fronte/retro
3	Percorso della carta
4	Percorso di entrata
5	Vassoio 3 opzionale

## Recupero dagli inceppamenti della carta

La stampante dispone della funzione di recupero dagli inceppamenti della carta, che consente di impostare la periferica in modo da eseguire automaticamente il tentativo di stampare di nuovo le pagine inceppate. Sono disponibili le due seguenti opzioni:

- **AUTOMATICO** — La stampante tenta automaticamente di stampare di nuovo le pagine inceppate. Si tratta dell'impostazione predefinita.
- **NO** — La stampante non tenta di stampare di nuovo le pagine inceppate.
- **Attivata** — La stampante tenta di stampare di nuovo le pagine inceppate.



**Nota** Durante la fase di recupero, è possibile che vengano stampate di nuovo varie pagine non coinvolte nell'inceppamento. In tal caso, accertarsi di eliminare tutte le pagine eventualmente duplicate.

## Disattivazione della funzione di recupero dagli inceppamenti della carta

1. Premere **Menu** per accedere ai **MENU**.
2. Premere **▼** per evidenziare **Configura periferica**.
3. Premere **✓** per selezionare **Configura periferica**.
4. Premere **▼** per evidenziare **IMPOSTAZIONE SISTEMA**.
5. Premere **✓** per selezionare **IMPOSTAZIONE SISTEMA**.
6. Premere **▼** per evidenziare **Ripristino inceppamento:**.
7. Premere **✓** per selezionare **Ripristino inceppamento:**.
8. Premere **▼** per evidenziare **NO**.
9. Premere **✓** per selezionare **NO**.
10. Premere **Menu** per tornare allo stato **Pronta**.

Per migliorare la velocità di stampa e aumentare le risorse della memoria, è necessario disattivare la funzione di recupero dagli inceppamenti della carta. Se tale funzione è disattivata, le pagine inceppate non vengono ristampate.


# Cause comuni degli inceppamenti della carta

Nella tabella riportata di seguito vengono descritte le cause più comuni degli inceppamenti della carta e le soluzioni consigliate.

## Inceppamenti della carta

Causa e soluzione	
Causa	Soluzione
Quando la stampante viene installata per la prima volta, l'insero protettivo non viene espulso correttamente.	Vedere <a href="#">Inceppamento nel vassoio 1</a> .
Il supporto di stampa non corrisponde alle specifiche consigliate da HP.	Usare solo supporti di stampa conformi alle specifiche consigliate da HP. Vedere <a href="#">Pesi e formati dei supporti accettati</a> .
Uno dei materiali di consumo non è installato correttamente e causa continui inceppamenti.	Verificare che l'installazione delle cartucce di stampa, dell'unità di trasferimento e del fusore sia stata eseguita correttamente.
La carta è già stata utilizzata su una stampante o una copiatrice.	Non caricare supporti di stampa già stampati o fotocopiati.
Un vassoio di entrata è caricato in modo errato.	Rimuovere i supporti dal vassoio di entrata e sostituire i supporti nel vassoio. Regolare le guide per la larghezza in modo che i supporti aderiscano correttamente ai supporti senza piegarli. Vedere <a href="#">Configurazione dei vassoi di entrata</a> .
I supporti di stampa sono disallineati.	Le guide del vassoio di entrata non sono regolate correttamente. Regolare le guide del vassoio di entrata, in modo che aderiscano correttamente ai supporti senza piegarli. Se un supporto più pesante di 105 g/m <sup>2</sup> viene caricato nel vassoio 2 e nel vassoio 3 opzionale, è possibile che i supporti risultino inclinati.
I supporti di stampa sono piegati o attaccati l'uno all'altro.	Rimuovere i supporti, allargarli, ruotarli di 180° o capovolgerli. Caricare di nuovo i supporti nel vassoio di entrata. Non sventolarli.
I supporti di stampa vengono rimossi prima di trovarsi nello scomparto di uscita.	Resettare la stampante. Attendere che l'intera pagina si trovi nello scomparto di uscita prima di rimuoverla.
Durante la stampa fronte/retro, i supporti di stampa vengono rimossi prima della stampa del secondo lato del documento.	Resettare la stampante e stampare nuovamente il documento. Attendere che l'intera pagina si trovi nello scomparto di uscita prima di rimuoverla.
I supporti di stampa sono in cattive condizioni.	Sostituire i supporti di stampa.
I rulli interni non prelevano i supporti di stampa dal vassoio 2 o dal vassoio 3 opzionale.	Rimuovere alcuni fogli del supporto dalla parte superiore della risma. Se il supporto è più pesante di 105 g/m <sup>2</sup> , è possibile che non venga prelevato dal vassoio.
I bordi del supporto sono ruvidi e frastagliati.	Sostituire il supporto.
I supporti di stampa sono perforati o in rilievo.	Poiché questi tipi di supporto non si separano con facilità, è necessario caricare ciascun foglio singolarmente dal vassoio 1.
I materiali di consumo della stampante sono esauriti.	Prestare attenzione ai messaggi del pannello di controllo della stampante che indicano di sostituire i materiali di consumo oppure stampare una pagina sullo stato dei materiali di consumo per ottenere informazioni sulla relativa durata

## Causa e soluzione

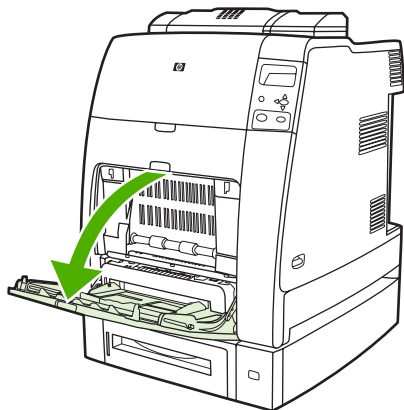
Causa	Soluzione
I supporti di stampa non sono stati conservati correttamente.	<p data-bbox="855 275 1433 327">rimanente. Per ulteriori informazioni, vedere <a href="#">Sostituzione dei materiali di consumo</a>.</p> <p data-bbox="855 348 1433 422">Sostituire i supporti di stampa. I supporti di stampa devono essere conservati nelle confezioni originali e in ambienti asciutti.</p> <p data-bbox="855 453 1433 596"> <b>Nota</b> Se la stampante continua a incepparsi, rivolgersi al servizio di assistenza clienti HP o al proprio fornitore di assistenza HP autorizzato. Per ulteriori informazioni, vedere <a href="http://www.hp.com/support/ljcp4005">http://www.hp.com/support/ljcp4005</a>.</p>

# Eliminazione degli inceppamenti

Ciascuna delle seguenti sezioni corrisponde a un messaggio di inceppamento che potrebbe essere visualizzato sul pannello di controllo. Utilizzare le procedure riportate di seguito per eliminare l'inceppamento.

## Inceppamento nel vassoio 1

1. Aprire il vassoio 1.

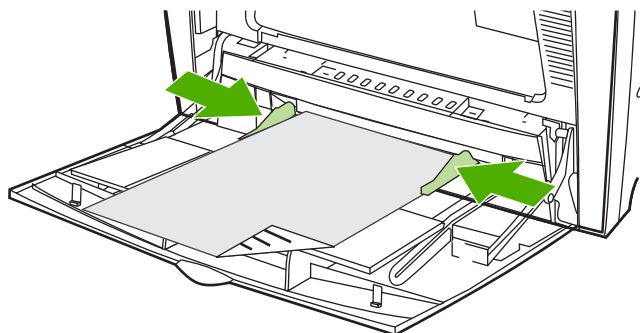


2. Rimuovere tutti i fogli caricati dal vassoio 1.
3. Ricaricare la carta nel vassoio 1 e verificare che il supporto sia caricato correttamente.



**Nota** Non caricare il supporto al di sopra dei limiti massimi di caricamento.

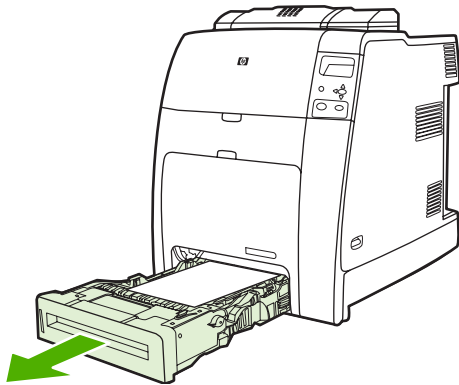
4. Verificare che le guide siano nella posizione corretta.



5. Per continuare, premere **?**, quindi premere **✓**.

## Inceppamento nel vassoio 2 o nel vassoio 3 opzionale

1. Estrarre il vassoio e collocarlo su una superficie piana. Accertarsi che le guide della carta siano nella posizione corretta.

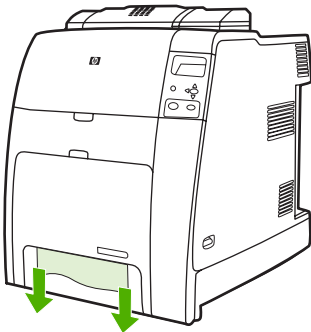


2. Rimuovere gli eventuali supporti alimentati parzialmente. Afferrare entrambi gli angoli del supporto e tirare verso il basso.



**Nota** Utilizzare il vassoio 1 per evitare inceppamenti con carta più pesante.

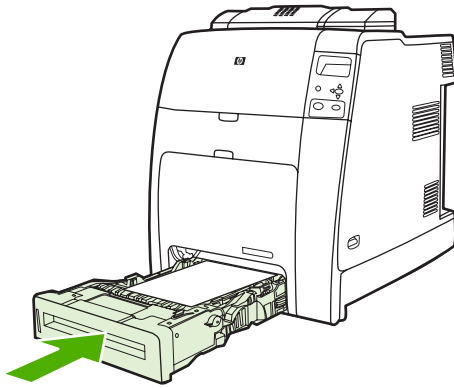
3. Controllare il percorso del supporto per assicurarsi che non sia più ostruito.



**Nota** Rimuovere tutti i frammenti di supporto eventualmente presenti nel percorso della carta prima di riprendere la stampa.

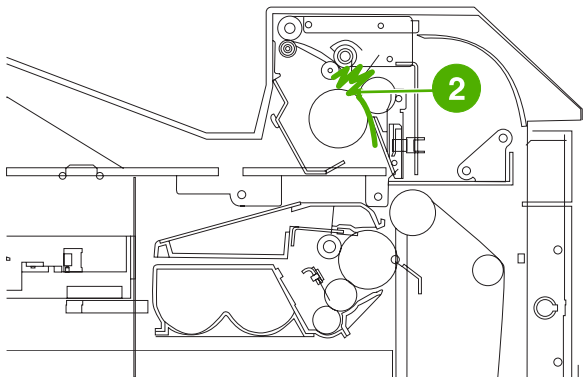
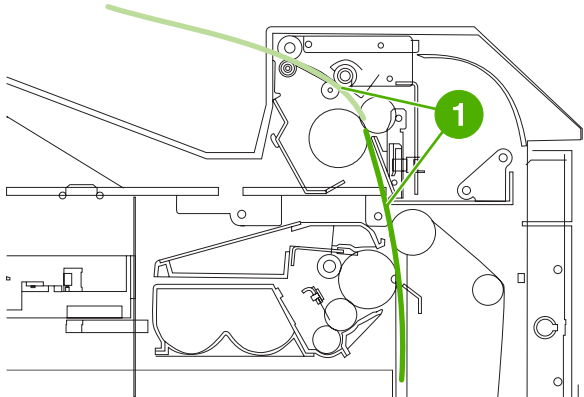
4. Per gli inceppamenti che si verificano nel vassoio 3 opzionale, verificare la presenza di inceppamenti anche nei vassoi sovrastanti. Se, ad esempio, l'inceppamento si verifica nel vassoio 3 opzionale, aprire anche i vassoi 2 e 1 e rimuovere la carta eventualmente inceppata.

5. Accertarsi che il supporto sia caricato correttamente. Inserire il vassoio nella stampante. Accertarsi che tutti i vassoi siano chiusi correttamente.



## Inceppamenti nell'area del coperchio superiore

Gli inceppamenti nel coperchio superiore si verificano in una delle aree indicate nelle figure riportate di seguito. Utilizzare le procedure descritte in questa sezione per eliminare questi tipi di inceppamento.



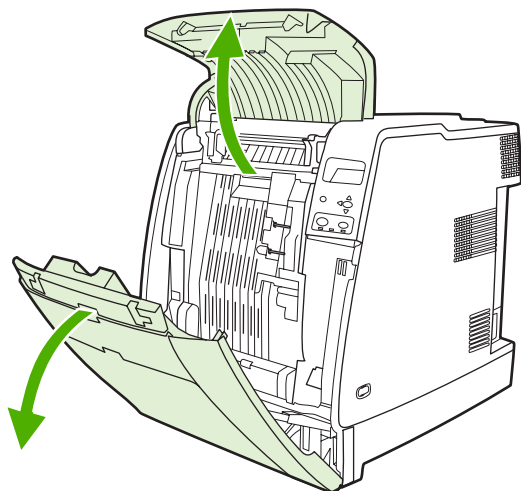
- |   |                             |
|---|-----------------------------|
| 1 | Carta inceppata             |
| 2 | Carta arricciata nel fusore |

## Eliminazione di un inceppamento nell'area del coperchio superiore



**AVVERTENZA** Non toccare il fusore, in quanto brucia e può provocare ustioni. La temperatura di funzionamento del fusore è di 190°C. Prima di toccare il fusore, attendere 10 minuti affinché il fusore si raffreddi.

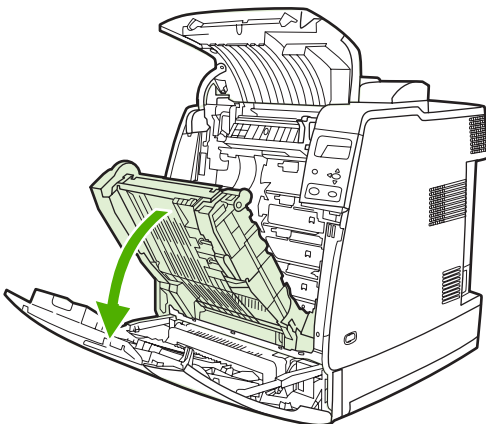
1. Aprire i coperchi superiore e anteriore.



2. Afferrare entrambi gli angoli di tutti i supporti visibili e rimuoverli tirando.

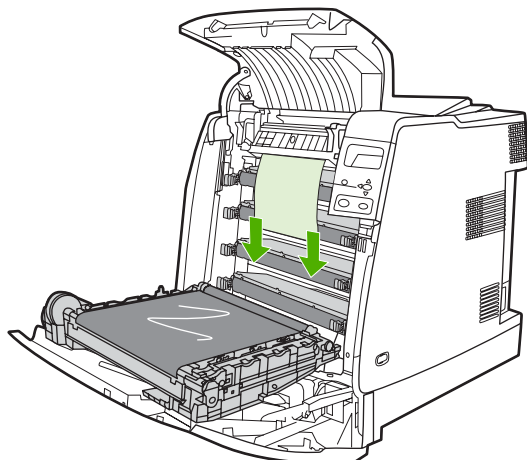


3. Afferrare la maniglia verde dell'unità di trasferimento e tirare verso il basso.

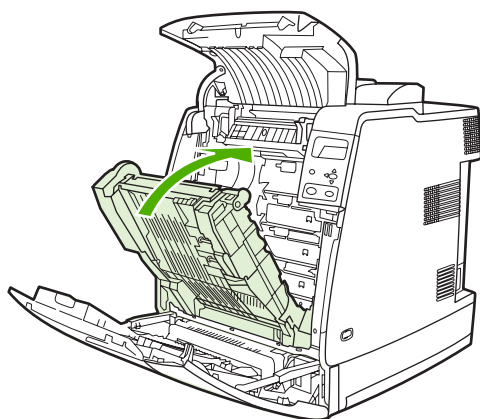




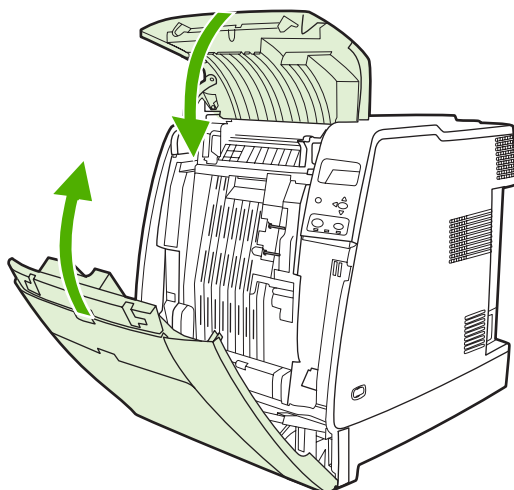
4. Afferrare entrambi gli angoli del supporto e tirare verso il basso.



5. Chiudere l'unità di trasferimento.

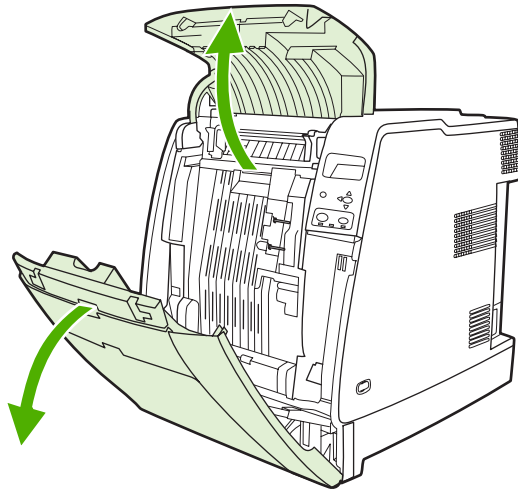


6. Chiudere i coperchi superiore e anteriore.

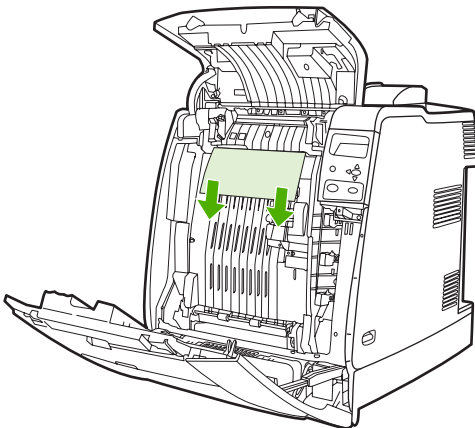


## Eliminazione di altri inceppamenti

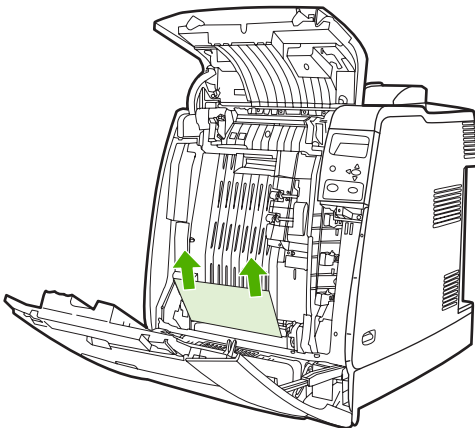
1. Aprire i coperchi superiore e anteriore utilizzando le apposite maniglie.



2. Se sono presenti dei supporti, afferrarne entrambi gli angoli e tirare verso il basso.

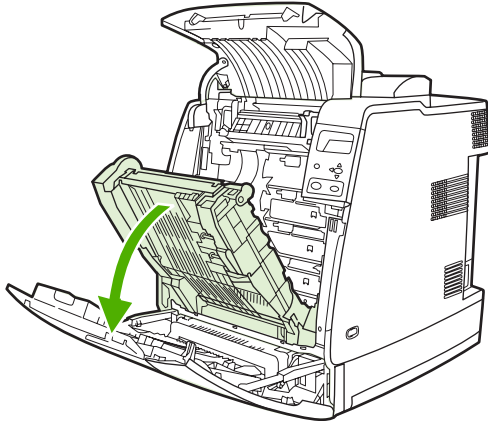


3. Se sono presenti dei supporti, afferrarne entrambi gli angoli e tirare verso l'alto.

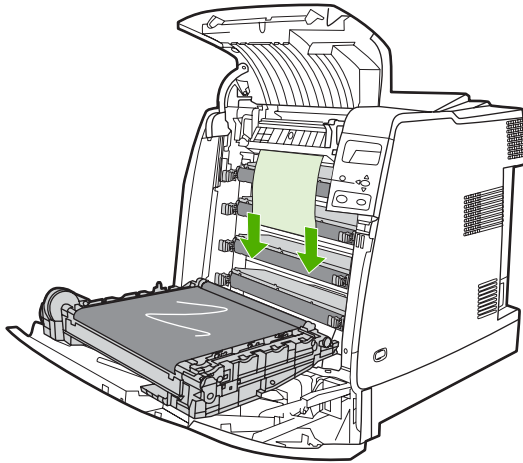


**Nota** Se non è presente alcun supporto in quest'area, passare al punto successivo.

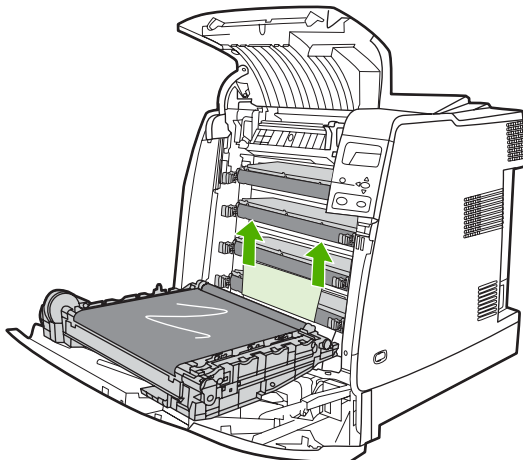
4. Afferrare la maniglia verde dell'unità di trasferimento e tirare verso il basso



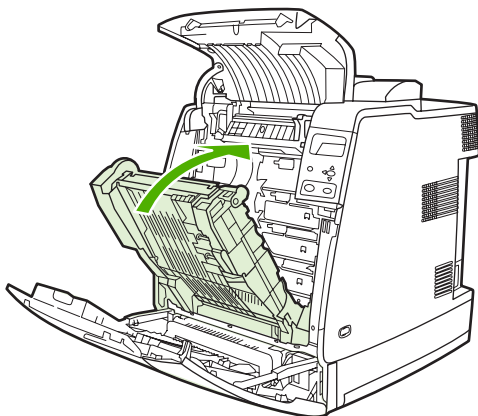
5. Se sono presenti dei supporti, afferrarne entrambi gli angoli e tirare verso il basso.



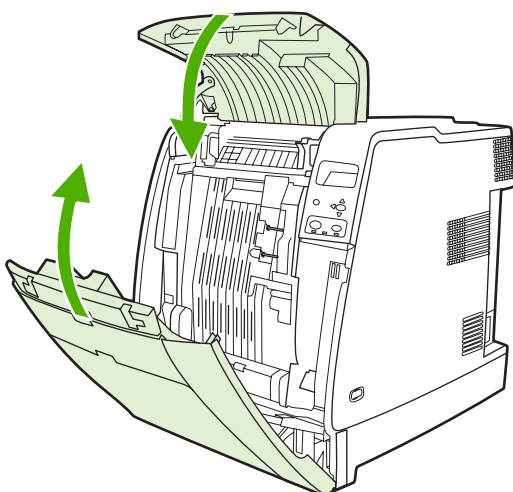
6. Se sono presenti dei supporti, afferrarne entrambi gli angoli e tirare verso l'alto.



7. Chiudere l'unità di trasferimento.



8. Chiudere i coperchi superiore e anteriore.




# Problemi relativi alla gestione dei supporti

Usare solo supporti di stampa conformi alle specifiche consigliate da HP. Per le specifiche dei supporti per questa stampante, vedere [Pesi e formati dei supporti accettati](#).

Per ulteriori informazioni sulle modalità di ordinazione dei supporti, vedere [Materiali di consumo e accessori](#).

## Più fogli

**Tabella 8-1** Alimentazione di più fogli

Causa e soluzione	
Causa	Soluzione
Il vassoio di entrata è stato caricato eccessivamente.	Rimuovere dal vassoio i supporti in eccesso.
I supporti di stampa sono attaccati l'uno all'altro.	Rimuovere i supporti, quindi piegarli o ruotarli di 180° o rovesciarli, infine ricaricarli nel vassoio.   <b>Nota</b> Non sventolarli. Questa azione causa elettricità statica e li fa attaccare.
Il supporto non corrisponde alle specifiche della stampante.	Usare solo i supporti conformi alle specifiche richieste per la stampante. Vedere <a href="#">Pesi e formati dei supporti accettati</a> .
I vassoi non sono regolati correttamente.	Accertarsi che la guida posteriore per la lunghezza dei supporti indichi la lunghezza del supporto utilizzato.

## Formato pagina non corretto

**Tabella 8-2** Alimentazione di fogli di formato errato

Causa e soluzione	
Causa	Soluzione
Il formato del supporto di stampa caricato nel vassoio di entrata non è corretto.	Caricare supporti con il formato corretto.
Il formato del supporto corretto non è selezionato nell'applicazione software o nel driver per la stampante.	Confermare la correttezza delle impostazioni nell'applicazione e nel driver della stampante: le impostazioni selezionate nell'applicazione hanno precedenza rispetto a quelle del driver della stampante e del pannello di controllo, mentre quelle del driver della stampante hanno precedenza su quelle del pannello di controllo. Per ulteriori informazioni, vedere <a href="#">Driver della stampante</a> o <a href="#">Driver per la stampante per i computer Macintosh</a> .
Il formato del supporto corretto per il vassoio 1 non è selezionato nel pannello di controllo della stampante.	Dal pannello di controllo, selezionare il formato del supporto corretto per il vassoio 1.
Il formato del supporto non è configurato correttamente per il vassoio di entrata.	Stampare una pagina di configurazione o utilizzare il pannello di controllo per determinare il formato del supporto per il quale è configurato il vassoio.
Le guide del vassoio non aderiscono alla carta.	Verificare che le guide posteriore e per la larghezza dei supporti aderiscano alla carta.

## Vassoio errato

**Tabella 8-3** La carta viene caricata dal vassoio errato

### Causa e soluzione

Causa	Soluzione
Viene utilizzato il driver di una diversa stampante. Per ulteriori informazioni, vedere <a href="#">Driver della stampante</a> o <a href="#">Driver per la stampante per i computer Macintosh</a> .	Utilizzare il driver per la stampante in uso.
Il vassoio specificato è vuoto.	Caricare il supporto nel vassoio specificato.
Per il vassoio richiesto è stata specificata l'impostazione <b>PRIMA</b> nel sottomenu <b>IMPOSTAZIONE SISTEMA</b> del menu <b>Configura periferica</b> .	Modificare l'impostazione in <b>IN ESCLUSIVA</b> .
Il formato del supporto non è configurato correttamente per il vassoio di entrata.	Stampare una pagina di configurazione o utilizzare il pannello di controllo per determinare il formato del supporto per il quale è configurato il vassoio.
Le guide del vassoio non aderiscono alla carta.	Verificare che le guide siano a contatto con la carta.

## Errore di alimentazione automatica

**Tabella 8-4** L'alimentazione del supporto non avviene automaticamente

### Causa e soluzione

Causa	Soluzione
Nell'applicazione software è stata selezionata l'alimentazione manuale.	Caricare il supporto di stampa nel vassoio 1. Se il supporto è già caricato, premere ✓.
Il formato del supporto caricato non è corretto.	Caricare un supporto con il formato corretto.
Il vassoio di entrata è vuoto.	Caricare il vassoio.
Non sono stati eliminati tutti i supporti precedentemente inceppati.	Aprire la stampante ed eliminare i supporti dal percorso della carta. Esaminare attentamente l'area del fusore per individuare eventuali inceppamenti. Vedere <a href="#">Inceppamenti della carta</a> .
Il formato del supporto non è configurato correttamente per il vassoio di entrata.	Stampare una pagina di configurazione o utilizzare il pannello di controllo per determinare il formato del supporto per il quale è configurato il vassoio.
Le guide del vassoio non aderiscono alla carta.	Verificare che le guide posteriore e per la larghezza dei supporti aderiscano alla carta.

## Errore di alimentazione nel vassoio 2 o nel vassoio 3 opzionale

**Tabella 8-5** Il supporto non viene alimentato dal vassoio 2 o dal vassoio 3 opzionale

Causa e soluzione	
Causa	Soluzione
Nell'applicazione software è stata selezionata l'alimentazione manuale.	Caricare il supporto di stampa nel vassoio 1. Se il supporto è già caricato, premere ✓.
Il formato del supporto caricato non è corretto.	Caricare un supporto con il formato corretto.
Il vassoio di entrata è vuoto.	Caricare il vassoio.
Nel pannello di controllo della stampante non è selezionato il tipo di supporto corretto per il vassoio.	Sul pannello di controllo della stampante selezionare il tipo di supporto corretto per il vassoio.
Non sono stati eliminati tutti i supporti precedentemente inceppati.	Aprire la stampante ed eliminare i supporti dal percorso della carta. Esaminare attentamente l'area del fusore per individuare eventuali inceppamenti. Vedere <a href="#">Inceppamenti della carta</a> .
Nessuno dei vassoi opzionali viene visualizzato come opzione selezionabile per il vassoio di entrata.	I vassoi opzionali sono disponibili per la selezione soltanto se sono installati. Verificare che i vassoi opzionali siano installati correttamente. Verificare che il driver della stampante sia stato configurato in modo da riconoscere i vassoi opzionali. Per ulteriori informazioni, vedere <a href="#">Driver della stampante</a> o <a href="#">Driver per la stampante per i computer Macintosh</a> .
Un vassoio opzionale è installato in modo non corretto.	Stampare una pagina di configurazione per verificare che il vassoio opzionale è installato. In caso contrario, accertarsi che il vassoio sia correttamente collegato alla stampante.
Il formato del supporto non è configurato correttamente per il vassoio di entrata.	Stampare una pagina di configurazione o utilizzare il pannello di controllo per determinare il formato del supporto per il quale è configurato il vassoio.
Le guide del vassoio non aderiscono alla carta.	Verificare che le guide siano a contatto con la carta.

## Errore di alimentazione di un supporto speciale

**Tabella 8-6** Mancata alimentazione dei lucidi e della carta lucida

Causa e soluzione	
Causa	Soluzione
Nel software o nel driver per la stampante non è selezionato il tipo di supporto corretto.	Verificare che il tipo di supporto di stampa corretto sia selezionato nell'applicazione software o nel driver per la stampante.
Il vassoio di entrata è stato caricato eccessivamente.	Rimuovere dal vassoio i supporti in eccesso. Non caricare più di 200 fogli di carta patinata lucida o pellicola lucida, oppure più di 100 lucidi nel vassoio 2 e nel vassoio 3 opzionale. Non superare l'altezza massima del pacco per il vassoio 1.
Il supporto presente in un altro vassoio di entrata ha lo stesso formato dei lucidi e la stampante utilizza in maniera predefinita l'altro vassoio.	Accertarsi che il vassoio di entrata contenente i lucidi o la carta lucida sia selezionato nell'applicazione software o nel driver per la stampante. Per ulteriori informazioni, vedere <a href="#">Driver della stampante</a> o <a href="#">Driver per la stampante per i computer Macintosh</a> . Utilizzare il pannello di controllo della stampante per configurare il vassoio sul tipo di supporto caricato.

**Tabella 8-6** Mancata alimentazione dei lucidi e della carta lucida (continua)**Causa e soluzione**

Causa	Soluzione
Il vassoio contenente i lucidi o la carta lucida non è configurato correttamente per il tipo di supporto.	Accertarsi che il vassoio di entrata contenente i lucidi o la carta lucida sia selezionato nell'applicazione software o nel driver per la stampante. Per ulteriori informazioni, vedere <a href="#">Driver della stampante</a> o <a href="#">Driver per la stampante per i computer Macintosh</a> . Utilizzare il pannello di controllo della stampante per configurare il vassoio sul tipo di supporto caricato. Vedere <a href="#">Configurazione dei vassoi di entrata</a> .
È possibile che i lucidi o la carta patinata lucida non siano conformi alle specifiche del supporto.	Usare solo i supporti conformi alle specifiche HP richieste dalla stampante. Vedere <a href="#">Pesi e formati dei supporti accettati</a> .

## Errore di stampa delle buste

**Tabella 8-7** Inceppamento o mancata alimentazione delle buste**Causa e soluzione**

Causa	Soluzione
Le buste sono state caricate in un vassoio non supportato. Le buste vengono alimentate solo dal vassoio 1.	Caricare le buste nel vassoio 1.
Le buste sono arricciate o danneggiate.	Usare buste diverse. Conservare le buste in un ambiente asciutto.
Le buste si attaccano a causa dell'eccessiva umidità.	Usare buste diverse. Conservare le buste in un ambiente asciutto.
L'orientamento delle buste è errato.	Verificare che le buste siano caricate in modo corretto. Vedere <a href="#">Configurazione dei vassoi di entrata</a> .
Le buste utilizzate non sono supportate dalla stampante.	Vedere <a href="#">Pesi e formati dei supporti accettati</a> .
Il vassoio 1 è configurato per un formato diverso da quello delle buste.	Configurare il vassoio 1 per le buste.

## Qualità di stampa

**Tabella 8-8** I fogli sono arricciati o stropicciati**Causa e soluzione**

Causa	Soluzione
Il supporto non corrisponde alle specifiche della stampante.	Usare solo i supporti conformi alle specifiche HP richieste dalla stampante. Vedere <a href="#">Pesi e formati dei supporti accettati</a> .
I supporti sono danneggiati o in cattive condizioni.	Rimuovere i supporti dal vassoio di entrata e caricare supporti in buone condizioni.
La stampante funziona in un ambiente eccessivamente umido.	Verificare che l'ambiente in cui funziona la stampante sia conforme alle specifiche relative all'umidità. Vedere <a href="#">Specifiche della stampante</a> .
Vengono stampate grandi aree a stampa densa.	Tali aree di stampa possono causare arricciature. Provare a usare motivi diversi.



**Tabella 8-8** I fogli sono arricciati o stropicciati (continua)

<b>Causa e soluzione</b>	
<b>Causa</b>	<b>Soluzione</b>
Il supporto utilizzato non è stato conservato correttamente e potrebbe avere assorbito umidità.	Rimuovere i supporti e usare altri supporti provenienti da una nuova confezione.
I bordi dei supporti non sono netti.	Rimuovere i supporti, quindi piegarli o ruotarli di 180° o rovesciarli, infine ricaricarli nel vassoio. Non sventolarli. Se il problema persiste, sostituire i supporti.
Il tipo di supporto specificato non è stato configurato per il vassoio o selezionato nel software.	Configurare il software per l'uso del supporto. Consultare la documentazione del software. Configurare il vassoio per il supporto. Vedere <a href="#">Configurazione dei vassoi di entrata</a> .

## Errore di stampa fronte/retro

**Tabella 8-9** La stampa fronte/retro non viene eseguita correttamente dalla stampante

<b>Causa e soluzione</b>	
<b>Causa</b>	<b>Soluzione</b>
I supporti usati non sono adatti alla stampa fronte/retro.	Verificare che i supporti usati siano adatti alla stampa fronte/retro. Vedere <a href="#">Pesi e formati dei supporti accettati</a> .
Il driver per la stampante non è impostato per la stampa fronte/retro.	Impostare il driver per la stampante in modo da attivare la stampa fronte/retro.
La prima pagina viene stampata sul lato posteriore dei moduli prestampati o della carta intestata.	Caricare i moduli prestampati e la carta intestata nel vassoio 1 con il lato di stampa rivolto verso l'alto e la parte inferiore della pagina verso la stampante. Per il vassoio 2 e il vassoio 3 opzionale, caricare i supporti con il lato di stampa rivolto verso il basso e con la parte superiore della pagina rivolta verso la parte posteriore della stampante.

# Problemi di risposta della stampante

## Il display del pannello di controllo è vuoto

**Tabella 8-10** Nessun messaggio sul display

### Causa e soluzione

Causa	Soluzione
Il pulsante di accensione della stampante è nella posizione In attesa.	Verificare che la stampante sia accesa. Le ventole possono continuare a funzionare mentre la stampante è in modalità In attesa (spenta).
I DIMM di memoria della stampante sono difettosi o installati in modo errato.	Verificare che i DIMM non siano difettosi e siano installati correttamente.
Il cavo di alimentazione non è ben collegato alla stampante e alla presa della corrente.	Spegnere la stampante e quindi scollegare e ricollegare il cavo di alimentazione. Riaccendere la stampante.
La tensione elettrica non è adatta alla configurazione di alimentazione della stampante.	Collegare la stampante a una presa con tensione adatta, come specificato nell'apposita etichetta che si trova sul retro della stampante.
Il cavo di alimentazione è danneggiato o logoro.	Sostituire il cavo di alimentazione.
La presa di alimentazione non funziona bene.	Collegare la stampante a una presa diversa.

## La stampante non stampa

**Tabella 8-11** La stampante è accesa ma non viene eseguita alcuna stampa

### Causa e soluzione

Causa	Soluzione
La spia <b>Pronta</b> della stampante non è accesa.	Premere <b>Stop</b> per tornare allo stato <b>Pronta</b> .
Il coperchio superiore non è ben chiuso.	Chiudere bene il coperchio superiore.
La spia <b>Dati</b> lampeggia.	Probabilmente la stampante sta ancora ricevendo dati. Attendere finché la spia <b>Dati</b> non cessi di lampeggiare.
Sul display della stampante viene visualizzato il messaggio <b>SOSTITUIRE CARTUCCIA [COLORE]</b> .	Sostituire la cartuccia di stampa indicata nel messaggio.
Sul pannello di controllo della stampante viene visualizzato un messaggio diverso da <b>Pronta</b> .	Vedere <a href="#">Messaggi del pannello di controllo</a> .
Lo scomparto di uscita è pieno.	Rimuovere tutti i supporti o parte di essi dallo scomparto di uscita.
Il linguaggio di stampa PS (PostScript emulato) non è selezionato.	Selezionare <b>PS</b> o <b>AUTOMATICO</b> come linguaggio di stampa. Per ulteriori informazioni, vedere <a href="#">Modifica delle impostazioni di configurazione dal pannello di controllo</a> .
Nell'applicazione software o nel driver per la stampante non è selezionato il driver corretto.	Selezionare il driver di PostScript emulato appropriato nell'applicazione software o nel driver per la stampante. Per ulteriori informazioni, vedere <a href="#">Driver della stampante</a> o <a href="#">Driver per la stampante per i computer Macintosh</a> .

**Tabella 8-11** La stampante è accesa ma non viene eseguita alcuna stampa (continua)

Causa e soluzione	
Causa	Soluzione
La stampante non è configurata in modo appropriato.	Vedere <a href="#">Modifica delle impostazioni di configurazione dal pannello di controllo</a> .
La porta del computer non è configurata o non funziona bene.	Collegare un'altra periferica a questa porta per verificarne il funzionamento.
Alla stampante non è stato assegnato un nome corretto per la rete o per un computer Macintosh.	Utilizzando l'utility appropriata, assegnare un nome di rete alla stampante.

## La stampante non riceve i dati

**Tabella 8-12** La stampante è accesa ma non riceve dati

Causa e soluzione	
Causa	Soluzione
La spia <b>Pronta</b> della stampante non è accesa.	Premere <b>Stop</b> per tornare allo stato <b>Pronta</b> .
Il coperchio superiore non è ben chiuso.	Chiudere bene il coperchio superiore.
Sul pannello di controllo della stampante viene visualizzato un messaggio diverso da <b>Pronta</b> .	Vedere <a href="#">Messaggi del pannello di controllo</a> .
Il cavo di interfaccia non è adatto alla configurazione corrente.	Selezionare il cavo di interfaccia più adatto alla configurazione. Vedere <a href="#">Server di stampa HP Jetdirect</a> o <a href="#">Configurazione USB</a> .
Il cavo di interfaccia non è ben collegato alla stampante e al computer.	Scollegare e ricollegare il cavo. Per le connessioni di rete Jetdirect, verificare che il LED del collegamento sia acceso. Il LED del collegamento indica che è stata stabilita una connessione di rete valida.
La stampante non è configurata correttamente.	Per informazioni sulla configurazione, vedere <a href="#">Modifica delle impostazioni di configurazione dal pannello di controllo</a> .
Le configurazioni dell'interfaccia riportate nella pagina di configurazione della stampante non corrispondono alle impostazioni del computer host.	Configurare la stampante nello stesso modo in cui è stato configurato il computer.
Il computer non funziona correttamente.	Provare a utilizzare un'applicazione di cui si è accertato il corretto funzionamento per verificare se il problema dipende dal computer; altrimenti, digitare Dir>Prn al prompt di DOS.
La porta del computer cui è collegata la stampante non è configurata o non funziona bene.	Collegare un'altra periferica a questa porta per verificarne il funzionamento.
Alla stampante non è stato assegnato un nome corretto per la rete o per il computer Macintosh.	Utilizzando l'utility appropriata, assegnare un nome di rete alla stampante.

## Selezione della stampante

**Tabella 8-13** Impossibile selezionare la stampante dal computer

### Causa e soluzione

Causa	Soluzione
Se si utilizza un commutatore, potrebbe non essere possibile selezionare la stampante dal computer.	Selezionare la stampante corretta mediante il commutatore.
La spia <b>Pronta</b> della stampante non è accesa.	Premere <b>Stop</b> per tornare allo stato <b>Pronta</b> .
Sul pannello di controllo della stampante viene visualizzato un messaggio diverso da <b>Pronta</b> .	Vedere <a href="#">Messaggi del pannello di controllo</a> .
Sul computer non è installato il driver per la stampante corretto.	Installare il driver corretto. Per ulteriori informazioni, vedere <a href="#">Driver della stampante</a> o <a href="#">Driver per la stampante per i computer Macintosh</a> .
Sul computer non sono selezionate la stampante e la porta corrette.	Selezionare la stampante e la porta corrette.
La rete non è configurata correttamente per la stampante in uso.	Utilizzare il software di rete per verificare la configurazione di rete della stampante oppure rivolgersi all'amministratore della rete.
La presa di alimentazione non funziona bene.	Collegare la stampante a una presa diversa.

# Problemi del pannello di controllo della stampante

## Impostazioni del pannello di controllo

**Tabella 8-14** Le impostazioni del pannello di controllo non funzionano correttamente

Causa e soluzione	
Causa	Soluzione
Il display del pannello di controllo è vuoto o non è acceso anche quando le ventole sono in funzione.	Le ventole possono continuare a funzionare mentre la stampante è in modalità In attesa (spenta). Premere il pulsante di accensione per accendere la stampante.
Le impostazioni dell'applicazione software o del driver per la stampante non coincidono con quelle del pannello di controllo.	Confermare la correttezza delle impostazioni nell'applicazione e nel driver della stampante: le impostazioni selezionate nell'applicazione hanno precedenza rispetto a quelle del driver della stampante e del pannello di controllo, mentre quelle del driver della stampante hanno precedenza su quelle del pannello di controllo. Per ulteriori informazioni, vedere <a href="#">Driver della stampante</a> .
Le impostazioni del pannello di controllo non sono state salvate correttamente una volta modificate.	Riselezionare le impostazioni del pannello di controllo, quindi premere ✓. Viene visualizzato un asterisco (*) sulla destra dell'impostazione selezionata.
La spia <b>Dati</b> è accesa e non vi sono pagine in stampa.	Nel buffer della stampante sono presenti dati. Premere ✓ per stampare i dati di buffer mediante le impostazioni correnti del pannello di controllo e attivare le nuove impostazioni.
Se la stampante viene utilizzata in rete, è possibile che le impostazioni del pannello di controllo della stampante siano state modificate da un altro utente.	Rivolgersi all'amministratore della rete per coordinare le modifiche apportate alle impostazioni del pannello di controllo.

## Selezione del vassoio 3 opzionale

**Tabella 8-15** Impossibile selezionare il vassoio 3 opzionale

Causa e soluzione	
Causa	Soluzione
Il vassoio 3 opzionale non viene visualizzato come opzione selezionabile nella pagina di configurazione o nel pannello di controllo.	Il vassoio 3 opzionale è disponibile per la selezione soltanto se è installato. Verificare che il vassoio sia installato correttamente.
Il vassoio 3 opzionale non viene visualizzato come opzione selezionabile nel driver della stampante.	Verificare che il driver della stampante sia stato configurato in modo da riconoscere il vassoio 3 opzionale. Per ulteriori informazioni, vedere <a href="#">Driver della stampante</a> o <a href="#">Driver per la stampante per i computer Macintosh</a> .

# Output della stampante errato

## Font errati

**Tabella 8-16** Stampa di font errati

Causa e soluzione	
Causa	Soluzione
Il font non è stato selezionato correttamente nell'applicazione software.	Riselezionare il font nell'applicazione software.
Il font non è disponibile sulla stampante.	Scaricare il font nella stampante o usare un font diverso (in Windows, il driver effettua questa operazione automaticamente).
Non è selezionato il driver corretto per la stampante.	Selezionare il driver corretto. Per ulteriori informazioni, vedere <a href="#">Driver della stampante</a> o <a href="#">Driver per la stampante per i computer Macintosh</a> .

## Set di simboli

**Tabella 8-17** Impossibile stampare tutti i font di un set di simboli

Causa e soluzione	
Causa	Soluzione
Non è selezionato il font corretto.	Selezionare il font corretto.
Non è selezionato il set di simboli corretto.	Selezionare il set corretto.
Il carattere o il simbolo selezionato non è supportato dall'applicazione software.	Usare un font che supporta il carattere o il simbolo selezionato.

## Spostamento del testo

**Tabella 8-18** Spostamento del testo fra una stampa e l'altra

Causa e soluzione	
Causa	Soluzione
L'applicazione software non reimposta la stampante nella parte superiore della pagina.	Per ulteriori informazioni, vedere la documentazione relativa al software o il manuale PCL/PJL Technical Reference Package.

## Errori di stampa

**Tabella 8-19** Caratteri errati o mancanti e stampa interrotta

Causa e soluzione	
Causa	Soluzione
Il cavo di interfaccia è di qualità scadente.	Usare un cavo di qualità migliore, di tipo IEEE.

**Tabella 8-19** Caratteri errati o mancanti e stampa interrotta (continua)

Causa e soluzione	
Causa	Soluzione
Il collegamento del cavo di interfaccia è allentato.	Scollegare e ricollegare il cavo.
Il cavo di interfaccia è danneggiato o difettoso.	Usare un cavo diverso.
Il collegamento del cavo di alimentazione è allentato.	Scollegare e ricollegare il cavo.
È stato inviato un processo di stampa PCL alla stampante configurata per PostScript emulato.	Dal pannello di controllo della stampante selezionare il linguaggio di stampa corretto e inviare di nuovo il processo di stampa.
È stato inviato un processo di stampa PostScript alla stampante configurata per PCL.	Dal pannello di controllo della stampante selezionare il linguaggio di stampa corretto e inviare di nuovo il processo di stampa.

## Stampa parziale

**Tabella 8-20** Stampa parziale

Causa e soluzione	
Causa	Soluzione
Un messaggio di errore della memoria viene visualizzato sul pannello di controllo della stampante.	<ol style="list-style-type: none"><li>1. Liberare memoria eliminando font scaricati, fogli di stile e macro dalla memoria della stampante. Oppure</li><li>2. Aggiungere memoria alla stampante.</li></ol>
Il file in fase di stampa contiene errori.	Controllare l'applicazione software per verificare che il file non contenga errori. Effettuare le seguenti operazioni: <ol style="list-style-type: none"><li>1. Stampare un altro file della stessa applicazione per il quale si sia accertata l'assenza di errori. Oppure</li><li>2. Stampare lo stesso file da un'altra applicazione.</li></ol>

## Istruzioni per la stampa con font diversi

- Gli 80 font interni sono disponibili in modalità PostScript emulato (PS) e PCL.
- Per risparmiare memoria nella stampante, scaricare solo i font necessari.
- Se è necessario scaricare diversi font, prendere in considerazione la possibilità di installare memoria aggiuntiva nella stampante.

Alcune applicazioni software scaricano automaticamente i font all'inizio di ciascun processo di stampa. È possibile configurare tali applicazioni in modo che scarichino solo i font trasferibili che non risiedono già nella stampante.

# Problemi di applicazione software

## Selezione di sistema mediante il software

**Tabella 8-21** Impossibile di cambiare le selezioni di sistema mediante il software

### Causa e soluzione

Causa	Soluzione
Le modifiche al software di sistema sono bloccate dal pannello di controllo della stampante.	Rivolgersi all'amministratore di rete.
L'applicazione software non supporta le modifiche al sistema.	Consultare la documentazione relativa all'applicazione software.
Non è caricato il driver corretto per la stampante.	Caricare il driver corretto. Per ulteriori informazioni, vedere <a href="#">Driver della stampante</a> o <a href="#">Driver per la stampante per i computer Macintosh</a> .
Non è caricato il driver corretto per l'applicazione.	Caricare il driver corretto.

## Selezione dei font mediante il software

**Tabella 8-22** Impossibile selezionare un font dal software

### Causa e soluzione

Causa	Soluzione
Il font non è disponibile nell'applicazione software.	Consultare la documentazione relativa all'applicazione software.

## Selezione dei colori mediante il software

**Tabella 8-23** Impossibile selezionare i colori dal software

### Causa e soluzione

Causa	Soluzione
L'applicazione software non supporta il colore.	Consultare la documentazione relativa all'applicazione software.
La modalità <b>Colore</b> non è selezionata nell'applicazione software o nel driver della stampante.	Selezionare la modalità <b>Colore</b> anziché quella in scala di grigi o monocromatica.
Non è caricato il driver corretto per la stampante.	Caricare il driver corretto.



## Riconoscimento del vassoio 3 opzionale e del duplexer

**Tabella 8-24** Il driver della stampante non riconosce il vassoio 3 opzionale o il duplexer

### Causa e soluzione

Causa	Soluzione
Il driver della stampante non è stato configurato in modo da riconoscere il vassoio 3 opzionale o il duplexer.	Per istruzioni su come configurare il driver in modo che riconosca gli accessori della stampante, consultare la Guida in linea del driver per la stampante. Per ulteriori informazioni, vedere <a href="#">Driver della stampante</a> o <a href="#">Driver per la stampante per i computer Macintosh</a> . Per informazioni sulle modalità di accesso ai driver della stampante, consultare la relativa sezione in questo manuale.
L'accessorio potrebbe non essere installato.	Verificare che l'accessorio sia installato correttamente.

# Risoluzione dei problemi comuni di Macintosh

In questa sezione vengono elencati i problemi che si possono verificare quando si utilizza Mac OS 9.x o Mac OS X.

## Risoluzione dei problemi relativi a Mac OS 9.x

Tabella 8-25 Problemi relativi a Mac OS X

**Il driver della stampante non è presente in Centro Stampa o in Utility di configurazione stampante.**

Causa	Soluzione
Il software della stampante potrebbe non essere installato o essere stato installato in modo errato.	Verificare che il PPD della stampante si trovi nella seguente cartella sul disco rigido: <code>Library/Printers/PPDs/Contents/Resources/&lt;lingua&gt;.lproj</code> , dove <lingua> corrisponde al codice di due lettere della lingua utilizzata. Se necessario, reinstallare il software. Per istruzioni, consultare la guida introduttiva della stampante.
Il file PPD (Postscript Printer Description) è danneggiato.	Eliminare il file PPD dalla seguente cartella sul disco rigido: <code>Library/Printers/PPDs/Contents/Resources/&lt;lingua&gt;.lproj</code> , dove <lingua> corrisponde al codice di due lettere della lingua utilizzata. Reinstallare il software. Per istruzioni, consultare la guida introduttiva della stampante.

**Il nome della stampante, l'indirizzo IP o il nome host Bonjour non appare nell'elenco delle stampanti in Centro Stampa o Utility configurazione stampante.**

Causa	Soluzione
La stampante potrebbe non essere pronta.	Accertarsi che i cavi siano collegati correttamente e che la stampante e la spia Pronta siano accese. Se la stampante è collegata mediante un hub Ethernet o una porta USB, provare a collegarla direttamente al computer o utilizzare un'altra porta.
Potrebbe essere stato selezionato il tipo di connessione errato.	A seconda del tipo di collegamento esistente tra la stampante e il computer, verificare che siano selezionate le voci <b>USB</b> , <b>Stampa IP</b> o <b>Bonjour</b> .
Il nome stampante, l'indirizzo IP o il nome host Bonjour in uso è errato.	Stampare una pagina di configurazione per verificare il nome della stampante, l'indirizzo IP o il nome host Bonjour. Verificare che il nome della stampante, l'indirizzo IP o il nome host Bonjour stampato sulla pagina di configurazione corrisponda al nome della stampante, indirizzo IP o nome host Bonjour impostato in Centro Stampa o Utility configurazione stampante.
Il cavo di interfaccia potrebbe essere difettoso o di qualità scadente.	Sostituire il cavo di interfaccia. Utilizzare un cavo di alta qualità.

**Il driver della stampante non imposta automaticamente la stampante selezionata nel Centro Stampa o nell'Utility di configurazione stampante.**

Causa	Soluzione
La stampante potrebbe non essere pronta.	Accertarsi che i cavi siano collegati correttamente e che la stampante e la spia Pronta siano accese. Se la stampante è collegata mediante un hub Ethernet o una porta USB, provare a collegarla direttamente al computer o utilizzare un'altra porta.

## Tabella 8-25 Problemi relativi a Mac OS X (continua)

### Il driver della stampante non imposta automaticamente la stampante selezionata nel Centro Stampa o nell'Utility di configurazione stampante.

Causa	Soluzione
Il software della stampante potrebbe non essere stato installato o è stato installato in modo errato.	Verificare che il PPD della stampante si trovi nella seguente cartella sul disco rigido: <code>Library/Printers/PPDs/Contents/Resources/&lt;lingua&gt;.lproj</code> , dove <lingua> corrisponde al codice di due lettere della lingua utilizzata. Se necessario, reinstallare il software. Per istruzioni, consultare la guida introduttiva della stampante.
Il file PPD (Postscript Printer Description) è danneggiato.	Eliminare il file PPD dalla seguente cartella sul disco rigido: <code>Library/Printers/PPDs/Contents/Resources/&lt;lingua&gt;.lproj</code> , dove <lingua> corrisponde al codice di due lettere della lingua utilizzata. Reinstallare il software. Per istruzioni, consultare la guida introduttiva della stampante.
La stampante potrebbe non essere pronta.	Accertarsi che i cavi siano collegati correttamente e che la stampante e la spia Pronta siano accese. Se la stampante è collegata mediante un hub Ethernet o una porta USB, provare a collegarla direttamente al computer o utilizzare un'altra porta.
Il cavo di interfaccia potrebbe essere difettoso o di qualità scadente.	Sostituire il cavo di interfaccia. Utilizzare un cavo di alta qualità.

### Un processo di stampa non è stato inviato alla stampante desiderata.

Causa	Soluzione
La coda di stampa potrebbe essersi interrotta.	Riavviare la coda di stampa. Aprire <b>print monitor</b> , quindi selezionare <b>Inizia Stampa</b> .
Il nome stampante o l'indirizzo IP in uso è errato. Il processo di stampa potrebbe essere stato inviato a un'altra stampante con un nome, indirizzo IP o nome host Bonjour identico o simile alla stampante che si intendeva utilizzare.	Stampare una pagina di configurazione per verificare il nome della stampante, l'indirizzo IP o il nome host Bonjour. Verificare che il nome della stampante, l'indirizzo IP o il nome host Bonjour stampato sulla pagina di configurazione corrisponda al nome della stampante, indirizzo IP o nome host Bonjour impostato in Centro Stampa o Utility configurazione stampante.

### Un file PostScript (EPS) incapsulato non viene stampato con i font corretti.


Causa	Soluzione
Questo problema si verifica con alcuni programmi.	<ul style="list-style-type: none"><li>● Provare a scaricare sulla stampante i font presenti nel file EPS prima di avviare la stampa.</li><li>● Inviare un file in formato ASCII piuttosto che una codifica binaria.</li></ul>

### Non si riesce a stampare da una scheda USB di terze parti.

Causa	Soluzione
Questo errore si verifica quando il software per stampanti USB non è installato.	Quando si aggiunge una scheda USB di terze parti è necessario disporre del software di supporto Apple per schede USB. La versione più recente di questo software è disponibile sul sito Web di Apple.

**Tabella 8-25** Problemi relativi a Mac OS X (continua)

Quando è collegata mediante un cavo USB, la stampante non compare in Centro Stampa o nell'Utility di configurazione stampante dopo aver selezionato il driver.

Causa	Soluzione
Il problema è causato da un componente hardware o software.	<p data-bbox="794 302 1145 329"><b>Risoluzione dei problemi software</b></p> <ul data-bbox="794 352 1442 533" style="list-style-type: none"><li data-bbox="794 352 1442 380">● Controllare che il sistema Macintosh supporti l'interfaccia USB.</li><li data-bbox="794 403 1442 457">● Verificare che il sistema operativo Macintosh in uso sia Mac OS X v10.2, v10.3 o v10.4.</li><li data-bbox="794 480 1442 533">● Accertarsi che il computer Macintosh disponga del software USB appropriato di Apple.</li></ul> <p data-bbox="794 556 1152 583"><b>Risoluzione dei problemi hardware</b></p> <ul data-bbox="794 606 1442 993" style="list-style-type: none"><li data-bbox="794 606 1217 634">● Verificare che la stampante sia accesa.</li><li data-bbox="794 657 1362 684">● Verificare che il cavo USB sia collegato correttamente.</li><li data-bbox="794 707 1410 762">● Controllare che venga utilizzato il cavo USB ad alta velocità appropriato.</li><li data-bbox="794 785 1442 890">● Accertarsi che non vi siano troppi dispositivi USB che assorbono energia dalla catena. Disconnettere tutti i dispositivi dalla catena e collegare il cavo direttamente alla porta USB sul computer host.</li><li data-bbox="794 913 1442 993">● Verificare se più di due hub USB non alimentati sono collegati in sequenza. Disconnettere tutti i dispositivi in sequenza e collegare il cavo direttamente alla porta USB sul computer host.</li></ul> <p data-bbox="842 1016 898 1073"></p> <p data-bbox="922 1016 1442 1052"><b>Nota</b> La tastiera iMac è un hub USB non alimentato.</p>

# Problemi di stampa a colori


## Errore di stampa a colori

**Tabella 8-26** Stampa in nero anziché a colori

Causa e soluzione	
Causa	Soluzione
La modalità <b>Colore</b> non è selezionata nell'applicazione software o nel driver della stampante.	Selezionare la modalità <b>Colore</b> anziché quella in scala di grigi o monocromatica nell'applicazione software o nel driver per la stampante. Vedere <a href="#">Pagine di informazioni sulla stampante</a> per informazioni su come stampare una pagina di configurazione.
Nell'applicazione software non è selezionato il driver per stampante corretto.	Selezionare il driver corretto.
Nella pagina di configurazione non è visualizzato alcun colore.	Rivolgersi all'addetto alla manutenzione.
L'opzione del pannello di controllo relativa a <b>COLORE ESAURITO</b> è impostata su <b>CONTINUA NERO</b> e una delle cartucce a colori è esaurita. La stampa continua ad essere eseguita solo in nero.	Sostituire la cartuccia a colori.
L'opzione del pannello di controllo relativa a <b>Limita colore</b> è impostata su <b>DISATTIVA COLORE</b> o su <b>COLORE SE CONSENTITO</b> e non si dispone dell'autorizzazione per la stampa a colori.	Modificare l'impostazione del pannello di controllo in <b>ATTIVA COLORE</b> .

## Gradazione errata

**Tabella 8-27** Gradazione errata

Causa e soluzione	
Causa	Soluzione
Il supporto non corrisponde alle specifiche della stampante.	Per informazioni sulle specifiche dei supporti, vedere <a href="#">Pesi e formati dei supporti accettati</a>
La stampante funziona in un ambiente eccessivamente umido.	Verificare che l'ambiente in cui funziona la stampante sia conforme alle specifiche relative all'umidità. Vedere <a href="#">Specifiche ambientali</a> .
	 <b>Nota</b> Per ulteriori informazioni sui problemi relativi alla qualità dei colori, vedere <a href="#">Risoluzione dei problemi relativi alla qualità di stampa</a> .

## Colore mancante

**Tabella 8-28** Colore mancante

### Causa e soluzione

Causa	Soluzione
La cartuccia di stampa HP è difettosa.	Sostituire la cartuccia.
È possibile che sia stata installata una cartuccia non HP.	Assicurarsi di utilizzare una cartuccia di stampa HP originale.

## Errore della cartuccia

**Tabella 8-29** I colori non sono uniformi dopo l'installazione di una cartuccia di stampa

### Causa e soluzione

Causa	Soluzione
È possibile che un'altra cartuccia di stampa si stia esaurendo.	Controllare l'indicatore del livello dei materiali di consumo sul pannello di controllo oppure stampare una pagina sullo stato dei materiali di consumo. Vedere <a href="#">Pagine di informazioni sulla stampante</a> .
È possibile che le cartucce di stampa non siano installate correttamente.	Verificare la corretta installazione delle cartucce di stampa.
È possibile che sia stata installata una cartuccia non HP.	Assicurarsi di utilizzare una cartuccia di stampa HP originale.

## Errore di corrispondenza dei colori

**Tabella 8-30** I colori stampati non corrispondono a quelli sullo schermo

### Causa e soluzione

Causa	Soluzione
I colori molto chiari dello schermo non vengono stampati.	I colori molto chiari possono essere interpretati come bianchi dall'applicazione software. In tal caso, non usare colori molto chiari.
I colori molto scuri vengono stampati come neri.	I colori molto scuri possono essere interpretati come neri dall'applicazione software. In tal caso, non usare colori molto scuri.
I colori sullo schermo sono diversi da quelli ottenuti sull'output di stampa.	Nella scheda <b>Controllo colore</b> del driver della stampante sono disponibili diverse opzioni che incidono sulla corrispondenza del colore tra lo schermo e la pagina stampata, come <b>Color Themes</b> (Motivi colore) e <b>Opzioni di colore</b> . Per ulteriori informazioni, vedere <a href="#">Corrispondenza dei colori</a> .



**Nota** La possibilità di far corrispondere i colori stampati a quelli visualizzati sullo schermo dipende da diversi fattori: supporti di stampa, luce ambientale, applicazioni software, tavolozze del sistema operativo, monitor, schede video e driver.

# Risoluzione dei problemi relativi alla qualità di stampa

Quando si verificano problemi occasionali di qualità di stampa, utilizzare le informazioni contenute in questa sezione per consentire la risoluzione del problema.

## Problemi relativi alla qualità di stampa associati ai supporti

Alcuni problemi relativi alla qualità di stampa sono dovuti all'uso di supporti non adeguati.

- Usare carta conforme alle specifiche HP. Vedere [Pesi e formati dei supporti accettati](#).
- La superficie del supporto è troppo liscia. Usare supporti conformi alle specifiche HP. Vedere [Pesi e formati dei supporti accettati](#).
- L'impostazione del driver di stampa non è corretta. Accertarsi di aver selezionato l'impostazione corretta del driver per il tipo di carta in uso.
- La modalità di stampa potrebbe non essere stata impostata correttamente oppure la carta potrebbe non essere conforme alle specifiche indicate. Per ulteriori informazioni, vedere [Pesi e formati dei supporti accettati](#).
- I lucidi in uso non sono progettati per un'aderenza corretta del toner. Usare solo lucidi progettati per le stampanti HP Color LaserJet.
- Il contenuto di umidità della carta in uso non è uniforme, è troppo elevato o è troppo basso. Usare la carta di un vassoio diverso o di un pacco non aperto.
- Alcune aree della carta non assorbono il toner. Usare la carta di un vassoio diverso o di un pacco non aperto.
- La carta intestata utilizzata è ruvida. Usare carta liscia per fotocopie. Se il problema viene risolto, chiedere al tipografo che prepara la carta intestata di usare un supporto conforme alle specifiche della stampante. Vedere [Pesi e formati dei supporti accettati](#).
- La carta è troppo ruvida. Usare carta liscia per fotocopie.

## Difetti dei lucidi

Oltre ai difetti specifici del supporto, è possibile che i lucidi presentino gli stessi problemi di qualità dell'immagine legati agli altri tipi di supporto. Inoltre, poiché i lucidi si possono piegare nel percorso di stampa, possono essere soggetti a segni impressi dai componenti di gestione dei supporti.



---

**Nota** Fare raffreddare i lucidi per almeno 30 secondi prima di utilizzarli.

---

- Nella scheda **Carta** del driver della stampante, selezionare **Lucido** come tipo di supporto di stampa. Inoltre, accertarsi che il vassoio sia configurato correttamente per i lucidi.
  - Verificare che i lucidi corrispondano alle specifiche della stampante. Vedere [Pesi e formati dei supporti accettati](#).
- Per ulteriori informazioni sulle modalità di ordinazione, vedere [Numeri di catalogo](#).
- Afferrare i lucidi dai bordi. Le sostanze oleose della pelle possono causare macchie e sbavature sulla superficie dei lucidi.

- L'eventuale aderenza tra i lucidi nello scomparto di uscita può provocare la presenza di aree scure di piccole dimensioni sul bordo di uscita delle pagine a stampa densa. Eseguire la stampa in lotti più piccoli.
- I colori selezionati non appaiono come desiderato sulla pagina stampata. Selezionare colori diversi nell'applicazione software o nel driver per la stampante.
- Se si utilizza un proiettore riflettente, sostituirlo con un proiettore standard.

## Problemi relativi alla qualità di stampa associati all'ambiente

L'ambiente in cui funziona la stampante è troppo umido o troppo secco. Verificare che l'ambiente in cui funziona la stampante sia conforme alle specifiche richieste. Vedere [Specifiche ambientali](#).

## Problemi relativi alla qualità di stampa associati agli inceppamenti

- Assicurarsi che non vi sia carta nel percorso. Vedere [Recupero dagli inceppamenti della carta](#).
- Nella stampante si è recentemente verificato un inceppamento della carta. Stampare da due a tre pagine per ripulire la stampante.
- Il supporto non passa attraverso il fusore causando la presenza di difetti dell'immagine sui documenti successivi. Stampare da due a tre pagine per ripulire la stampante. Se il problema persiste, vedere la sezione successiva.

## Pagine sulla risoluzione dei problemi di qualità di stampa

Le pagine sulla risoluzione dei problemi di qualità di stampa contengono informazioni su alcuni aspetti della stampante che incidono sulla qualità di stampa.

1. Premere **Menu** per accedere ai **MENU**.
2. Premere ▼ per evidenziare **DIAGNOSTICA**.
3. Premere ✓ per selezionare **DIAGNOSTICA**.
4. Premere ▼ per evidenziare **RISOLUZ. PROBLEMI QUALITÀ STAMPA**.
5. Premere ✓ per selezionare **RISOLUZ. PROBLEMI QUALITÀ STAMPA**.

Il messaggio **Stampa risoluzione probl. qual.stampa** viene visualizzato sul display fino a quando la stampante non ha completato la stampa delle informazioni sulla risoluzione dei problemi di qualità di stampa. Una volta completata la stampa delle pagine per la risoluzione dei problemi relativi alla qualità di stampa, viene ripristinato lo stato **Pronta** per la stampante.

Le informazioni sulla risoluzione dei problemi di qualità di stampa includono una pagina per ciascuno dei colori di stampa (nero, magenta, ciano e giallo), statistiche relative alla qualità di stampa, istruzioni sull'interpretazione delle informazioni e procedure per la risoluzione dei problemi di qualità di stampa.

Se le procedure suggerite in queste pagine e riportate di seguito non consentono di migliorare la qualità di stampa, visitare il sito Web, all'indirizzo: <http://www.hp.com/support/ljcp4005>.

## Strumento per la risoluzione dei problemi relativi alla qualità di stampa

Lo strumento per la risoluzione dei problemi relativi alla qualità di stampa consente di identificare e risolvere i problemi relativi alla qualità di stampa per la stampante HP Color LaserJet serie CP4005. Lo



strumento comprende soluzioni per molti problemi relativi alla qualità di stampa e utilizza immagini standard per fornire un ambiente diagnostico comune. Questo strumento è progettato per fornire istruzioni intuitive e dettagliate su come stampare pagine di risoluzione dei problemi, da utilizzare per isolare i problemi relativi alla qualità di stampa e offrire soluzioni.

Per trovare lo strumento di risoluzione dei problemi relativi alla qualità di stampa, accedere al seguente URL: <http://www.hp.com/go/printquality/cp4005>.

## Calibrazione della stampante

La stampante HP Color LaserJet serie CP4005 esegue la calibrazione e la pulizia automatiche per mantenere il livello massimo di qualità di stampa. L'utente può anche richiedere alla stampante di eseguire la calibrazione mediante il pannello di controllo utilizzando le opzioni **CALIBRAZIONE VELOCE ORA** e **CALIBRARE ORA** presenti nel menu **QUALITÀ DI STAMPA**. L'opzione **CALIBRAZIONE VELOCE ORA** consente di eseguire la calibrazione delle tonalità di colore in 65 secondi circa. Se la densità o la tonalità di colore sembra errata, è possibile eseguire la calibrazione veloce. La calibrazione completa comprende le routine di calibrazione veloce, cui si aggiungono la calibrazione fase tamburo e la registrazione degli strati di colore (CPR, Color Plane Registration). Questa operazione richiede circa 4 minuti e 20 secondi. Se gli strati di colore (nero, magenta, ciano e giallo) sulla pagina stampata risultano separati, selezionare l'opzione **CALIBRARE ORA**.

La stampante HP Color LaserJet serie CP4005 è dotata di una nuova funzione che consente di evitare la calibrazione ove possibile, rendendo in questo modo la stampante disponibile più rapidamente. Se, ad esempio, la stampante è stata spenta e riaccesa rapidamente (nell'arco di 20 secondi), la calibrazione non è necessaria e sarà pertanto evitata. In questo caso, la stampante raggiungerà lo stato **Pronta** circa un minuto prima del previsto.

Durante la calibrazione e la pulizia, la stampante effettuerà una pausa lunga il tempo necessario per il completamento delle due operazioni. Per la maggior parte delle calibrazioni e la pulizia, la stampante non interrompe un processo di stampa, ma ne attende il completamento prima di eseguire tali operazioni.

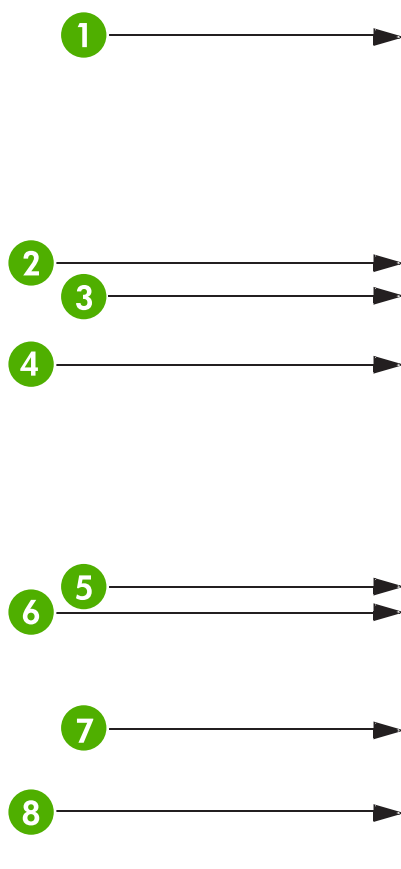
1. Premere **Menu** per accedere ai **MENU**.
2. Premere ▼ per evidenziare **Configura periferica**.
3. Premere ✓ per selezionare **Configura periferica**.
4. Premere ▼ per evidenziare **QUALITÀ DI STAMPA**.
5. Premere ✓ per selezionare **QUALITÀ DI STAMPA**.
6. Premere ▼ per evidenziare **CALIBRAZIONE VELOCE ORA**.
7. Premere ✓ per selezionare **CALIBRAZIONE VELOCE ORA**.

OPPURE

Per eseguire una calibrazione completa, utilizzare l'opzione **CALIBRARE ORA** anziché l'opzione **CALIBRAZIONE VELOCE ORA** dei passi 6 e 7.

## Righello dei difetti ricorrenti

Se i difetti si ripetono ad intervalli regolari sulla pagina, utilizzare questo righello per individuarne la causa. Posizionare l'estremità superiore del righello in corrispondenza del primo difetto. Il segno accanto alla successiva occorrenza del difetto indica quale componente deve essere sostituito.



1	Prima occorrenza del difetto (la distanza dal lato superiore della pagina al difetto può variare)
2	Cartuccia di stampa (34,3 mm)
3	Cartuccia di stampa o rullo di trasferimento (se il difetto interessa un solo colore, la parte difettosa è la cartuccia di stampa; se il difetto interessa tutti i colori, la parte difettosa è l'ETB) (37,7 mm)
4	Cartuccia di stampa (42,7 mm)
5	ETB (75 mm)
6	Fusore (76 mm)
7	Fusore (81,0 mm)
8	Cartuccia di stampa (94,2 mm)

Per verificare che la causa del difetto sia effettivamente la cartuccia di stampa, prima di ordinare una nuova cartuccia di stampa, inserire una cartuccia prelevata da un'altra stampante HP Color LaserJet serie CP4005, se disponibile.

Se il difetto si ripete ad intervalli di 94 mm, provare a sostituire la cartuccia di stampa prima di sostituire il fusore.

## Grafico dei difetti di qualità di stampa

Utilizzare gli esempi del grafico dei difetti di qualità di stampa per determinare il problema di qualità di stampa che si sta verificando, quindi cercare nelle pagine corrispondenti le informazioni che possono

consentire la risoluzione del problema. Per informazioni aggiornate sulle procedure di risoluzione dei problemi, visitare i siti Web agli indirizzi: <http://www.hp.com/support/ljcp4005> e <http://www.hp.com/go/printquality/ljcp4005>



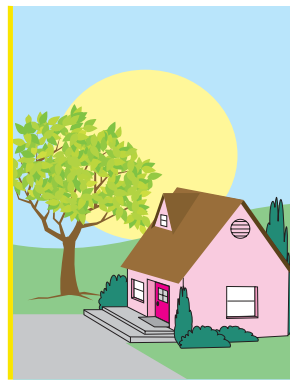
**Nota** Il grafico dei difetti di qualità di stampa presuppone l'uso dei supporti in formato Letter o A4 inseriti nella stampante dal lato corto (orientamento verticale).

Immagine senza difetti



#### Strisce o linee orizzontali

- Soddisfare i requisiti di funzionamento e posizione della stampante.
- Stampare le pagine relative alla risoluzione dei problemi di qualità di stampa (vedere [Risoluzione dei problemi relativi alla qualità di stampa](#)) e seguire le procedure diagnostiche elencate nella prima pagina per isolare il difetto di un particolare componente.



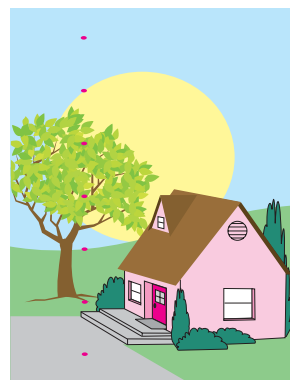
#### Colori disallineati

- Calibrare la stampante.



#### Linee verticali

- Stampare le pagine relative alla risoluzione dei problemi di qualità di stampa (vedere [Risoluzione dei problemi relativi alla qualità di stampa](#)) e seguire le procedure diagnostiche elencate nella prima pagina per isolare il difetto di un particolare componente.



#### Difetti ricorrenti

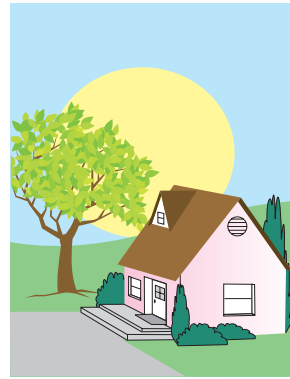
- Soddisfare i requisiti di funzionamento e posizione della stampante.
- Stampare le pagine relative alla risoluzione dei problemi di qualità di stampa (vedere [Risoluzione dei problemi relativi alla qualità di stampa](#)) e seguire le procedure diagnostiche elencate nella prima pagina per isolare il

difetto di un particolare componente.



#### Sbiadimento in tutti i colori

- Soddisfare i requisiti di funzionamento e posizione della stampante.
- Calibrare la stampante.



#### Sbiadimento in un solo colore

- Soddisfare i requisiti di funzionamento e posizione della stampante.
- Calibrare la stampante.
- Stampare le pagine relative alla risoluzione dei problemi di qualità di stampa (vedere [Risoluzione dei problemi relativi alla qualità di stampa](#)) e seguire le procedure diagnostiche elencate nella prima pagina per isolare il difetto di un particolare componente.



#### Impronte digitali e pieghe nei supporti

- Utilizzare i supporti appropriati.
- Accertarsi che i supporti utilizzati non presentino stropicciature o ammaccature e che non siano contaminati con impronte digitali visibili o altre sostanze estranee.
- Stampare le pagine relative alla risoluzione dei problemi di qualità di stampa (vedere [Risoluzione dei problemi relativi alla qualità di stampa](#)) e seguire le procedure diagnostiche elencate nella prima pagina per isolare il difetto di un particolare componente.



#### Perdita di toner

- Soddisfare i requisiti di funzionamento e posizione della stampante.
- Utilizzare i supporti appropriati.
- Accertarsi che il tipo e il formato di supporto per il vassoio siano impostati correttamente nel pannello di controllo del supporto utilizzato.
- Verificare che il supporto sia caricato correttamente e che le guide per il formato aderiscano ai bordi del pacco di supporti.

Accertarsi che i supporti utilizzati non presentino stropicciature o ammaccature e che non siano contaminati con impronte digitali visibili o altre sostanze estranee.



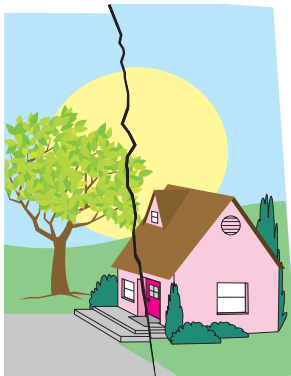
#### Toner sbavato

- Utilizzare i supporti appropriati.



#### Aree bianche (vuoti) sulla pagina

- Soddisfare i requisiti di funzionamento e posizione della stampante.
- Utilizzare i supporti appropriati.
- Accertarsi che i supporti utilizzati non presentino stropicciature o ammaccature e che non siano contaminati con impronte digitali visibili o altre sostanze estranee.
- Accertarsi che il tipo e il formato di supporto per il vassoio siano impostati correttamente nel pannello di controllo del supporto utilizzato.
- Calibrare la stampante.
- Stampare le pagine relative alla risoluzione dei problemi di qualità di stampa (vedere [Risoluzione dei problemi relativi alla qualità di stampa](#)) e seguire le procedure diagnostiche elencate nella prima pagina per isolare il difetto di un particolare componente.



#### Supporto danneggiato (stropicciature, arricciature, pieghe, strappi)

- Soddisfare i requisiti di funzionamento e posizione della stampante.
- Utilizzare i supporti appropriati.
- Accertarsi che il supporto sia caricato correttamente.
- Accertarsi che il tipo e il formato di supporto per il vassoio siano impostati correttamente nel pannello di controllo del supporto utilizzato.



#### Macchie o sbavature di toner

- Soddisfare i requisiti di funzionamento e posizione della stampante.
- Utilizzare i supporti appropriati.
- Accertarsi che il tipo e il formato di supporto per il vassoio siano impostati correttamente nel pannello di controllo del supporto utilizzato.
- Calibrare la stampante.
- Stampare le pagine relative alla risoluzione dei problemi di qualità di stampa (vedere [Risoluzione dei problemi](#))

- 
- Accertarsi che i supporti utilizzati non presentino stropicciature o ammaccature e che non siano contaminati con impronte digitali visibili o altre sostanze estranee.
  - Verificare il posizionamento corretto dei seguenti materiali di consumo:
    - fusore
    - cinghia di trasferimento
  - Esaminare le aree di inceppamento e rimuovere i supporti strappati o inceppati non rilevati.

relativi alla qualità di stampa) e seguire le procedure diagnostiche elencate nella prima pagina per isolare il difetto di un particolare componente.



---

**Disallineamento, stiramento o decentramento delle pagine**

- Soddisfare i requisiti di funzionamento e posizione della stampante.
- Utilizzare i supporti appropriati.
- Accertarsi che il supporto sia caricato correttamente.
- Per problemi relativi all'inclinazione delle pagine, rovesciare la risma di carta e ruotarla di 180°.
- Verificare il posizionamento corretto dei seguenti materiali di consumo:
  - fusore
  - cinghia di trasferimento
- Esaminare le aree di inceppamento e rimuovere i supporti strappati o inceppati non rilevati.

# A Uso delle schede di memoria

## Memoria della stampante

Può essere opportuno espandere la memoria della stampante se si stampano spesso immagini complesse o documenti PS o si utilizzano numerosi font scaricati. L'espansione della memoria consente inoltre di stampare più copie fascicolate alla massima velocità disponibile.

Per consentire l'espansione della memoria, il modulo di memoria SODIMM (Small Outline Dual Inline Memory Module) a 200 pin disponibile può essere aggiornato fino a un massimo di 512 MB. La memoria DDR SDRAM è disponibile in moduli da 128, 256 e 512 MB.



**Nota** Specifiche della memoria: le stampanti HP Color LaserJet serie CP4005 utilizzano moduli SODIMM (Small Outline Dual Inline Memory Modules) a 200 pin che supportano 128, 256 o 512 MB di RAM.

La stampante è dotata di un alloggiamento per scheda di memoria flash per il firmware.

- La scheda di memoria flash è riservata al firmware della stampante.



**Nota** Utilizzare l'alloggiamento della scheda di memoria flash soltanto per il firmware. L'alloggiamento è contrassegnato con "Firmware Slot".



**Nota** I moduli SIMM (Single In-Line Memory Module, moduli di memoria con linea singola di contatti) e DIMM (Dual In-line Memory Module, moduli di memoria con linea doppia di contatti) utilizzati nei modelli precedenti di stampanti HP LaserJet non sono compatibili con questa stampante.

**Nota** Per ordinare i moduli SODIMM, vedere [Materiali di consumo e accessori](#).

Prima di ordinare moduli di memoria aggiuntivi, stampare una pagina di configurazione per controllare la quantità di memoria attualmente installata.


### Stampa di una pagina di configurazione

1. Premere **Menu** per accedere ai **MENU**.
2. Premere ▼ per evidenziare **Informazioni**.
3. Premere ✓ per selezionare **Informazioni**.
4. Premere ▼ per evidenziare **STAMPA CONFIGURAZIONE**.
5. Premere ✓ per stampare la pagina di configurazione.



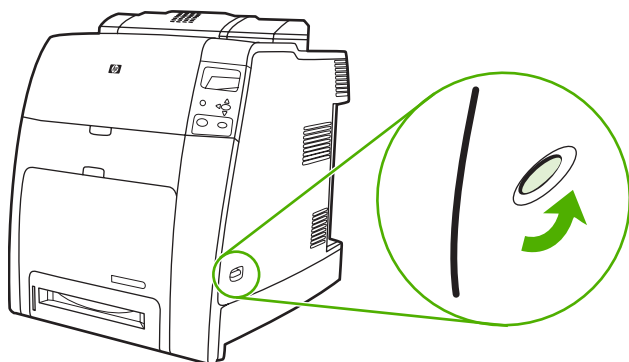
## Installazione delle schede di memoria

È possibile installare nella stampante moduli di memoria aggiuntivi.

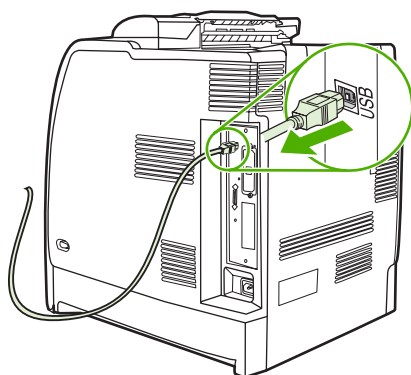
-  **ATTENZIONE** L'elettricità statica può danneggiare i moduli DIMM. Per maneggiare i DIMM senza correre alcun rischio, è necessario indossare un polsino antistatico o toccare ripetutamente la confezione antistatica dei DIMM prima di toccare le parti metalliche della stampante.

### Installazione dei DIMM di memoria DDR

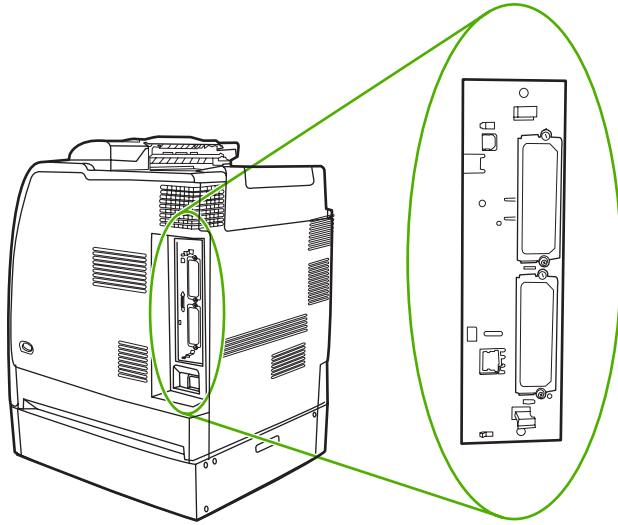
1. Spegner la stampante.



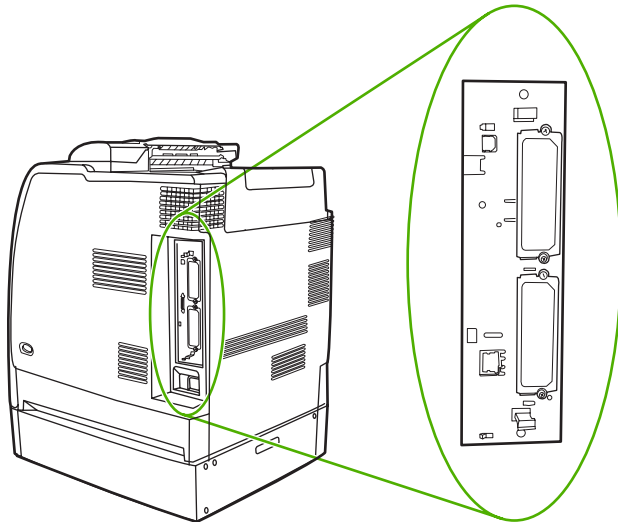
2. Scollegare tutti i cavi di alimentazione e di interfaccia.



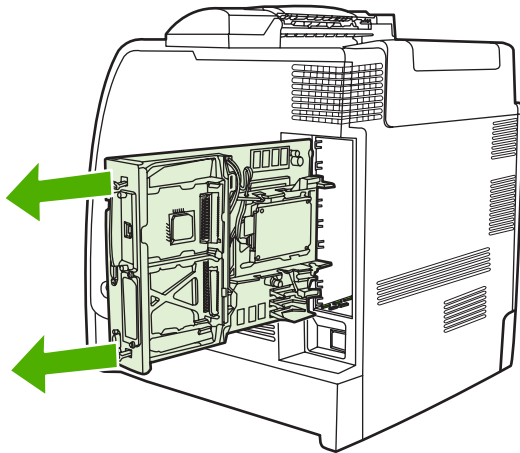
3. Individuare la scheda formatter sul retro della stampante.



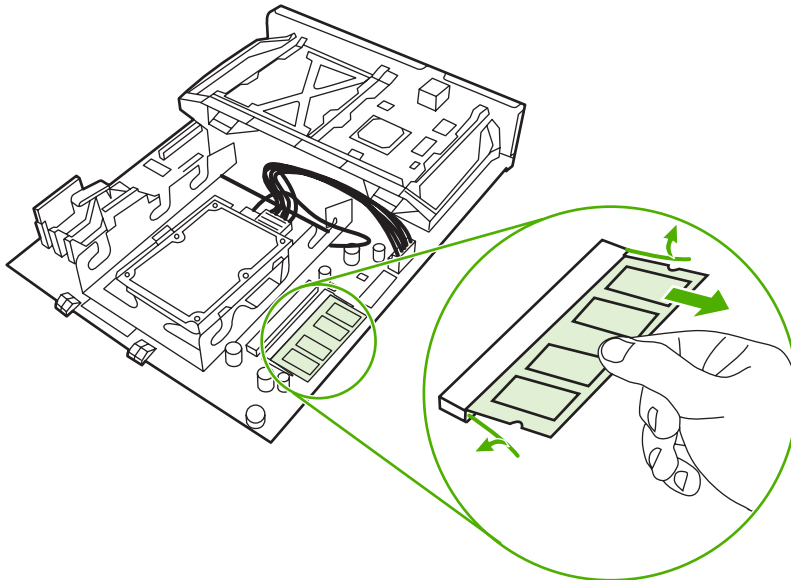
4. Afferrare le linguette nere posizionate nella parte superiore e inferiore della scheda formatter.



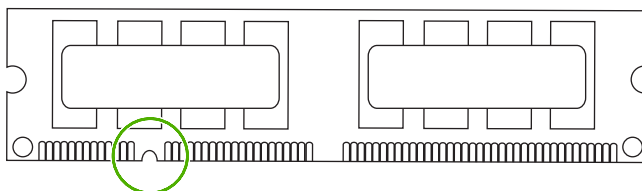
5. Tirare delicatamente le linguette nere per estrarre la scheda formatter dalla stampante. Collocare la scheda su una superficie pulita, piana e con collegamento di messa a terra.



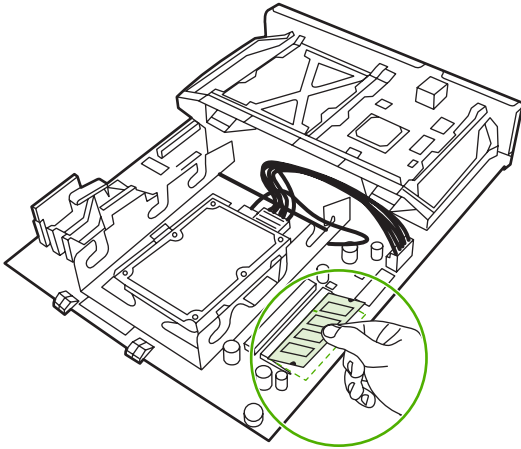
6. Per sostituire un DIMM DDR correttamente installato, rimuovere i fermi su ciascun lato dell'alloggiamento DIMM, sollevare il modulo DIMM DDR per un angolo ed estrarlo.



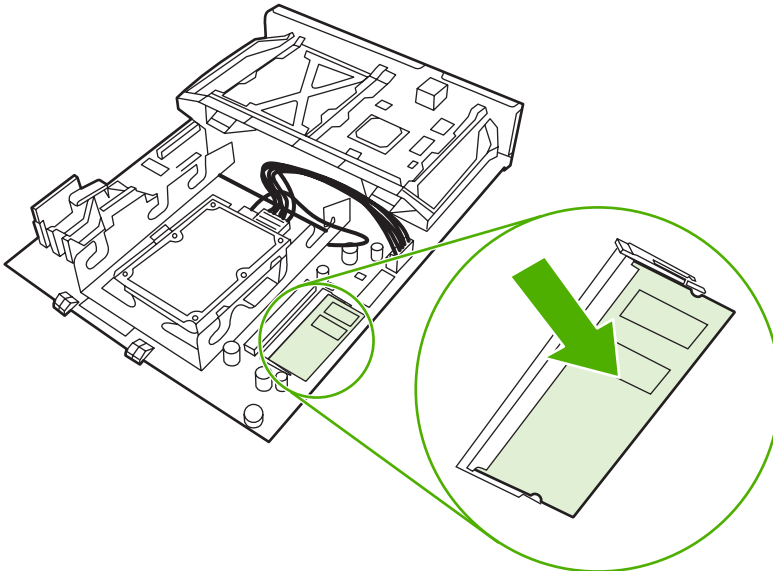
7. Rimuovere il nuovo modulo DIMM dalla confezione antistatica. Individuare le tacche di allineamento sul lato inferiore del DIMM.



8. Tenendo il DIMM per i bordi, allineare le tacche del DIMM con la barra nell'alloggiamento del DIMM in un angolo e premere con fermezza il DIMM nell'alloggiamento, finché non è posizionato perfettamente. Quando è installato correttamente, i contatti metallici non sono visibili.

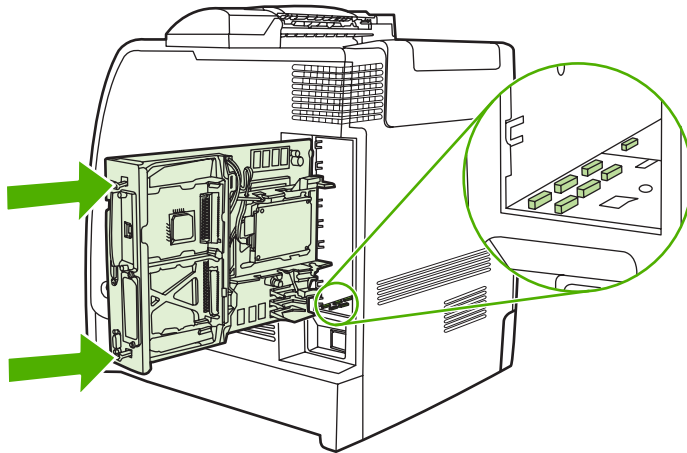


9. Premere sul DIMM finché non è bloccato su entrambi i lati.

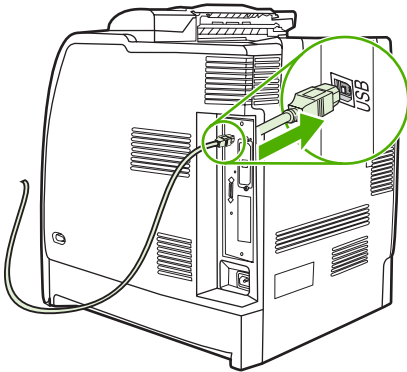


**Nota** In caso di difficoltà nell'inserimento del modulo DIMM, assicurarsi che le tacche nella parte inferiore del DIMM siano allineate alle barre dell'alloggiamento. Se non è possibile inserire il modulo DIMM, accertarsi di utilizzare il tipo di DIMM corretto.

10. Allineare la scheda formater alle guide poste nella parte superiore e in quella inferiore dell'alloggiamento e farla scorrere all'interno della stampante.



11. Ricollegare il cavo di alimentazione e i cavi di interfaccia e accendere la stampante.



12. Se è stato installato un DIMM di memoria, vedere [Abilitazione della memoria](#).

## Abilitazione della memoria

Se è stato installato un DIMM di memoria, è necessario impostare il driver della stampante per il riconoscimento della memoria aggiuntiva.

### Per abilitare la memoria per Windows 2000 e Windows XP

1. Nel menu **Start/Avvio** selezionare **Impostazioni** e fare clic su **Stampanti** o **Stampanti e fax**.
2. Fare clic con il pulsante destro sulla stampante e selezionare **Proprietà**.
3. Nella scheda **Impostazioni periferica**, fare clic su **Memoria stampante** (nella sezione **Opzioni installabili**).
4. Selezionare la quantità totale di memoria ora installata.
5. Fare clic su **OK**.

## B Materiali di consumo e accessori

Per ordinare i materiali di consumo negli Stati Uniti, visitare il sito Web, all'indirizzo: <http://www.hp.com/go/ljsupplies>. Per ordinare i materiali di consumo in tutti gli altri paesi/regioni, visitare il sito Web, all'indirizzo: <http://www.hp.com/ghp/buyonline.html>. Per ordinare gli accessori, visitare il sito Web, all'indirizzo: <http://www.hp.com/go/accessories>.

## Acquisto diretto mediante il server Web incorporato (per stampanti dotate di connessioni di rete)

Effettuare le operazioni riportate di seguito per ordinare i materiali di consumo direttamente mediante il server Web incorporato. Vedere [Uso del server Web incorporato](#).

1. Nel browser Web del computer, inserire l'indirizzo IP della stampante. Viene visualizzata la finestra di stato della stampante. Altrimenti, accedere all'URL indicato nel messaggio e-mail di notifica.
2. Fare clic su **Altri collegamenti**.
3. Fare clic su **Ordina mat. d'uso**. Il browser si apre in una pagina nella quale è possibile scegliere di inviare le informazioni sulla stampante a HP. È disponibile inoltre l'opzione per ordinare materiali di consumo senza inviare le informazioni della stampante a HP.
4. Selezionare i numeri di catalogo dei componenti da ordinare e attenersi alle istruzioni visualizzate sullo schermo.



## Numeri di catalogo

Per ordinare materiali di consumo mediante il server Web incorporato, selezionare i numeri di catalogo dei componenti da ordinare e seguire le istruzioni visualizzate.

### Materiali di consumo, accessori e numeri di catalogo

Parte	Numero di catalogo	Tipo/dimensioni
Memoria	Q7721A	SDRAM con DIMM da 128 MB DDR a 200 pin
	Q7722A	SDRAM con DIMM da 256 MB DDR a 200 pin
	Q7723A	SDRAM con DIMM da 512 MB DDR a 200 pin
Accessori	Q7501A	Carrello della stampante
	Q7499A	Alimentatore di carta opzionale da 500 fogli (vassoio 3)
Materiali di consumo per la stampante	CB400A	Cartuccia di stampa nera HP con toner ColorSphere
	CB401A	Cartuccia di stampa ciano HP con toner ColorSphere
	CB402A	Cartuccia di stampa gialla HP con toner ColorSphere
	CB403A	Cartuccia di stampa magenta HP con toner ColorSphere
	Q7504A	Kit di trasferimento dell'immagine (ETB)
	Q7502A	Kit del fusore dell'immagine (110 Volt)
	Q7503A	Kit del fusore dell'immagine (220 Volt)
	Cavi	C6518A
Supporti di stampa	Q6541A	Carta patinata lucida per presentazioni HP Color "soft gloss presentation paper" per stampanti hp laser (Lettera), 200 fogli
	Q6542A	Carta patinata lucida HP Professional 120 "soft gloss paper" per stampanti hp laser (A4), 200 fogli
	Q1298A	Carta robusta per stampante HP LaserJet (Lettera)
	Q1298B	Carta satinata opaca HP Superior 165 "satin matt" per stampanti hp laser (A4)
	HPU1132	Carta di alta qualità per stampanti hp LaserJet (Lettera)
	CHP410	Carta di alta qualità per stampanti hp LaserJet (A4)
	HPJ1124	Carta HP LaserJet (Lettera)

Parte	Numero di catalogo	Tipo/dimensioni
	CHP310	Carta HP LaserJet (A4)
	Q2413A	Carta per copertine HP "premium cover paper" (Lettera), 100 fogli
	Q6545A	Carta fotografica/per immagini lucida per stampanti hp laser (Lettera)
	Q6547A	Carta patinata lucida HP Professional 120 per stampanti hp laser (A4)
	Q6607A	Carta patinata lucida HP Color per stampanti hp laser (Lettera), 200 fogli
	Q6614A	Carta fotografica patinata lucida HP Photo 220 (A4), 100 fogli
	Q6610A	Carta per volantini e pieghevoli HP Color "brochure paper" per stampanti laser (Lettera), 250 fogli
	Q6616A	Carta patinata lucida HP Superior 160 (A4), 150 fogli
	C2934A	Lucidi HP Color per stampanti laser (Lettera), 50 fogli
	C2936A	Lucidi HP Color per stampanti laser (A4), 50 fogli
Manualistica	CB503-90901	<p><i>Guida dell'utente della stampante HP Color LaserJet CP4005</i></p> <p>Per scaricare i manuali, visitare il sito Web, all'indirizzo: <a href="http://www.hp.com/support/ljcp4005">http://www.hp.com/support/ljcp4005</a> e fare clic su <b>Manuals</b>.</p>
	CB503-90931	<p><i>Guida introduttiva all'installazione della stampante HP Color LaserJet CP4005</i></p> <p>Per scaricare i manuali, visitare il sito Web, all'indirizzo: <a href="http://www.hp.com/support/ljcp4005">http://www.hp.com/support/ljcp4005</a> e fare clic su <b>Manuals</b>.</p>
	Q7499-90901	<p><i>Guida all'installazione dell'alimentatore di carta da 500 fogli</i></p> <p>Per scaricare i manuali, visitare il sito Web, all'indirizzo: <a href="http://www.hp.com/support/ljcp4005">http://www.hp.com/support/ljcp4005</a> e fare clic su <b>Manuals</b>.</p>
	Q7504-90902	<p><i>Guida all'installazione del kit ETB della stampante</i></p> <p>Per scaricare i manuali, visitare il sito Web, all'indirizzo: <a href="http://www.hp.com/support/ljcp4005">http://www.hp.com/support/ljcp4005</a> e fare clic su <b>Manuals</b>.</p>
	Q7502-90902	<p><i>Guida all'installazione del fusore 110V/220V della stampante</i></p> <p>Per scaricare i manuali, visitare il sito Web, all'indirizzo: <a href="http://www.hp.com/support/ljcp4005">http://www.hp.com/support/ljcp4005</a> e fare clic su <b>Manuals</b>.</p>

<b>Parte</b>	<b>Numero di catalogo</b>	<b>Tipo/dimensioni</b>
	5851-2977	<p><i>Guida all'installazione del formater della stampante</i></p> <p>Per scaricare i manuali, visitare il sito Web, all'indirizzo: <a href="http://www.hp.com/support/ljcp4005">http://www.hp.com/support/ljcp4005</a> e fare clic su <b>Manuals</b>.</p>
	5851-2978	<p><i>Guida all'installazione del kit del rullo della stampante</i></p> <p>Per scaricare i manuali, visitare il sito Web, all'indirizzo: <a href="http://www.hp.com/support/ljcp4005">http://www.hp.com/support/ljcp4005</a> e fare clic su <b>Manuals</b>.</p>
	Q7501-90901	<p><i>Guida all'installazione del carrello della stampante</i></p> <p>Per scaricare i manuali, visitare il sito Web, all'indirizzo: <a href="http://www.hp.com/support/ljcp4005">http://www.hp.com/support/ljcp4005</a> e fare clic su <b>Manuals</b>.</p>



## **C Assistenza e supporto**

# Garanzia limitata Hewlett-Packard

PRODOTTO HP

HP Color LaserJet CP4005n e CP4005dn

DURATA DELLA GARANZIA LIMITATA

Garanzia limitata di un anno

HP garantisce all'utente finale che l'hardware, gli accessori HP sono esenti da difetti nei materiali e nella lavorazione dalla data di acquisto e per il periodo sopra indicato. Se si avvisa HP della presenza di un difetto entro il periodo di garanzia, HP, a propria discrezione, riparerà o sostituirà il prodotto che risulta difettoso. I prodotti in sostituzione possono essere nuovi o equivalenti a nuovi nelle prestazioni.

HP garantisce che il software HP, se installato e usato correttamente, non mancherà di eseguire le istruzioni di programmazione dalla data di acquisto e per il periodo sopra indicato, a causa di difetti nei materiali e nella lavorazione. Se si avvisa HP della presenza di un difetto entro il periodo di garanzia, HP sostituirà il software che risulta difettoso per la mancata esecuzione delle istruzioni di programmazione.

HP non garantisce che il funzionamento dei prodotti HP sarà ininterrotto ed esente da errori. Se HP non è in grado, entro un tempo ragionevole, di riparare o sostituire un prodotto difettoso come dalla presente garanzia, il cliente potrà richiedere il rimborso del prezzo di acquisto dietro restituzione tempestiva del prodotto stesso.

I prodotti HP potrebbero presentare parti rifabbricate, equivalenti a parti nuove nelle prestazioni, oppure già utilizzate in precedenza.

La garanzia non è valida nel caso di difetti risultanti da (a) manutenzione o calibrazione impropria o inadeguata, (b) software, interfacciamento, parti o ricambi non forniti da HP, (c) modifica o uso improprio non autorizzato, (d) utilizzo del prodotto al di fuori delle specifiche ambientali pubblicate o (e) preparazione o manutenzione inadeguata del sito.

La garanzia limitata di HP è valida in tutti i paesi/regioni in cui siano presenti servizi di supporto HP per questo prodotto e in cui questo prodotto sia stato commercializzato da HP. Il livello del servizio di garanzia ricevuto dall'utente può variare in base agli standard locali. HP non altera la forma, l'idoneità o la funzione del prodotto per renderlo operativo nei paesi/regioni in cui non sia stato previsto il suo utilizzo, per motivi legali. NEL RISPETTO DELLA NORMATIVA DEI SINGOLI PAESI/REGIONI, LE SUDDETTE GARANZIE SONO ESCLUSIVE E NON ESPRIMONO NÉ IMPLICANO ALTRE GARANZIE O CONDIZIONI, SIA SCRITTE CHE VERBALI. HP NON RICONOSCE ALCUNA GARANZIA O CONDIZIONE IMPLICITA DI COMMERCIALIZZABILITÀ, QUALITÀ SODDISFACENTE E IDONEITÀ A SCOPI SPECIFICI. Alcuni paesi/regioni, stati o province vietano la limitazione della durata della garanzia implicita, nel qual caso la limitazione o l'esclusione sopra riportata non è applicabile. Questa garanzia conferisce al cliente diritti legali specifici, oltre ad eventuali altri diritti a seconda del paese/regione, stato o provincia di residenza.

NEL RISPETTO DELLA NORMATIVA DEI SINGOLI PAESI/REGIONI, I RIMEDI ESPRESSI DI QUESTA GARANZIA SONO I SOLI ED ESCLUSIVI RIMEDI SPETTANTI AL CLIENTE. AD ECCEZIONE DI QUANTO SOPRA INDICATO, HP E I RELATIVI FORNITORI DECLINANO OGNI RESPONSABILITÀ PER PERDITA DI DATI O PER DANNI DIRETTI, SPECIALI, ACCIDENTALI O CONSEGUENTI (INCLUSO LA PERDITA DI PROFITTI O DI DATI) O PER ALTRI DANNI, BASATI SU CONTRATTO, TORTO O ALTRO. Alcuni paesi/regioni, stati o province vietano l'esclusione o la limitazione dei danni accidentali o conseguenti, nel qual caso la limitazione o l'esclusione sopra riportata non è applicabile.

I TERMINI DELLA GARANZIA CONTENUTI IN QUESTA DICHIARAZIONE, NEI LIMITI DI QUANTO LEGALMENTE CONSENTITO, NON ESCLUDONO, LIMITANO O MODIFICANO E SONO IN AGGIUNTA ALLE DISPOSIZIONI DI LEGGE VINCOLANTI APPLICABILI ALLA VENDITA DI QUESTO PRODOTTO.

## Garanzia limitata per la cartuccia di stampa

La HP garantisce che questa cartuccia di stampa HP sarà priva di difetti di materiale e di manodopera.

La presente garanzia non copre cartucce di stampa (a) ricaricate, rifabbricate, riciclate, ricondizionate o alterate, (b) con problemi derivanti da uso improprio, conservazione inadeguata o funzionamento non conforme alle caratteristiche ambientali documentate per il prodotto o (c) che presenta evidente usura da uso ordinario.

Per usufruire del servizio di garanzia, restituire il prodotto al rivenditore (con una descrizione scritta del problema e campioni di stampa) oppure contattare l'assistenza clienti HP. HP, a propria discrezione, sostituirà i prodotti rivelatisi difettosi o rimborserà all'utente il prezzo d'acquisto.

NEI LIMITI DI QUANTO STABILITO DALLE LEGGI LOCALI, LA SUDETTA GARANZIA È ESCLUSIVA. HP NON RILASCIA ALCUN'ALTRA GARANZIA ESPRESSA O IMPLICITA, SIA SCRITTA CHE ORALE. HP NON RICONOSCE LE GARANZIE IMPLICITE DI COMMERCIALIZZABILITÀ, QUALITÀ, IDONEITÀ AD USO PARTICOLARE.

NEI LIMITI DI QUANTO STABILITO DALLE LEGGI LOCALI, IN NESSUN CASO HP O I SUOI FORNITORI SARÀ RITENUTA RESPONSABILE PER EVENTUALI DANNI INCIDENTALI, DIRETTI, CONSEQUENZIALI, SPECIALI O INDIRETTI, INCLUSO IL MANCATO PROFITTO O LA PERDITA DI DATI, CONTRATTUALMENTE O IN BASE AD ALTRE TEORIE LEGALI.

FATTO SALVO QUANTO PREVISTO DALLA LEGISLAZIONE VIGENTE, I TERMINI DI GARANZIA QUI RIPORTATI NON ESCLUDONO, LIMITANO, MODIFICANO NÉ POSSONO ESSERE CONSIDERATI IN ALCUN MODO AGGIUNTIVI AI DIRITTI LEGALI APPLICABILI ALLA VENDITA DI QUESTO PRODOTTO.

## Garanzia limitata del fusore e dell'unità di trasferimento

La HP garantisce che il prodotto sarà privo di difetti di materiali e di manodopera fino a quando sul pannello di controllo della stampante non viene visualizzato un messaggio che indica l'esaurimento della parte.

La presente garanzia non copre prodotti (a) ricondizionati, riciclati o alterati, (b) con problemi derivanti da uso improprio, conservazione inadeguata o funzionamento non conforme alle caratteristiche ambientali documentate per il prodotto o (c) che presentano evidente usura da uso ordinario.

Per usufruire del servizio di garanzia, restituire il prodotto al rivenditore (con una descrizione scritta del problema) oppure contattare l'assistenza clienti HP. HP, a propria discrezione, sostituirà i prodotti rivelatisi difettosi o rimborserà all'utente il prezzo d'acquisto.

NEI LIMITI DI QUANTO STABILITO DALLE LEGGI LOCALI, LA SUDETTA GARANZIA È ESCLUSIVA. HP NON RILASCIA ALCUN'ALTRA GARANZIA ESPRESSA O IMPLICITA, SIA SCRITTA CHE ORALE. HP NON RICONOSCE LE GARANZIE IMPLICITE DI COMMERCIALIZZABILITÀ, QUALITÀ, IDONEITÀ AD USO PARTICOLARE.

NEI LIMITI DI QUANTO STABILITO DALLE LEGGI LOCALI, IN NESSUN CASO HP O I SUOI FORNITORI SARÀ RITENUTA RESPONSABILE PER EVENTUALI DANNI INCIDENTALI, DIRETTI, CONSEGUENZIALI, SPECIALI O INDIRETTI, INCLUSO IL MANCATO PROFITTO O LA PERDITA DI DATI, CONTRATTUALMENTE O IN BASE AD ALTRE TEORIE LEGALI.

FATTO SALVO QUANTO PREVISTO DALLA LEGISLAZIONE VIGENTE, I TERMINI DI GARANZIA QUI RIPORTATI NON ESCLUDONO, LIMITANO, MODIFICANO NÉ POSSONO ESSERE CONSIDERATI IN ALCUN MODO AGGIUNTIVI AI DIRITTI LEGALI APPLICABILI ALLA VENDITA DI QUESTO PRODOTTO.



## Contratti di manutenzione HP

La HP offre diversi tipi di contratti di manutenzione per soddisfare le più svariate esigenze dei clienti. I contratti di manutenzione non fanno parte della garanzia standard. È possibile che i servizi di assistenza offerti varino in base alle zone. Rivolgersi al rivenditore HP di zona per ottenere informazioni sui servizi disponibili.

### **Contratti di assistenza in loco**

La HP offre contratti di assistenza in loco con tre tempi di risposta diversi, mirati a fornire un servizio adatto alle esigenze di ciascun cliente.

#### **Assistenza in loco prioritaria**

Questo contratto prevede l'intervento in loco entro 4 ore, per chiamate effettuate durante i normali orari di ufficio della HP.

#### **Assistenza in loco il giorno successivo**

Questo contratto prevede l'intervento entro il giorno lavorativo successivo alla richiesta. Gran parte dei contratti di assistenza in loco prevedono la possibilità di estendere (a pagamento) il servizio di assistenza in termini di orario e di località, quando queste non rientrano nella normale area di copertura HP.

#### **Assistenza settimanale in loco (volume)**

Questo contratto offre visite settimanali programmate presso imprese che utilizzano molti prodotti HP. Il contratto è stato ideato per attività con un minimo di 25 prodotti per stazione di lavoro, comprese stampanti, plotter, computer e unità disco.



## **D Specifiche della stampante**

# Dimensioni

Tabella D-1 Dimensioni

Prodotto	Altezza	Profondità	Larghezza	Peso
HP Color LaserJet CP4005n	582 mm	598 mm	521 mm	47,7 kg
HP Color LaserJet CP4005dn con duplexer	628,6 mm	598 mm	521 mm	48,9 kg
HP Color LaserJet CP4005n con vassoio 3 opzionale	1.010,6 mm	715 mm	630 mm	104,3 kg
HP Color LaserJet CP4005dn con vassoio 3 opzionale e duplexer	1.375,5 mm	715 mm	630 mm	130,5 kg
Vassoio carta opzionale 3	117 mm	578 mm	514 mm	8,9 kg
Carrello della stampante	148 mm	715 mm	630 mm	37,6 kg

## Specifiche elettriche

	Modelli da 110 V	Modelli da 220 V
Requisiti di alimentazione	100-127V (+/- 10%)	220-240V (+/- 10%)
	50/60 Hz (+/- 2 Hz)	50/60 Hz (+/- 2 Hz)
Tensione nominale	8 Amp	4 Amp

**Tabella D-2** Consumo (medio, in Watt)<sup>1</sup>

Modello prodotto	Consumo (medio, in Watt)			
	Stampa (31 pagine al minuto in formato Lettera) <sup>2</sup>	Pronto per la stampa <sup>3, 4</sup>	Pausa <sup>5</sup>	Spenta
HP Color LaserJet CP4005n	567	55	17	0,3
HP Color LaserJet CP4005dn	567	55	17	0,3



**Nota** <sup>1</sup>Questi valori sono soggetti a modifiche. Per le informazioni correnti, visitare il sito Web, all'indirizzo: <http://www.hp.com/support/ljcp4005>.

<sup>2</sup>I consumi indicati rappresentano il valore massimo misurato utilizzando il voltaggio standard.

<sup>3</sup>La massima dissipazione del calore per tutti i modelli in modalità **Pronto per la stampa** è di 225 BTU/ora.

<sup>4</sup>L'intervallo di tempo predefinito per il passaggio dalla modalità **Pronto per la stampa** alla modalità **Pausa** è di 30 minuti.

<sup>5</sup>Il tempo di ripristino dalla modalità **Pausa** all'avvio di una stampa è inferiore a 15 secondi.

## Emissioni acustiche

<b>Livello del volume acustico</b>	<b>Dichiarato per ISO 9296</b>
Stampa (31 pagine al minuto in formato Lettera) <sup>1, 2, 3</sup>	$L_{wAd}=6,7$ Bel (A) [67 dB (A)]
Pronto per la stampa	$L_{wAd}=4,7$ Bel (A) [47 dB (A)]
<b>Livello di pressione acustica in prossimità dello strumento</b>	<b>Dichiarato per ISO 9296</b>
Stampa (31 pagine al minuto in formato Lettera) <sup>1, 2, 3</sup>	$L_{pAm}=50$ dB (A)
Pronto per la stampa	$L_{pAm}=31$ dB (A)



**Nota** <sup>1</sup>Questi valori sono soggetti a modifiche. Per le informazioni correnti, visitare il sito Web, all'indirizzo: <http://www.hp.com/support/ljcp4005>.

<sup>2</sup>Configurazione utilizzata per il test: stampante di base, stampa su una sola facciata su carta A4.

<sup>3</sup>Velocità della stampante HP Color LaserJet CP4005: 30 pagine al minuto in bianco e nero e 25 pagine al minuto a colori.

## Specifiche ambientali

Specifiche	Consigliata	Consentita
Temperatura	da 17 a 25°C	da 15 a 30°C
Umidità	dal 30 al 70% di umidità relativa	dal 10 all'80% di umidità relativa
Altitudine	N/A	da 0 a 2.600 m





## **E Informazioni sulle normative**

# Normative FCC

## FCC regulations

This equipment has been tested and found to comply with the limits for a Class B digital device, pursuant to Part 15 of the FCC rules. These limits are designed to provide reasonable protection against harmful interference in a residential installation. This equipment generates, uses, and can radiate radio frequency energy. If this equipment is not installed and used in accordance with the instructions, it may cause harmful interference to radio communications. However, there is no guarantee that interference will not occur in a particular installation. If this equipment does cause harmful interference to radio or television reception, which can be determined by turning the equipment off and on, the user is encouraged to try to correct the interference by one or more of the following measures:

- Reorient or relocate the receiving antenna.
- Increase separation between equipment and receiver.
- Connect equipment to an outlet on a circuit different from that to which the receiver is located.
- Consult your dealer or an experienced radio/TV technician.



---

**Nota** Any changes or modifications to the printer that are not expressly approved by HP could void the user's authority to operate this equipment.

Use of a shielded interface cable is required to comply with the Class B limits of Part 15 of FCC rules. Hewlett-Packard shall not be liable for any direct, indirect, incidental, consequential, or other damage alleged in connection with the furnishing or use of this information.

---

# Programma ecologico

## Protezione dell'ambiente

Hewlett-Packard Company è impegnata a fornire prodotti di alta qualità nel rispetto dell'ambiente. Questo prodotto è stato progettato con numerose caratteristiche in grado di ridurre al minimo l'impatto sull'ambiente.

## Emissione di ozono

Questo prodotto non genera quantità consistenti di ozono (O<sub>3</sub>).

## Consumo energetico

Il consumo di energia diminuisce notevolmente in modalità Pronto per la stampa/Pausa, che consente di ridurre l'uso delle risorse naturali e i costi, pur mantenendo elevate le prestazioni della stampante. Per verificare la conformità di questo prodotto al programma ENERGY STAR®, consultare la scheda tecnica o la scheda delle specifiche del prodotto. I prodotti conformi sono elencati inoltre sul sito Web all'indirizzo:

<http://www.hp.com/hpinfo/globalcitizenship/environment/productdesign/ecolabels.html>

## Uso della carta

La funzione di stampa fronte/retro automatica manuale/opzionale (stampa su 2 facciate) e la funzione di stampa N-up (più pagine stampate su un'unica pagina) possono ridurre l'uso della carta e il conseguente fabbisogno di risorse naturali.

## Materiali in plastica

La maggior parte dei componenti in plastica di peso superiore a 25 g è provvista di contrassegni conformi agli standard internazionali che consentono di identificare e riciclare i materiali con maggiore facilità nel momento in cui la stampante deve essere sostituita.

## Materiali di consumo HP LaserJet

Riciclare e restituire gratuitamente le cartucce di stampa per stampanti HP LaserJet è semplice con il programma HP Planet Partner. Le informazioni sul programma sono disponibili in più lingue e le istruzioni sono incluse in ogni nuova confezione di cartucce di stampa e di materiali di consumo per le stampanti HP LaserJet. Restituendo più cartucce esaurite insieme anziché individualmente si contribuisce maggiormente alla salvaguardia dell'ambiente.

HP si impegna a fornire prodotti e servizi innovativi e di alta qualità che rispettano l'ambiente dalla fase di progettazione e produzione, all'utilizzo da parte dei clienti fino al riciclaggio finale. Le cartucce di stampa HP LaserJet restituite nell'ambito del programma HP Planet Partners seguono un percorso di riciclaggio che prevede la separazione della plastica dal metallo e il loro recupero per destinarle alla produzione di nuovi prodotti, evitando così che milioni di tonnellate di materiale di scarto finiscano nelle discariche. Poiché questa cartuccia è destinata al riciclaggio e al riutilizzo per la produzione di nuovi materiali, non verrà restituita al cliente. HP ringrazia tutti i clienti che si impegnano per il rispetto dell'ambiente.



---

**Nota** Utilizzare l'etichetta fornita solo per restituire le cartucce di stampa HP LaserJet originali. Non utilizzare questa etichetta per cartucce a getto d'inchiostro HP, cartucce non HP, cartucce ricaricate o ricondizionate o per restituire prodotti in garanzia. Per informazioni sul riciclaggio delle cartucce a getto d'inchiostro HP, visitare il sito Web, all'indirizzo: <http://www.hp.com/recycle>.

---

## Istruzioni per il riciclaggio e la restituzione

### Stati Uniti e Portorico

L'etichetta allegata alla confezione della cartuccia del toner per stampanti HP LaserJet consente la restituzione per il riciclaggio di una o più cartucce di stampa HP LaserJet esaurite. Attenersi alle istruzioni riportate di seguito.

#### Restituzione di più cartucce (da due a otto)

1. Inserire ogni cartuccia di stampa HP LaserJet nella busta e confezione originale.
2. Legare insieme fino a otto confezioni singole utilizzando dello spago o nastro adesivo (fino a circa 30 kg).
3. Utilizzare una sola etichetta di spedizione prepagata.

#### OPPURE

1. Utilizzare un'altra scatola a piacimento o richiedere una scatola gratuita per il ritiro di grandi quantitativi sul sito Web, all'indirizzo: <http://www.hp.com/recycle> o telefonando al numero 1-800-340-2445 (per un massimo di otto cartucce di stampa HP LaserJet).
2. Utilizzare una sola etichetta di spedizione prepagata.

#### Restituzione di cartucce singole

1. Inserire la cartuccia di stampa HP LaserJet nella busta e confezione originale.
2. Applicare l'etichetta per la spedizione sul davanti della confezione.

#### Spedizione

Per restituire una cartuccia di stampa HP LaserJet, concordare il ritiro o la spedizione con UPS oppure portare il pacco al più vicino centro di raccolta UPS. Per informazioni sul centro di raccolta UPS più vicino, chiamare il numero 1-800-PICKUPS o visitare il sito Web, all'indirizzo: <http://www.ups.com>. Se le cartucce vengono restituite tramite il servizio postale degli Stati Uniti, concordare la spedizione con un corriere delle poste o portare il pacco presso un ufficio postale degli Stati Uniti. Per ulteriori informazioni o per ordinare altre etichette o scatole per la restituzione delle cartucce, visitare il sito Web all'indirizzo: <http://www.hp.com/recycle> o chiamare il numero 1-800-340-2445. I ritiri prenotati presso UPS vengono fatturati alla normale tariffa di ritiro. Informazioni soggette a modifica senza preavviso.

### Restituzioni fuori dagli Stati Uniti

Per partecipare al programma di riciclaggio e restituzione HP Planet Partners, è sufficiente seguire le istruzioni su come riciclare le cartucce riportate nella relativa guida (contenuta all'interno della confezione della nuova cartuccia di stampa) o visitare il sito Web all'indirizzo: <http://www.hp.com/recycle>. Selezionare il proprio paese/regione per informazioni su come restituire i materiali di consumo per le stampanti HP LaserJet.

## Carta

Questo prodotto supporta l'uso di carta riciclata conforme alle linee guida illustrate in *HP LaserJet Printer Family Print Media Guide* ed è in grado di funzionare con carta riciclata conforme allo standard EN12281:2002.

## Limitazioni relative ai materiali

Questo prodotto HP non contiene mercurio aggiunto.

Questo prodotto HP contiene una batteria per cui potrebbe essere necessario lo smaltimento come rifiuto speciale. Le batterie contenute nei prodotti Hewlett-Packard o fornite dalla HP sono le seguenti:

HP Color LaserJet serie CP4005	
Tipo	batteria al litio/CFx (carbon monofluoride)
Peso	0,8 grammi
Ubicazione	Scheda formatter
Rimovibile dall'utente	no



## 廢電池請回收

Per informazioni sul riciclaggio, visitare il sito Web [www.hp.com/recycle](http://www.hp.com/recycle) oppure contattare l'autorità locale competente o Electronics Industries Alliance all'indirizzo [www.eiae.org](http://www.eiae.org).

## Smaltimento dei rifiuti domestici nell'Unione Europea



Il presente simbolo riportato sul prodotto o sulla confezione indica che lo smaltimento del prodotto in questione deve essere effettuato separatamente dai rifiuti domestici. Lo smaltimento è responsabilità dell'utente, il quale è tenuto a riconsegnare il prodotto nel punto di raccolta stabilito per il riciclaggio delle apparecchiature elettroniche ed elettriche. Il riciclaggio e la raccolta separata dei prodotti contribuisce a una maggiore salvaguardia delle risorse naturali e assicura che le procedure di riciclaggio siano condotte in modo da preservare la salute delle persone e dell'ambiente. Per ulteriori informazioni sui centri di riciclaggio dei materiali, contattare l'ente locale preposto o il rivenditore del prodotto.



## Material Safety Data Sheet (MSDS, Scheda tecnica di sicurezza)

È possibile richiedere le schede tecniche (MSDS, Material Safety Data Sheets) dei materiali di consumo contenenti sostanze chimiche (ad esempio il toner) tramite i siti Web HP [www.hp.com/go/msds](http://www.hp.com/go/msds) o [www.hp.com/hpinfo/community/environment/productinfo/safety](http://www.hp.com/hpinfo/community/environment/productinfo/safety).

## Ulteriori informazioni

Per ulteriori informazioni sugli argomenti ambientali:

- Scheda relativa al profilo ambientale di questo prodotto e di molti altri prodotti HP correlati
- Impegni HP in materia di rispetto dell'ambiente
- Sistema di gestione ambientale HP
- Programma di riciclaggio e restituzione dei prodotti HP
- Material Safety Data Sheet (Scheda tecnica di sicurezza)

Visitare <http://www.hp.com/go/environment> o <http://www.hp.com/hpinfo/community/environment/productinfo/safety>.

# Dichiarazione di conformità

## Dichiarazione di conformità

in base alla Guida ISO/IEC 22 ed EN 45014

**Nome del produttore:** Hewlett-Packard Company  
**Indirizzo del produttore:** 11311 Chinden Boulevard,  
Boise, Idaho 83714-1021, USA

### dichiara che il prodotto

**Nome del prodotto:** HP Color LaserJet serie CP4005  
Accessori inclusi: Q7499A-1 vassoio carta opzionale da 500 fogli

**Numero del modello di normativa<sup>2</sup>:** BOISB-0404-00

**Opzioni del prodotto:** Tutte

**Cartuccia del toner:** CB400A, CB401A, CB402A, CB403A

### è conforme alle seguenti caratteristiche:

**Sicurezza:** IEC 60950-1:2001 / EN60950-1:2001  
IEC 60825-1:1993 + A1 + A2 / EN 60825-1:1994 + A11 + A2 (prodotto Laser/LED classe 1)  
GB4943-2001

**Compatibilità elettromagnetica:** CISPR 22:1993 / EN 55022:1994 +A1, +A2-Class B<sup>1</sup>  
EN 61000-3-2:2000  
EN 61000-3-3:1995 + A1:2001  
Emendamento EN 55024:1998 + A1  
FCC Titolo 47 CFR, Parte 15 Classe B / ICES-003, Numero 4  
GB9254-1998

### Informazioni supplementari:

Questo prodotto è conforme ai requisiti della Direttiva EMC 89/336/EEC, alla Direttiva sulle basse tensioni 73/23/EEC ed è contrassegnato dal marchio CE.

Questa periferica è conforme alla Parte 15 delle normative FCC. Il suo funzionamento deve soddisfare le due seguenti condizioni: (1) non deve causare interferenze nocive, (2) deve accettare le interferenze ricevute, comprese quelle che possono causare un cattivo funzionamento.

<sup>1</sup>Il prodotto è stato testato in una configurazione tipica con sistemi di personal computer Hewlett-Packard.

<sup>2</sup>Per scopi di conformità alla normativa, a questo prodotto è stato assegnato un numero di modello di normativa. Questo numero non va confuso con il nome del prodotto o il numero del prodotto.

Boise, Idaho 83714-1021, USA

**3 luglio 2006**

### Esclusivamente per la conformità alle norme, contattare:

**Europa:** L'ufficio vendite o assistenza Hewlett-Packard locale o Hewlett-Packard GmbH, Department HQ-TRE / Standards Europe, Herrenberger Straße 140, D-71034 Böblingen, Germania, (FAX: +49-7031-14-3143)

**USA:** Product Relations Manager, Hewlett-Packard Company, PO Box 15, Mail Stop 160, Boise, Idaho 83707-0015, USA, (Telefono: 208-396-6000)

# Dichiarazioni sulla sicurezza

## Sicurezza del laser

Il centro CDRH (Center for Devices and Radiological Health) della U.S. Food and Drug Administration ha sancito delle norme e prescrizioni su prodotti laser dal 1 agosto 1976. Il rispetto di queste norme è obbligatorio per prodotti commercializzati negli Stati Uniti. La stampante è registrata come un prodotto laser di "Classe 1" secondo lo standard sulle radiazioni (Radiation Performance Standard) del dipartimento DHHS (U.S. Department of Health and Human Services) in rispetto alle normative di sicurezza sulle radiazioni sancite nel 1968 con la legge "Radiation Control for Health and Safety Act". Poiché le radiazioni emesse all'interno della stampante sono schermate e limitate in una sede protetta, il raggio laser non può fuoriuscire durante alcuna fase operativa.



**AVVERTENZA** L'uso di impostazioni e procedure diverse da quelle indicate in questa guida dell'utente possono provocare l'esposizione a radiazioni pericolose.

## Norme DOC per il Canada

Complies with Canadian EMC Class B requirements.

« Conforme à la classe B des normes canadiennes de compatibilité électromagnétiques « CEM ». »

## Dichiarazione EMI (Corea)

B급 기기 (가정용 정보통신기기)

이 기기는 가정용으로 전자파적합등록을 한 기기로서  
주거지역에서는 물론 모든지역에서 사용할 수 있습니다.

## Dichiarazione VCCI per il Giappone

この装置は、情報処理装置等電波障害自主規制協議会（VCCI）の基準に基づくクラスB情報技術装置です。この装置は、家庭環境で使用することを目的としていますが、この装置がラジオやテレビジョン受信機に近接して使用されると、受信障害を引き起こすことがあります。  
取扱説明書に従って正しい取り扱いをして下さい。

## Dichiarazione AC cordset per il Giappone

製品には、同梱された電源コードをお使い下さい。  
同梱された電源コードは、他の製品では使用出来ません。



# Dichiarazione relativa ai laser per la Finlandia

## Luokan 1 laserlaite

Klass 1 Laser Apparat

HP Color LaserJet CP4005n, CP4005dn -laserkirjoitin on käyttäjän kannalta turvallinen luokan 1 laserlaite. Normaalisessa käytössä kirjoittimen suojakotelointi estää lasersäteiden pääsyn laitteen ulkopuolelle. Laitteen turvallisuusluokka on määritetty standardin EN 60825-1 (1994) mukaisesti.

### **VAROITUS!**

Laitteen käyttäminen muulla kuin käyttöohjeessa mainitulla tavalla saattaa altistaa käyttäjän turvallisuusluokan 1 ylittävälle näkymättömälle lasersäteilylle.

### **WARNING!**

Om apparaten används på annat sätt än i bruksanvisning specificerats, kan användaren utsättas för osynlig laserstrålning, som överskrider gränsen för laserklass 1.

### **HUOLTO**

HP Color LaserJet CP4005n, CP4005dn -kirjoittimen sisällä ei ole käyttäjän huollettavissa olevia kohteita. Laitteen saa avata ja huoltaa ainoastaan sen huoltamiseen koulutettu henkilö. Tällaiseksi huoltotoimenpiteeksi ei katsota väriainekasetin vaihtamista, paperiradan puhdistusta tai muita käyttäjän käsikirjassa lueteltuja, käyttäjän tehtäväksi tarkoitettuja ylläpitotoimia, jotka voidaan suorittaa ilman erikoistyökaluja.

### **VARO!**

Mikäli kirjoittimen suojakotelo avataan, olet alttiina näkymättömälle lasersäteilylle laitteen ollessa toiminnassa. Älä katso säteeseen.

### **WARNING!**

Om laserprinterns skyddshölje öppnas då apparaten är i funktion, utsättas användaren för osynlig laserstrålning. Betrakta ej strålen. Tiedot laitteessa käytettävän laserdiodin säteilyominaisuuksista: Aallonpituus 775-795 nm

Teho 5 m W

Luokan 3B laser



# Glossario

**amministratore di rete** Persona che si occupa della gestione della rete.

**BOOTP** Abbreviazione di "Bootstrap Protocol" (protocollo di bootstrap), un protocollo Internet che consente ad un computer o ad una periferica collegato in rete di ottenere automaticamente la propria configurazione IP da un server BOOTP.

**buffer di pagina** Memoria temporanea della stampante utilizzata per memorizzare i dati della pagina mentre la stampante crea un'immagine della pagina.

**carta xerografica** Termine generale che indica la carta per fotocopie o stampe laser.

**CMYK** Un acronimo per i colori " cyan, magenta, yellow, black - ciano, magenta, giallo e nero".

**comunicazione bidirezionale** Trasmissione di dati bidirezionale.

**DDR** Acronimo di Double Data-Rate.

**DHCP** Acronimo di "Dynamic Host Configuration Protocol". Il protocollo DHCP consente ai singoli computer o periferiche collegati in rete di ottenere automaticamente la propria configurazione IP da un server DHCP.

**DIMM** Acronimo di "Dual In-Line Memory Module". Scheda a circuito stampato di piccole dimensioni contenente chip di memoria.

**driver della stampante** Programma software che consente al computer di accedere alle funzioni della stampante.

**EIO** Acronimo di "Enhanced Input/Output". Interfaccia hardware utilizzata per aggiungere un server di stampa interno, una scheda di rete, un disco rigido ed altre funzionalità plug-in per le stampanti HP.

**firmware** Istruzioni di programmazione memorizzate in un'unità di memoria di sola lettura all'interno della stampante.

**font** Set completo di lettere, numeri e simboli in un tipo di carattere.

**fronte/retro** Funzione che consente di stampare su entrambi i lati della pagina.

**fusore** Meccanismo che utilizza il caldo per fondere il toner sulla carta o sugli altri supporti.

**HP Jetdirect** Prodotto HP per la stampa in rete.

**HP Web Jetadmin** Software di gestione delle periferiche con marchio HP che consente di gestire una singola stampante o più stampante mediante un browser Web.

**I/O** Acronimo di "Input/Output" che fa riferimento alle impostazioni delle porte del computer.

**immagine raster** Immagine costituita da punti.

**Impostazioni rapide operazione di stampa** Funzione del driver della stampante che consente di salvare le impostazioni dei driver della stampante correnti (ad esempio: l'orientamento della pagina, la stampa su due facciate e le origini della carta) per un successivo uso.

**indirizzo IP** Numero univoco assegnato a un computer collegato a una rete.

**linguaggio** Funzioni o caratteristiche specifiche di una stampante o di un linguaggio di stampa.

**macro** Pressione di un tasto o selezione di un comando che produce una serie di azioni o istruzioni.

**materiali di consumo** Materiali utilizzati dalla stampante che vanno sostituiti. I materiali di consumo per la stampante HP Color LaserJet serie CP4005 sono le quattro cartucce di stampa, la cinghia di trasferimento e il fusore.

**MIME** Acronimo di Multipurpose Internet Mail Extensions.

**monocromatico** Bianco e nero. Privo di colore.

**mopy** Termine HP che indica la capacità di eseguire "stampe di più originali".

**pannello di controllo** Area della stampante contenente i pulsanti e il display. Il pannello di controllo consente di selezionare le impostazioni e di ottenere informazioni sullo stato della stampante.

**PCL** Acronimo di "Printer Control Language".

**PDF** Acronimo di Portable Document Format. Formato di file nativo per Adobe Acrobat. Il formato di file PDF permette di rappresentare i documenti in modo indipendente dal software, dall'hardware e dal sistema operativo utilizzati per la creazione degli stessi.

**periferica** Dispositivo ausiliario, ad esempio una stampante, un modem o un sistema di memorizzazione, che interagisce con un computer.

**pixel** Abbreviazione di "picture element", la più piccola unità dell'area di un'immagine visualizzata sullo schermo.

**PJL** Acronimo di "Printer Job Language".

**PostScript** Linguaggio di descrizione della pagina con marchio commerciale.

**PostScript emulato** Software che emula Adobe PostScript, un linguaggio di programmazione che descrive l'aspetto della pagina stampata.

**PPD** Acronimo di "PostScript Printer Description".

**RAM** Acronimo di "Random Access Memory", un tipo di memoria utilizzata per memorizzare i dati che possono subire delle modifiche.

**RARP** Acronimo di "Reverse Address Resolution Protocol", un protocollo che consente al computer o a una periferica di determinare il proprio indirizzo IP.

**rendering** Processo di stampa di testo o grafica.

**rete** Sistema di computer collegati l'uno all'altro mediante cavi telefonici o in altro modo per condividere le informazioni.

**RGB** Acronimo di Red, Green, Blue, i colori rosso, verde e blu.

**ROM** Acronimo di "Read-Only Memory", un tipo di memoria utilizzata per memorizzare i dati che non subiranno alcuna modifica.

**scala di grigi** Varie sfumature di grigio.

**scheda di memoria flash** Scheda di memoria rimovibile di piccole dimensioni e alta qualità.

**schema mezzitoni** Uno schema a mezzitoni utilizza punti di inchiostro di dimensioni diverse per produrre un'immagine a tonalità continua, ad esempio una fotografia.

**scomparto** Contenitore per i fogli stampati.

**server Web incorporato** Server completamente contenuto all'interno di una periferica. I server Web incorporati forniscono informazioni di gestione sulla periferica. Consentono una facile gestione delle singole periferiche su una piccola rete. Utilizzando un browser Web per accedere a un server Web incorporato, gli utenti di rete possono ottenere aggiornamenti dello stato della stampante di rete, eseguire semplici operazioni di risoluzione dei problemi, modificare l'impostazione di configurazione della periferica e collegarsi all'assistenza clienti on-line. Quando è necessario gestire diverse periferiche di rete, risulta più efficiente l'uso di uno strumento di gestione del server Web integrato, ad esempio HP Web Jetadmin.

**supporti** La carta, le etichette, i lucidi o altro materiale su cui viene stampata l'immagine.

**tag di memoria** Una partizione della memoria alla quale è associato un indirizzo specifico.

**TCP/IP** Protocollo Internet sviluppato dal Dipartimento della Difesa degli Stati Uniti, adottato come protocollo standard per la comunicazione.

**toner** Polvere nera o colorata che consente di imprimere l'immagine sul supporto di stampa.

**unità di trasferimento** Cinghia di plastica nera che trasporta i supporti all'interno della stampante e trasferisce il toner dalle cartucce di stampa al supporto.

**valore predefinito** Impostazione normale o standard per l'hardware o il software.

**vassoio** Contenitore per i fogli non stampati.

**XHTML** Acronimo di eXtensible HyperText Markup Language.



# Indice analitico

## A

accessori  
    acquisto 247  
accessorio per la stampa fronte/  
    retro  
    caricamento 108, 114  
adattamento dei documenti 106  
Aggiorna ora 11  
annullamento di un processo di  
    stampa 122  
Assistenza clienti HP iii  
avvisi  
    configurazione 166  
    e-mail 136  
avvisi cancellabili  
    impostazione del tempo di  
        visualizzazione 67  
avvisi e-mail 136

## B

Batterie fornite 269  
buste  
    caricamento del vassoio 1 93  
    inceppamenti 216  
    stampa 92

## C

campioni CMYK  
    stampa 132  
campioni RGB  
    stampa 133  
caratteristiche ambientali 7  
caratteristiche della stampante  
    posizione dei componenti 9  
carta  
    formati personalizzati,  
        impostazione 107  
    formato documento,  
        selezione 106  
    pagine per foglio 108, 114

    prima pagina 107  
    supporti p 113  
Cartucce  
    riciclaggio 267  
cartuccia a colori esaurita  
    reporting 69  
    soluzione 229  
cartuccia di stampa  
    autenticazione 154  
    conservazione 155  
    controllo del livello del  
        toner 155  
    durata prevista 155  
    gestione 154  
    HP originale 154  
    non HP 154  
    sostituzione 157  
casi particolari  
    prima pagina diversa 121  
    retrocopertina vuota 121  
    stampa 121  
    supporti in formato  
        personalizzato 121  
collegamenti  
    informazioni 2  
colore  
    controllo dei lati 147  
    Controllo margine 151  
    corrispondenza 144  
    corrispondenza con i campioni di  
        colori 144  
    emulazione set inchiostri  
        CMYK 143  
    gestione delle opzioni 146,  
        150  
    grigi neutri 148, 150, 151  
    HP ImageREt 3600 142  
    opzioni 142  
    opzioni mezzitoni 150  
    opzioni per i mezzitoni 147

    regolazione 147  
    sRGB 142  
    stampa dei campioni di  
        colore 145  
    stampa e visualizzazione 144  
    stampa in scala di grigi 146,  
        150  
    stampa quadricromica 143  
    uso 142  
combinazione colori/  
    monocromatico 59  
componenti della stampante  
    posizione 9  
Configura periferica, menu 43,  
    49  
configurazione  
    avvisi 166  
configurazione automatica dei  
    driver 11  
configurazione dei vassoi  
    dal menu di gestione della  
        carta 89  
    formato foglio  
        personalizzato 90  
Configurazione I/O  
    configurazione di rete 74  
configurazione I/O 73  
configurazione USB 77  
configurazioni della  
    stampante 4, 59  
continua automaticamente 67  
continuazione automatica in  
    nero 229  
controllo dei processi di  
    stampa 82  
copertine 113

## D

Diagnostica, menu 58  
dichiarazione di conformità 271

- dichiarazioni sulla sicurezza
  - dichiarazione AC cordset per il Giappone 272
  - dichiarazione EMI per la Corea 272
  - dichiarazione relativa ai laser per la Finlandia 273
  - dichiarazione VCCI per il Giappone 272
  - Norme DOC per il Canada 272
  - sicurezza del laser 272
- DIMM (Dual Inline Memory Module)
  - installazione 241
- Directory file, pagina stampa 133
- disco RAM
  - impostazione del funzionamento 70
- display del pannello di controllo opzioni 65
- driver
  - accesso 19, 21
  - guida in linea 19
  - impostazioni rapide 105
  - Macintosh, risoluzione dei problemi 226
  - preimpostazioni 113
  - selezione 18
- driver della stampante
  - scheda Servizi 111
- driver PCL
  - selezione 18
- Driver per Linux 18
- driver PS
  - selezione 18
- E**
  - elenco font
    - stampa 133
  - elenco font PCL 133
  - eliminazione degli inceppamenti 208, 210
  - eliminazione inceppamento
    - impostazione 70
  - entrambi i lati, stampa 108, 114
  - er prima pagina
    - prima pagina 113
  - errori
    - continua automaticamente 67
- F**
  - File EPS, risoluzione dei problemi 227
  - filigrane
    - copertina 113
  - Font
    - file EPS, risoluzione dei problemi 227
  - formati carta personalizzati
    - impostazioni del driver 107
  - funzionamento dei vassoi 60
- G**
  - garanzia
    - cartuccia di stampa 255
    - prodotto 253, 254
    - unità di trasferimento 256
  - Gestione carta, menu 48
  - gestione della carta 7
  - guida in linea, driver della stampante 19
- H**
  - HP Web Jetadmin
    - controllo del livello del toner 156
    - uso per la configurazione degli avvisi 166
- I**
  - I/O (input/output) menu 56
  - impostazione del sistema, menu 53
  - impostazioni
    - impostazioni rapide 105
    - preimpostazioni del driver 113
    - server Web incorporato 136
  - impostazioni rapide 105
  - impostazioni scheda Colore 110, 115
  - impostazioni stampante
    - configurazione 49
  - inceppamenti
    - area del coperchio superiore 208
    - buste 216
    - cause comuni 203
    - configurazione degli avvisi 166
    - posizioni 201
    - recupero 201
- Indirizzo IP
  - Macintosh, risoluzione dei problemi 226
- indirizzo IP
  - visualizzato 59
- Indirizzo, stampante
  - Macintosh, risoluzione dei problemi 226
- informazioni sulla stampante
  - accesso 2
- Informazioni, menu 47
- ingrandimento dei documenti 106
- interfaccia utente 6
- interruzione di una richiesta di stampa 122
- intervallo di pausa
  - attivazione 64
  - disattivazione 64
  - modifica impostazioni 63
  - tempo 63
- L**
  - limitazione della stampa a colori 137, 148, 229
  - Lingua
    - server Web incorporato 137
  - lingua
    - modifica 71
    - selezione 71
  - linguaggi di stampa 66
  - linguaggio
    - impostazione 66
  - luminosità del display
    - impostazione 65
- M**
  - Macintosh
    - driver, accesso 21
    - driver, risoluzione dei problemi 226
    - problemi, risoluzione 226
    - scheda USB, risoluzione dei problemi 227
  - manutenzione
    - contratti 257
  - mappa dei menu
    - descrizione 47
    - stampa 130
  - maschera di sottorete 75



Material Safety Data Sheet (MSDS, Scheda tecnica di sicurezza) 270

Materiali di consumo  
riciclaggio 267

materiali di consumo  
acquisto 247  
intervalli di sostituzione 161  
pagina di stato 136  
posizione 160  
sostituzione 160  
stato 136

materiali di consumo esauriti  
configurazione degli avvisi 166

materiali di consumo in esaurimento  
configurazione degli avvisi 166  
promemoria ordine 68

materiali di consumo per la stampante 8

Materiali, limitazioni 269

memoria  
abilitazione 246  
aggiunta 127, 239  
gestione 127

memorizzazione dei processi  
eliminazione 124  
processi privati 124  
prova e trattenimento dei processi 123  
stampata 123

menu  
Configura periferica 49  
Diagnostica 58  
gerarchia 42  
Gestione carta 48  
I/O (input/output) 56  
impostazione del sistema 53  
Informazioni 47  
Qualità di stampa 51  
Recupera lavoro 46  
Ripristina 57  
Stampa 49

messaggi  
avvertenza 173  
critici 173  
errore 173  
stato 173

messaggi del pannello di controllo 174

mopier, modalità 126

**N**  
normative  
FCC 266  
normative FCC 266  
nozioni di base sulla stampante 1

**O**  
operazioni di stampa 81  
opuscoli  
stampata 120  
opzioni di colore  
configurazione 59  
ora di attivazione  
impostazione 64  
modifica 64  
orologio  
impostazione 137  
orologio interno 137

**P**  
pagina demo  
stampata 132  
pagina di configurazione  
stampata 131, 170  
visualizzazione con il server Web incorporato 136  
pagina di pulizia  
uso 163  
pagina di registrazione  
stampata 171  
pagina di test del percorso della carta  
stampata 170  
pagina sull'uso  
descrizione 47  
stampata 131  
pagina sullo stato dei materiali di consumo  
descrizione 47  
stampata 131  
pagine di copertina 107  
pagine di informazione  
campioni RGB 133  
Directory file 133  
elenco font PCL 133  
elenco font PS 133  
mappa dei menu 130  
pagina dei campioni  
CMYK 132  
pagina di configurazione 131  
pagina dimostrativa 132  
pagina sull'uso 131  
pagina sullo stato dei materiali di consumo 131  
registro eventi 134  
pagine di informazioni sulla stampante  
risoluzione dei problemi 170  
pagine per foglio 108, 114  
pannello di controllo  
accesso dal computer 38  
configurazione 59  
display vuoto 218  
linguaggi di stampa 66  
menu 41, 42  
panoramica 35, 36  
problemi 221  
pulsanti 36, 39  
spie 36, 40  
uso in ambienti condivisi 72  
visualizzazione 36  
password  
rete 136  
Pausa, modalità 63  
PIN (numero di identificazione personale)  
processi privati 124  
più pagine per foglio 108, 114  
porta accessoria 77  
Porta USB  
risoluzione dei problemi  
Macintosh 227  
Porte  
risoluzione dei problemi  
Macintosh 227  
preconfigurazione 11  
preimpostazioni 113  
prima pagina  
uso di carta diversa 107  
vuota 108  
prima pagina, uso di carta diversa 113  
processi privati  
eliminazione 125  
stampata 125  
Prodotti terminati, smaltimento 269

Prodotto privo di mercurio 269  
programma ecologico 267  
promemoria ordine  
materiali di consumo 68

## Q

qualità di stampa  
diagnostica dei problemi 234  
difetti della qualità di  
stampa 234  
righello dei difetti  
ricorrenti 233  
Qualità di stampa, menu 51

## R

RAM (Random Access  
Memory) 6  
Recupera lavoro, menu 46  
registro eventi  
stampa 134  
visualizzazione 136  
reti  
configurazione 74  
configurazione con il server Web  
incorporato 137  
gateway predefinito 76  
indirizzo IP 74  
maschera di sottorete 75  
parametri TCP/IP 74  
software 15  
strumenti di  
amministrazione 17  
Riciclaggio 267  
riciclaggio  
Informazioni sul programma di  
riciclaggio e restituzione dei  
materiali di consumo  
HP 268  
ridimensionamento dei  
documenti 106  
riduzione dei documenti 106  
rilevamento automatico del  
supporto 86  
Ripristina, menu 57  
Risoluzione dei problemi  
file EPS 227  
problemi Macintosh 226  
risoluzione dei problemi  
applicazioni software 224  
inceppamenti 201

lista di controllo 168  
lucidi 215, 231  
output della stampante  
errato 222  
problemi del pannello di  
controllo 221  
problemi di stampa a  
colori 229  
problemi relativi alla gestione dei  
supporti 213  
qualità di stampa 231  
risposta della stampante 218  
stampa fronte/retro 217

## S

scala di grigi, stampa 150  
scheda Servizi 111  
server  
configurazione 136  
server di stampa  
configurazione 136  
server di stampa HP Jetdirect  
configurazione 136  
server di stampa Jetdirect  
configurazione 136  
server Web incorporato  
acquisto dei materiali di  
consumo 248  
controllo del livello del  
toner 155  
descrizione 16  
uso 135  
uso per la configurazione degli  
avvisi 166  
servizio di assistenza  
contratti 257  
servizio telefonico HP per la  
denuncia di frodi 154  
Sicurezza, pagina 136  
Siti Web  
scheda di sicurezza dei materiali  
(MSDS, Material Safety Data  
Sheet) 270  
Smaltimento, prodotti  
terminati 269  
software  
applicazioni 17  
disinstallazione 14  
HP Easy Printer Care 16  
installazione 12

macintosh 23  
reti 15  
utility 16  
software della stampante 11  
Software HP Easy Printer Care  
controllo del livello del  
toner 155  
uso 16, 138  
sostituzione di cartucce a colori  
reporting 68  
specifiche  
acustica 262  
dimensioni 260  
elettriche 261  
temperatura 263  
umidità 263  
specifiche carta 31  
spie 40  
stampa  
annullamento 122  
casi particolari 121  
opuscoli 120  
supporti speciali 101  
stampa da vassoi opzionali 94  
stampa dal vassoio 2 94  
stampa di buste 92  
Stampa documento su 106  
stampa fronte/retro  
impostazioni del pannello di  
controllo 118  
manuale 120  
opzioni di rilegatura 119  
stampa in scala di grigi 146  
stampa n su 1 108, 114  
stampa wireless  
Bluetooth 79  
standard 802.11b 79  
Stampa, cartucce  
riciclaggio 267  
Stampa, menu 49  
stampante  
accessori 7  
collegamenti 8  
driver 18, 21  
font 7  
gestione 129  
linguaggi 6  
manutenzione 153  
prestazioni 6  
standard IEEE 802.11b 79

- stato
  - avvisi e-mail 136
- supporti
  - caricamento del vassoio 2 e del vassoio 3 opzionale 95, 97, 99
  - formati personalizzati, impostazione 107
  - formato massimo 7
  - pagine per foglio 108, 114
  - peso 7
  - prima pagina 107
  - rilevamento automatico 86
  - tipo 7
- supporti di stampa
  - buste 102
  - carta colorata 102
  - carta lucida 101
  - carta pesante 103
  - carta riciclata 104
  - carta robusta 103
  - etichette 102
  - formati supportati 31
  - intestata 104
  - lucidi 101
  - moduli prestampati 104
  - pesi supportati 31
  - selezione 84
  - specifiche 31
  - stampa a colori 142
  - stampa dal vassoio 1 91
  - supporti di stampa da evitare 84
  - tipi supportati 31
- supporti speciali
  - stampa 101
- supporto
  - formato documento, selezione 106

## T

- tipi di messaggio 173

## U

- Unione Europea, smaltimento dei rifiuti 270
- Usa carta/copertina diversa 107
- USB host 77

## V

- vassoi
  - stampa fronte/retro 109, 115
- vassoi di entrata
  - capacità 31
  - configurazione 48, 60, 88
- vassoio 1 109, 115
- visualizzazione dell'indirizzo 59

## W

- Windows
  - driver, accesso 19





© 2006 Hewlett-Packard Development Company, L.P.

[www.hp.com](http://www.hp.com)



CB503-90903